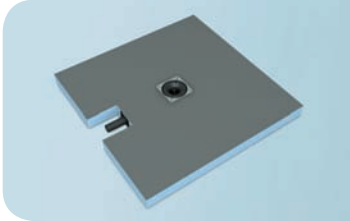


NEU wedi Fundo *Plano* | Bodenelement



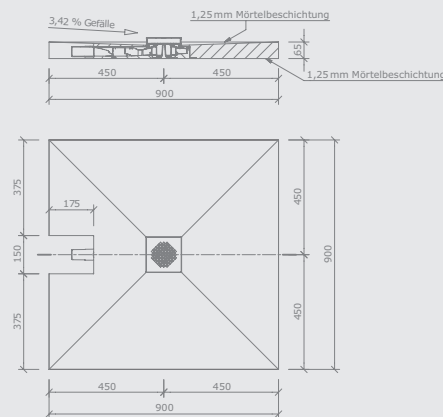
Bezeichnung	Länge x Breite x Stärke	Verp.-Einheit/Palette	Bestell-Nr.
wedi Fundo Plano, Bodenelement Komplettsystem inkl. Ablauftechnik, Ablauf zentral	900 x 900 x 65 mm	10 Stück	07-37-35/600
wedi Fundo Plano, Bodenelement Komplettsystem inkl. Ablauftechnik, Ablauf zentral	1000 x 1000 x 65 mm	10 Stück	07-37-35/601
wedi Fundo Plano, Bodenelement Komplettsystem inkl. Ablauftechnik, Ablauf zentral	1200 x 1200 x 65 mm	10 Stück	07-37-35/602
wedi Fundo Plano, Bodenelement Komplettsystem inkl. Ablauftechnik, Ablauf zentral	1200 x 900 x 65 mm	10 Stück	07-37-35/603

- ! Eine Verpackungseinheit = 10 Stück; alle Fundo Bodenelemente untereinander mischbar, Stückabnahme möglich!
- Bei allen Fundo Plano Bodenelementen ist eine Abdeckung in gebürstetem Edelstahl V₂A im Lieferumfang enthalten.

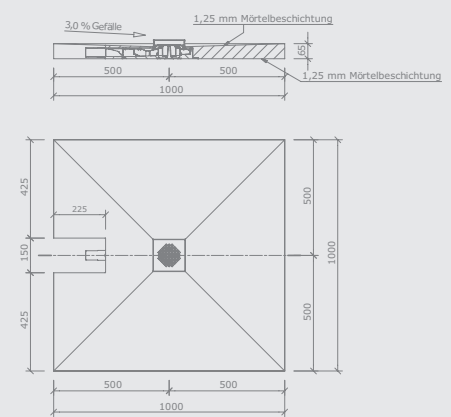
- m²** Fundo Plano, Bodenelement:
- 900 x 900 mm: ca. 0,80 m²
 - 1000 x 1000 mm: ca. 1,00 m²
 - 1200 x 1200 mm: ca. 1,44 m²
 - 1200 x 900 mm: ca. 1,08 m²

Technische Zeichnungen

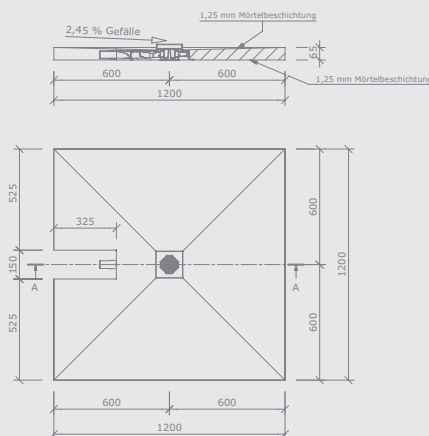
Fundo Plano, 900 x 900 mm



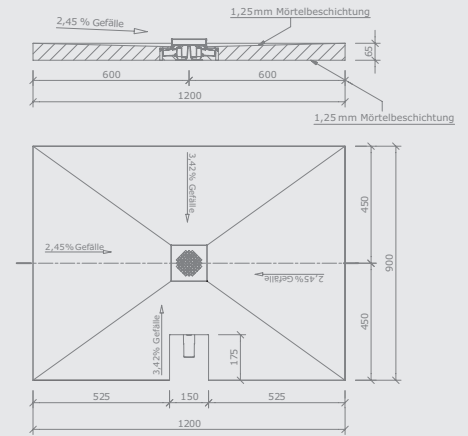
Fundo Plano, 1000 x 1000 mm



Fundo Plano, 1200 x 1200 mm



Fundo Plano, 1200 x 900 mm



Fundo Bodenelemente mit Linienentwässerung

Passend für:
Fundo Riolito
Bodenelemente

NEU wedi Fundo *Riolito Discreto* |

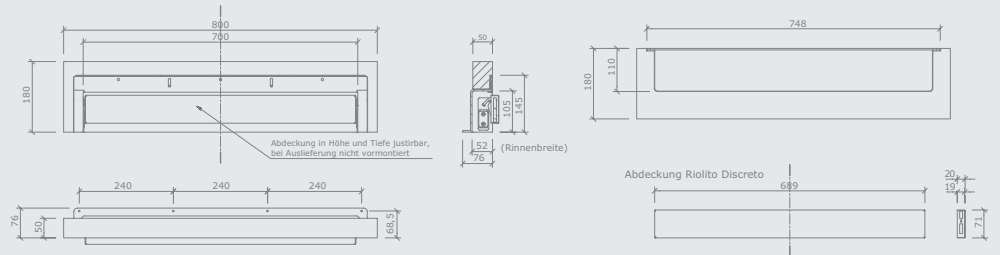
Aufsatzelement für Fundo Riolito



Bezeichnung	Länge x Breite x Stärke	Rinnenlänge	Bestell-Nr.
wedi Fundo Riolito Discreto, Aufsatzelement für Fundo Riolito	800 x 180 x 76 mm	700 mm ①	07-37-38/200
wedi Fundo Riolito Discreto, Aufsatzelement für Fundo Riolito	900 x 180 x 76 mm	800 mm ②	07-37-38/201
wedi Fundo Riolito Discreto, Aufsatzelement für Fundo Riolito	1000 x 180 x 76 mm	900 mm ③	07-37-38/202

- i** • wedi Fundo Riolito Discreto ist speziell für das Bodenelement wedi Fundo Riolito konzipiert.
- Die Zahlen ①, ② und ③ kennzeichnen die passenden Kombinationsvarianten mit dem wedi Fundo Riolito Bodenelement.

Technische Zeichnung



Fundo Bodenelemente mit Linienentwässerung

Nicht vergessen:
Passenden Ablauf, Ablauf-
abdeckung und Gefällekeil
bestellen!

wedi Fundo *Riolito* | Bodenelement mit seitlich integriertem Rinnenablauf, quadratisch



Bezeichnung

wedi Fundo Riolito, Bodenelement
mit seitlich integriertem Rinnenablauf, quadratisch
wedi Fundo Riolito, Bodenelement
mit seitlich integriertem Rinnenablauf, quadratisch

Außenmaß:
Breite x Länge x Höhe

Rinnen-
länge

Bestell-Nr.

900 x 900 x 50 mm

800 mm ②

07-37-34/354

1200 x 1200 x 50 mm

1100 mm

07-37-34/355



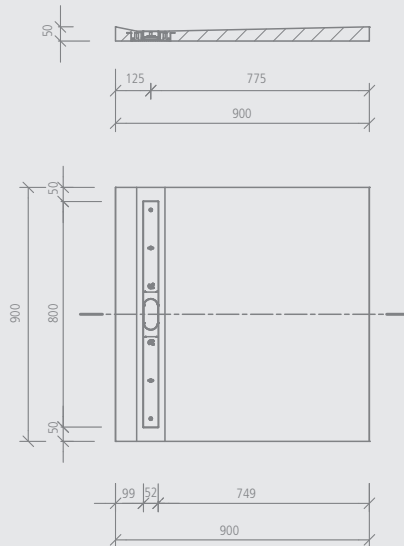
Fundo Riolito Bodenelement Breite	passende Riolito Ablaufabdeckung Länge
900 mm	800 mm
1200 mm	1100 mm

- ! Eine Verpackungseinheit = 10 Stück; alle Fundo Bodenelemente untereinander mischbar, Stückabnahme möglich!
- Die Abdeckung Riolito standard enthält einen Schraubensatz mit 19 mm Länge. Die Abdeckungen Riolito exklusiv und Riolito verfliesbar enthalten je einen Schraubensatz mit 15 mm Länge.
- Nicht kombinierbar mit den wedi Fundo Primo Easy Sets!
- Bei allen Fundo Bodenelementen können nur die wedi Ablaufsysteme für Fundo eingesetzt werden.
- Die Zahlen ①, ② und ③ kennzeichnen die passenden Kombinationsvarianten mit Fundo Riolito Discreto.

- 📦 1 Fundo Riolito Bodenelement
- 3 Rahmenklemmstücke

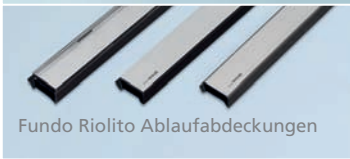
- 📐 **Fundo Riolito, Bodenelement:**
- 900 x 900 mm: ca. 0,80 m²
- 1200 x 1200 mm: ca. 1,44 m²

Technische Zeichnung



Nicht vergessen:
Passenden Ablauf, Ablauf-
abdeckung und Gefällekeil
bestellen!

wedi Fundo *Riolito* | Bodenelement mit seitlich integriertem Rinnenablauf, rechteckig



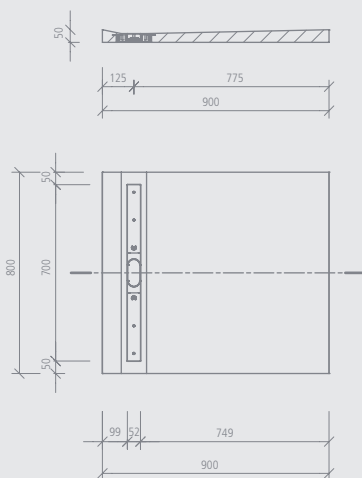
Fundo Riolito Ablaufabdeckungen

Fundo Riolito Bodenelement Länge	passende Riolito Ablaufabdeckung Länge
800 mm	700 mm
900 mm	800 mm
1000 mm	900 mm
1200 mm	1100 mm

Bezeichnung	Außenmaß: B x L x H	Rinnenlänge	Bestell-Nr.
wedi Fundo Riolito, Bodenelement mit seitlich integriertem Rinnenablauf, rechteckig	900 x 800 x 50 mm	700 mm ①	07-37-34/357
wedi Fundo Riolito, Bodenelement mit seitlich integriertem Rinnenablauf, rechteckig	1200 x 800 x 50 mm	700 mm ①	07-37-34/351
wedi Fundo Riolito, Bodenelement mit seitlich integriertem Rinnenablauf, rechteckig	1200 x 900 x 50 mm	800 mm ②	07-37-34/356
wedi Fundo Riolito, Bodenelement mit seitlich integriertem Rinnenablauf, rechteckig	900 x 1000 x 50 mm	900 mm ③	07-37-34/350
wedi Fundo Riolito, Bodenelement mit seitlich integriertem Rinnenablauf, rechteckig	1200 x 1000 x 50 mm	900 mm ③	07-37-34/352
wedi Fundo Riolito, Bodenelement mit seitlich integriertem Rinnenablauf, rechteckig	900 x 1200 x 50 mm	1100 mm	07-37-34/353

- ! • Eine Verpackungseinheit = 10 Stück; alle Fundo Bodenelemente untereinander mischbar, Stückabnahme möglich!
 - Die Abdeckung Riolito standard enthält einen Schraubensatz mit 19 mm Länge. Die Abdeckungen Riolito exklusiv und Riolito verfließbar enthalten je einen Schraubensatz mit 15 mm Länge.
 - Nicht kombinierbar mit den wedi Fundo Primo Easy Sets!
 - Bei allen Fundo Bodenelementen können nur die wedi Ablaufsysteme für Fundo eingesetzt werden.
 - Die Zahlen ①, ② und ③ kennzeichnen die passenden Kombinationsvarianten mit Fundo Riolito Discreto.
- 👑 • 1 Fundo Riolito Bodenelement
 - 3 Rahmenklemmstücke
- 📐 **Fundo Riolito, Bodenelement:**
- 900 x 800 mm: ca. 0,75 m²
 - 1200 x 800 mm: ca. 1,00 m²
 - 1200 x 900 mm: ca. 1,10 m²
 - 900 x 1000 mm: ca. 1,00 m²
 - 1200 x 1000 mm: ca. 1,20 m²
 - 900 x 1200 mm: ca. 1,10 m²

Technische Zeichnung



wedi Fundo *Riolito* Profil | Gefällekeil, Ausführung links/rechts, Edelstahl V₂A

Passend für:
Fundo Riolito
Bodenelemente



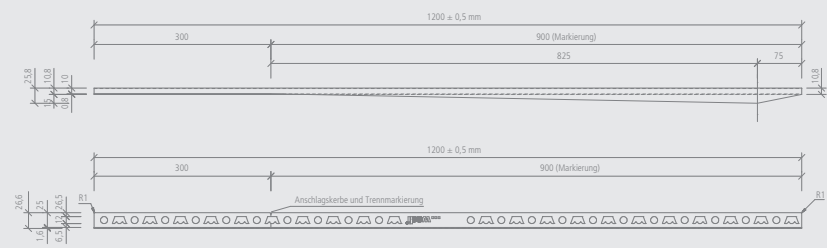
Bezeichnung	Stärke	Länge	Verp.-Einheit/Karton	Bestell-Nr.
wedi Fundo Riolito Profil, Gefällekeil, Ausführung links, Edelstahl V ₂ A	8,0 mm	1200 mm	1 Stück	10-61-00/008
wedi Fundo Riolito Profil, Gefällekeil, Ausführung links, Edelstahl V ₂ A	10,0 mm	1200 mm	1 Stück	10-61-00/010
wedi Fundo Riolito Profil, Gefällekeil, Ausführung links, Edelstahl V ₂ A	12,5 mm	1200 mm	1 Stück	10-61-00/012
wedi Fundo Riolito Profil, Gefällekeil, Ausführung rechts, Edelstahl V ₂ A	8,0 mm	1200 mm	1 Stück	10-61-10/008
wedi Fundo Riolito Profil, Gefällekeil, Ausführung rechts, Edelstahl V ₂ A	10,0 mm	1200 mm	1 Stück	10-61-10/010
wedi Fundo Riolito Profil, Gefällekeil, Ausführung rechts, Edelstahl V ₂ A	12,5 mm	1200 mm	1 Stück	10-61-10/012

- i** • Das Fundo Riolito Profil ist passend für Fundo Riolito Bodenelemente mit einer Länge von 1200 mm und 900 mm.
- !** • Unterschiede zwischen den Farbfeldern und den Ausführungen der Profile weichen drucktechnisch ab.

Edelstahl-Profile				
Gebürstet				
Material/Anwendung	Innen	Außen	Wand	Boden
Edelstahl V ₂ A	•	•		•

Technische Zeichnungen

Fundo Riolito Profil, Ausführung links



Fundo Bodenelemente mit Linienentwässerung

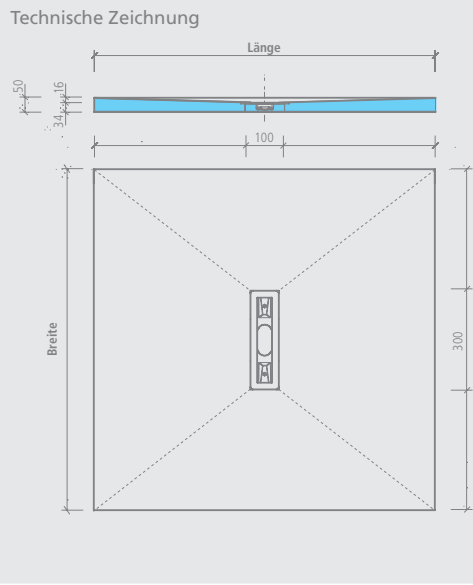
**Nicht vergessen:
Passenden Ablauf und Ablauf-
abdeckung bestellen!**

wedi Fundo *Riofino* | Bodenelement mit zentralem Rinnenablauf, quadratisch



Bezeichnung	Länge x Breite x Höhe	Rinnenlänge	Bestell-Nr.
wedi Fundo Riofino, Bodenelement mit zentralem Rinnenablauf, quadratisch	900 x 900 x 50 mm	300 mm	07-37-34/170
wedi Fundo Riofino, Bodenelement mit zentralem Rinnenablauf, quadratisch	1000 x 1000 x 50 mm	300 mm	07-37-34/131
wedi Fundo Riofino, Bodenelement mit zentralem Rinnenablauf, quadratisch	1200 x 1200 x 50 mm	300 mm	07-37-34/171

- !** Eine Verpackungseinheit = 10 Stück; alle Fundo Bodenelemente untereinander mischbar, Stückabnahme möglich!
 - Die Abdeckung Riofino standard enthält einen Schraubensatz mit 19 mm Länge. Die Abdeckungen Riofino exklusiv und Riofino verfliesbar enthalten je einen Schraubensatz mit 15 mm Länge.
 - Nicht kombinierbar mit den wedi Fundo Primo Easy Sets!
 - Bei allen Fundo Bodenelementen können nur die wedi Ablaufsysteme für Fundo eingesetzt werden.
- 📦** 1 Fundo Riofino Bodenelement
2 Rahmenklemmstücke
 - 📐** Fundo Riofino, Bodenelement:
 - 900 x 900 mm: ca. 0,81 m²
 - 1000 x 1000 mm: ca. 1,00 m²
 - 1200 x 1200 mm: ca. 1,44 m²



wedi Fundo *Riofino* | Bodenelement mit zentralem Rinnenablauf, rechteckig

Nicht vergessen:
Passenden Ablauf und Ablauf-
abdeckung bestellen!



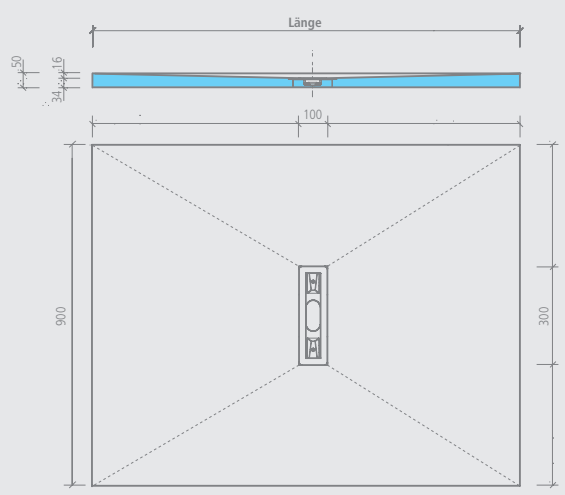
Bezeichnung	Länge x Breite x Höhe	Rinnenlänge	Bestell-Nr.
wedi Fundo Riofino, Bodenelement mit zentralem Rinnenablauf, rechteckig	1200 x 900 x 50 mm	300 mm	07-37-34/174
wedi Fundo Riofino, Bodenelement mit zentralem Rinnenablauf, rechteckig	1800 x 900 x 50 mm	300 mm	07-37-34/580



Fundo Riofino Ablaufabdeckungen

- ! • Eine Verpackungseinheit = 10 Stück; alle Fundo Bodenelemente untereinander mischbar, Stückabnahme möglich!
 - Die Abdeckung Riofino standard enthält einen Schraubensatz mit 19 mm Länge. Die Abdeckungen Riofino exklusiv und Riofino verfliesbar enthalten je einen Schraubensatz mit 15 mm Länge.
 - Nicht kombinierbar mit den wedi Fundo Primo Easy Sets!
 - Bei allen Fundo Bodenelementen können nur die wedi Ablaufsysteme für Fundo eingesetzt werden.
- 🔧 • 1 Fundo Riofino Bodenelement
 - 2 Rahmenklemmstücke
- 📐 **m²** Fundo Riofino, Bodenelement:
 - 1200 x 900 mm: ca. 1,08 m²
 - 1800 x 900 mm: ca. 1,62 m²

Technische Zeichnung



wedi Fundo *Riolito* Profil | Gefällekeil, Ausführung links/rechts, Edelstahl V₂A

Passend für:
Fundo Riolito
Bodenelemente



Bezeichnung	Stärke	Länge	Verp.-Einheit/Karton	Bestell-Nr.
wedi Fundo Riolito Profil, Gefällekeil, Ausführung links, Edelstahl V ₂ A	8,0 mm	1200 mm	1 Stück	10-61-00/008
wedi Fundo Riolito Profil, Gefällekeil, Ausführung links, Edelstahl V ₂ A	10,0 mm	1200 mm	1 Stück	10-61-00/010
wedi Fundo Riolito Profil, Gefällekeil, Ausführung links, Edelstahl V ₂ A	12,5 mm	1200 mm	1 Stück	10-61-00/012
wedi Fundo Riolito Profil, Gefällekeil, Ausführung rechts, Edelstahl V ₂ A	8,0 mm	1200 mm	1 Stück	10-61-10/008
wedi Fundo Riolito Profil, Gefällekeil, Ausführung rechts, Edelstahl V ₂ A	10,0 mm	1200 mm	1 Stück	10-61-10/010
wedi Fundo Riolito Profil, Gefällekeil, Ausführung rechts, Edelstahl V ₂ A	12,5 mm	1200 mm	1 Stück	10-61-10/012

- i** • Das Fundo Riolito Profil ist passend für Fundo Riolito Bodenelemente mit einer Länge von 1200 mm und 900 mm.
- !** • Unterschiede zwischen den Farbfeldern und den Ausführungen der Profile weichen drucktechnisch ab.

Edelstahl-Profile				
Gebürstet				
Material/Anwendung	Innen	Außen	Wand	Boden
Edelstahl V ₂ A	•	•		•

Technische Zeichnungen

Fundo Riolito Profil, Ausführung links

