

# Sanoasa Multicenter

## wedi Sanoasa *Libertà* | Multicenter



Bezeichnung	Verp.-Einheit	Bestell-Nr.
wedi Sanoasa Libertà	1 Stück	07-66-70/000

Optionen		
Werkseitig aufgebraute Dampfbremse	1 Stück	07-66-70/110
Duschpaneel Exklusiv	1 Stück	07-64-00/106
Duschpaneel Exklusiv/Raindance 180 mm	1 Stück	07-64-18/106
LED-Technik 4er-Set	1 Stück	07-64-00/108
Faserlichtleiter 50 Fasern/Lichtpunkte	1 Stück	07-64-00/109
Dampfaustrittsdüse Edelstahl	1 Stück	60-05-02/002

**!** Die Lieferzeit beträgt ca. 6–7 Wochen. Die Sanoasa Multicenter sind nur für den privaten Gebrauch und nicht für den Einsatz in gewerblichen Anlagen geeignet.

**i** Alle Sanoasa Multicenter können auch nach individuellen Maßen und Designwünschen gefertigt werden.

**👥** 2 Arbeitskräfte

**🔧** Sanoasa Libertà

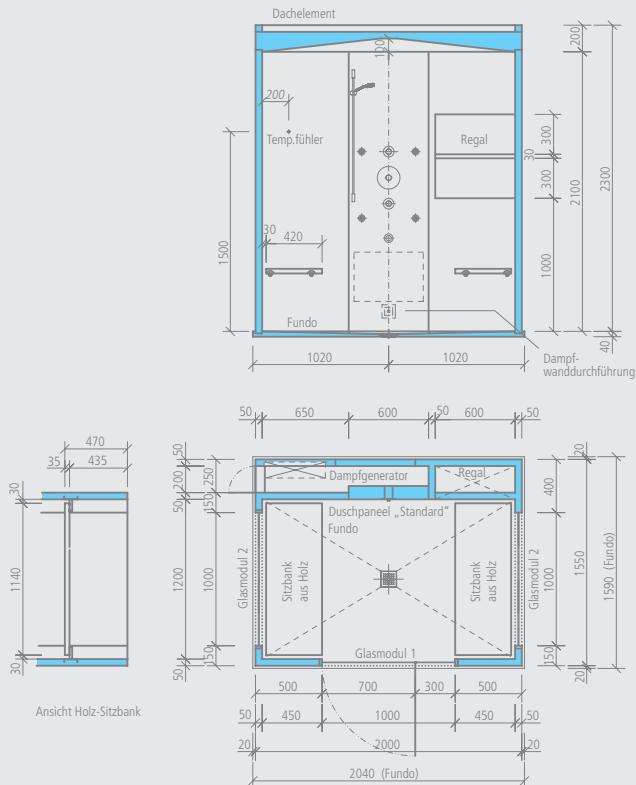
- Installationsfertige Wand- und Dachelemente
- Fundo Bodenelement inklusive Ablauf
- Dampftechnik: Dampferzeuger inklusive vorinstallierter Leitungen
- Duschtechnik: komplett vorinstallierte Leitungen für die Handbrause
- Massagetechnik: komplett vorinstallierte Leitungen für 4 Massagedüsen
- Dampfaustrittsdüse Aluminium
- Revisionstür

**m²** Sanoasa Libertà:

- (Angaben zzgl. Fliesenverschnitt)
- Innenfläche: ca. 7,80 m²
  - Außenfläche: ca. 9,50 m²
  - nur Rückwand: ca. 4,70 m²
  - Boden: ca. 2,30 m²

- Hansgrohe Fertigbausets
- Farbige Dachbeschichtung nach dem RAL-Farbsystem
- 2 Sitzelemente aus Teakholz
- Glastür mit Beschlägen und Türknauf
- 2 Glaswände inklusive Profilsystem
- 2 Halogenstrahler
- 2 Lautsprecher

### Technische Zeichnungen



# wedi Sanoasa *Esotica* | Multicenter



Bezeichnung	Verp.-Einheit	Bestell-Nr.
wedi Sanoasa Esotica	1 Stück	07-66-80/000

Optionen		
Werkseitig aufgebrachte Dampfbremse	1 Stück	07-66-80/110
Duschpaneel Exklusiv	1 Stück	07-64-00/106
Duschpaneel Exklusiv/Raindance 180 mm	1 Stück	07-64-18/106
LED-Technik 4er-Set	1 Stück	07-64-00/108
Faserlichtleiter 50 Fasern/Lichtpunkte	1 Stück	07-64-00/109
Dampfaustrittsdüse Edelstahl	1 Stück	60-05-02/002

**!** • Die Lieferzeit beträgt ca. 6–7 Wochen. Die Sanoasa Multicenter sind nur für den privaten Gebrauch und nicht für den Einsatz in gewerblichen Anlagen geeignet.

**👥** 2 Arbeitskräfte

**i** • Alle Sanoasa Multicenter können auch nach individuellen Maßen und Designwünschen gefertigt werden.

**m²** Sanoasa Esotica:

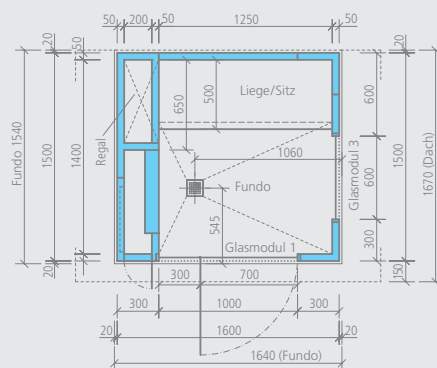
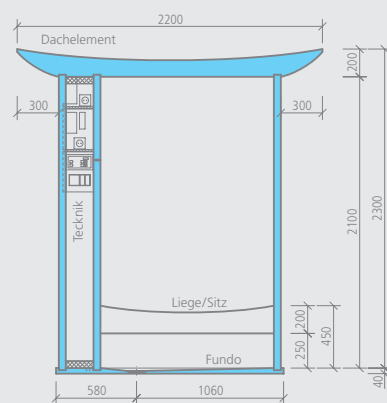
(Angaben zzgl. Fliesenverschnitt)

- Innenfläche: ca. 8,80 m<sup>2</sup>
- Außenfläche: ca. 10,00 m<sup>2</sup>
- nur Rückwand: ca. 3,40 m<sup>2</sup>
- Boden: ca. 1,30 m<sup>2</sup>
- Sitzbank: ca. 1,30 m<sup>2</sup>

### **👑** Sanoasa Esotica

- Installationsfertige Wand- und Dachelemente
- Fundo Bodenelement inklusive Ablauf
- Dampftechnik: Dampferzeuger inklusive vorinstallierter Leitungen
- Duschtechnik: komplett vorinstallierte Leitungen für die Handbrause
- Massagetechnik: komplett vorinstallierte Leitungen für 4 Massagedüsen
- Dampfaustrittsdüse Aluminium
- Revisionstür
- Hansgrohe Fertigbausets
- Farbige Dachbeschichtung nach dem RAL-Farbsystem
- Verfliesbares Sitzbankelement
- Glastür mit Beschlägen und Türknauf
- 1 Glaswand inklusive Profilsystem
- 2 Halogenstrahler
- 1 Lautsprecher

### Technische Zeichnungen



# Sanoasa Multicenter

## wedi Sanoasa *Agola* | Multicenter



Bezeichnung	Verp.-Einheit	Bestell-Nr.
wedi Sanoasa Agola	1 Stück	07-66-90/000

Optionen		
Werkseitig aufgebrauchte Dampfbremse	1 Stück	07-66-90/110
Duschpaneel Exklusiv	1 Stück	07-64-00/106
Duschpaneel Exklusiv/Raindance 180 mm	1 Stück	07-64-18/106
LED-Technik 2er-Set	1 Stück	07-64-00/107
Faserlichtleiter 50 Fasern/Lichtpunkte	1 Stück	07-64-00/109
Dampfaustrittsdüse Edelstahl	1 Stück	60-05-02/002

**!** Die Lieferzeit beträgt ca. 6–7 Wochen. Die Sanoasa Multicenter sind nur für den privaten Gebrauch und nicht für den Einsatz in gewerblichen Anlagen geeignet.

**2** 2 Arbeitskräfte

**i** Alle Sanoasa Multicenter können auch nach individuellen Maßen und Designwünschen gefertigt werden.

**m²** Sanoasa Agola:

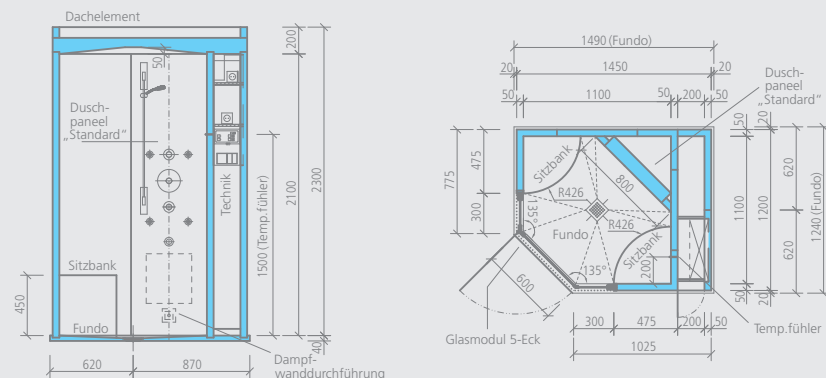
(Angaben zzgl. Fliesenverschnitt)

- Innenfläche: ca. 5,30 m<sup>2</sup>
- Außenfläche: ca. 2,30 m<sup>2</sup>
- nur Rückwand 1: ca. 3,50 m<sup>2</sup>
- nur Rückwand 2: ca. 2,90 m<sup>2</sup>
- Boden: ca. 0,85 m<sup>2</sup>
- Sitzbank: ca. 0,90 m<sup>2</sup>

### Sanoasa Agola

- Installationsfertige Wand- und Dachelemente
- Fundo Bodenelement inklusive Ablauf
- Dampftechnik: Dampferzeuger inklusive vorinstallierter Leitungen
- Duschtechnik: komplett vorinstallierte Leitungen für die Handbrause
- Massagetechnik: komplett vorinstallierte Leitungen für 4 Massagedüsen
- Dampfaustrittsdüse Aluminium
- Revisionstür
- Hansgrohe Fertigbausets
- Farbige Dachbeschichtung nach dem RAL-Farbsystem
- 2 verfließbare Sitzhocker
- Glasmodul inkl. Profilsystem, Tür und Beschlagen
- 2 Halogenstrahler
- 1 Lautsprecher

### Technische Zeichnungen



# wedi Sanoasa *Porta* | Multicenter



Bezeichnung	Verp.-Einheit	Bestell-Nr.
wedi Sanoasa Porta	1 Stück	07-67-00/000

+ Optionen		
Werkseitig aufgebrachte Dampfbremse	1 Stück	07-66-00/110
Duschpaneel Exklusiv	1 Stück	07-64-00/106
Duschpaneel Exklusiv/Raindance 180 mm	1 Stück	07-64-18/106
LED-Technik 4er-Set	1 Stück	07-64-00/108
Faserlichtleiter 50 Fasern/Lichtpunkte	1 Stück	07-64-00/109
Dampfaustrittsdüse Edelstahl	1 Stück	60-05-02/002

**!** • Die Lieferzeit beträgt ca. 6–7 Wochen. Die Sanoasa Multicenter sind nur für den privaten Gebrauch und nicht für den Einsatz in gewerblichen Anlagen geeignet.

**👤** 2 Arbeitskräfte

**i** • Alle Sanoasa Multicenter können auch nach individuellen Maßen und Designwünschen gefertigt werden.

**m²** Sanoasa Porta:

(Angaben zzgl. Fliesenverschnitt)

- Innenfläche: ca. 6,00 m<sup>2</sup>
- Außenfläche: ca. 9,00 m<sup>2</sup>
- nur Rückwand: ca. 2,60 m<sup>2</sup>
- Boden: ca. 1,50 m<sup>2</sup>
- Sitzbank: ca. 1,00 m<sup>2</sup>

## 👑 Sanoasa Porta

- Installationsfertige Wand- und Dachelemente
- Fundo Bodenelement inklusive Ablauf
- Dampftechnik: Dampferzeuger inklusive vorinstallierter Leitungen
- Duschtechnik: komplett vorinstallierte Leitungen für die Handbrause
- Massagetechnik: komplett vorinstallierte Leitungen für 4 Massagedüsen
- Dampfaustrittsdüse Aluminium
- Revisionstür
- Hansgrohe Fertigbausets
- Farbige Dachbeschichtung nach dem RAL-Farbsystem
- Verfliesbares Sitzbankelement
- Glastür mit Beschlägen und Türknopf
- 1 Glaswand inklusive Profilsystem
- 2 Halogenstrahler
- 2 Lautsprecher

## Technische Zeichnungen

