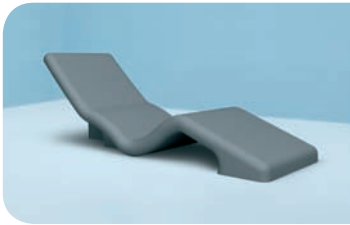


wedi Sanoasa *Liege 1* | Liege

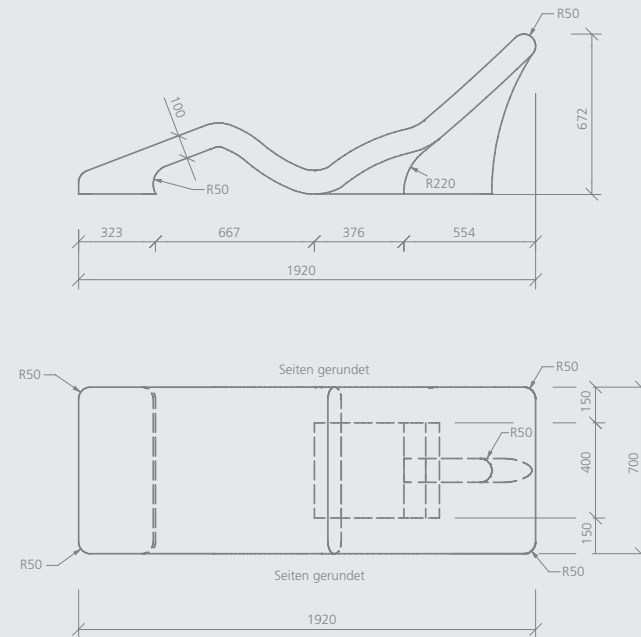


Bezeichnung	Länge x Breite x Höhe	Bestell-Nr.
wedi Sanoasa Liege 1, Liege, ohne Heizung	1920 x 700 x 672 mm	07-64-00/042
wedi Sanoasa Liege 1, Liege, mit Elektro-Heizung	1920 x 700 x 672 mm	07-64-00/043
wedi Sanoasa Liege 1, Liege, mit Warmwasser-Heizung	1920 x 700 x 672 mm	07-64-00/044

- ! • Lieferzeiten für Liegeelemente mit werkseitig einzubauendem elektrischen bzw. Warmwasserheizungsset auf Anfrage.
- Maßanfertigungen werden projektbezogen angeboten.
- Im Lieferumfang des elektrischen Heizungssets ist ein Unterputzthermostat für Trockenbereiche enthalten. Alternativ steht ein Thermostat für den Anschluss im Schalterschrank zur Verfügung.
- Die Verklebung des Liegeelementes mit dem Trägerelement muss mit wedi 610, Kleb- und Dichtstoff erfolgen.

m² Liegeelement: ca. 4,15 m²
Trägerelement: ca. 0,47 m²

Technische Zeichnung



Sanoasa Liegen

wedi Sanoasa *Liege 2* | Liege

Bezeichnung

wedi Sanoasa Liege 2, Liege, ohne Heizung

wedi Sanoasa Liege 2, Liege, mit Elektro-Heizung

wedi Sanoasa Liege 2, Liege, mit Warmwasser-Heizung

Länge x Breite x Höhe

1442 x 700 x 1104 mm

1442 x 700 x 1104 mm

1442 x 700 x 1104 mm

Bestell-Nr.

07-64-00/045

07-64-00/046

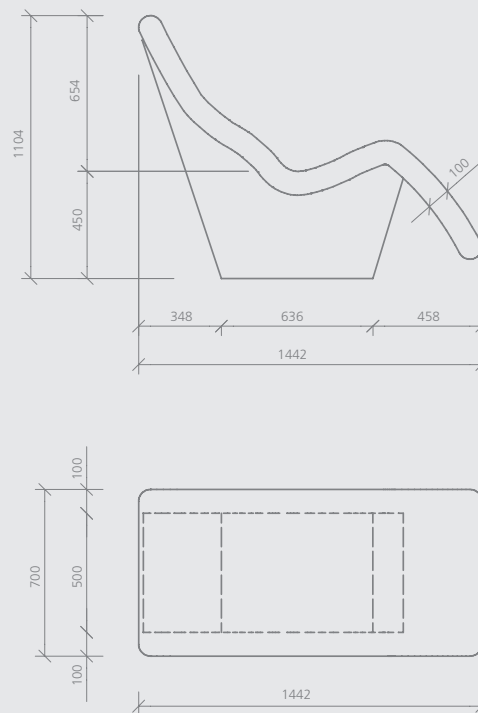
07-64-00/047

- ! • Lieferzeiten für Liegeelemente mit werkseitig einzubauendem elektrischen bzw. Warmwasserheizungsset auf Anfrage.
- Maßanfertigungen werden projektbezogen angeboten.
- Im Lieferumfang des elektrischen Heizungssets ist ein Unterputzthermostat für Trockenbereiche enthalten. Alternativ steht ein Thermostat für den Anschluss im Schalterschrank zur Verfügung.
- Die Verklebung des Liegeelementes mit dem Trägerelement muss mit wedi 610, Kleb- und Dichtstoff erfolgen.

m² Liegeelement:
Trägerelement:

ca. 2,33 m²ca. 1,51 m²

Technische Zeichnung



wedi Sanoasa *Liege 3* | Liege



Bezeichnung

wedi Sanoasa Liege 3, Liege, ohne Heizung
wedi Sanoasa Liege 3, Liege, mit Elektro-Heizung
wedi Sanoasa Liege 3, Liege, mit Warmwasser-Heizung

Länge x Breite x Höhe

1856 x 700 x 764 mm
1856 x 700 x 764 mm
1856 x 700 x 764 mm

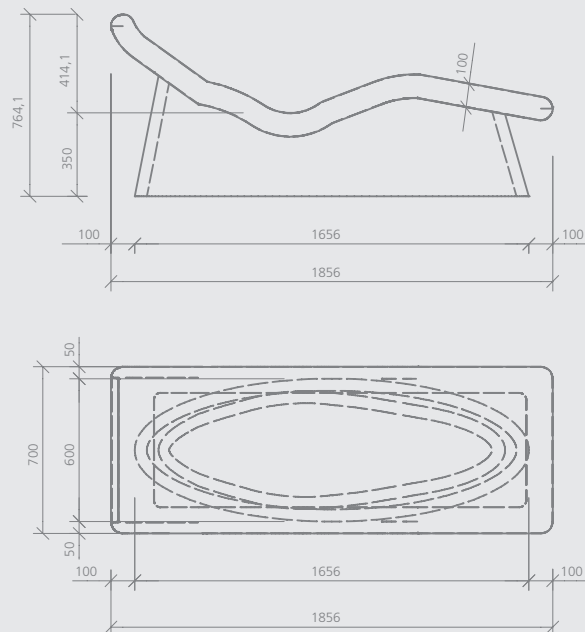
Bestell-Nr.

07-64-00/049
07-64-00/050
07-64-00/051

- ! • Alle Liegen, die werkseitig mit einer Elektro- oder Warmwasserheizung ausgestattet werden, haben eine Lieferzeit von ca. 4 Wochen.
- Maßanfertigungen werden projektbezogen angeboten.
- Im Lieferumfang des elektrischen Heizungssets ist ein Unterputzthermostat für Trockenbereiche enthalten. Alternativ steht ein Thermostat für den Anschluss im Schalterschrank zur Verfügung.
- Die Verklebung des Liegeelementes mit dem Trägerelement muss mit wedi 610, Kleb- und Dichtstoff erfolgen.

m ² Liegeelement:	ca. 3,07 m ²
Trägerelement:	ca. 1,28 m ²

Technische Zeichnung



Sanoasa Liegen

wedi Sanoasa *Liege 4* | Liege

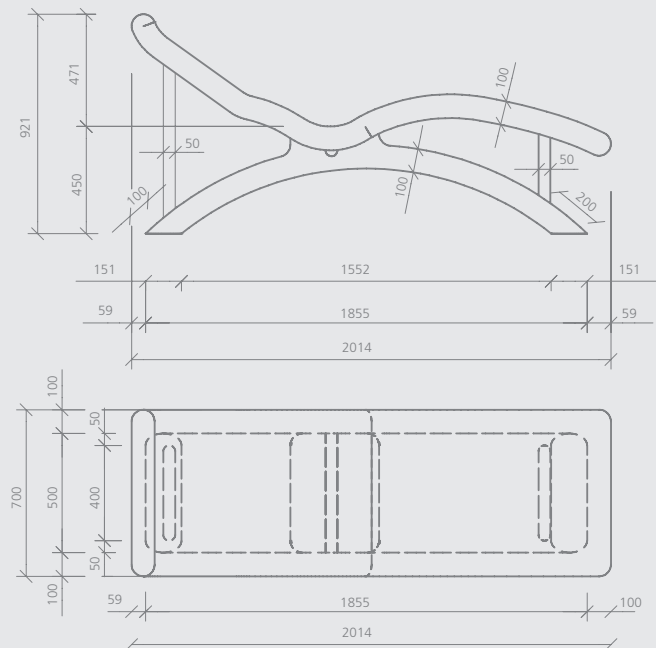


Bezeichnung	Länge x Breite x Höhe	Bestell-Nr.
wedi Sanoasa Liege 4, Liege, ohne Heizung	2014 x 700 x 921 mm	07-64-00/053
wedi Sanoasa Liege 4, Liege, mit Elektro-Heizung	2014 x 700 x 921 mm	07-64-00/054
wedi Sanoasa Liege 4, Liege, mit Warmwasser-Heizung	2014 x 700 x 921 mm	07-64-00/055

- ! Alle Liegen, die werkseitig mit einer Elektro- oder Warmwasserheizung ausgestattet werden, haben eine Lieferzeit von ca. 4 Wochen.
- Maßanfertigungen werden projektbezogen angeboten.
- Im Lieferumfang des elektrischen Heizungssets ist ein Unterputzthermostat für Trockenbereiche enthalten. Alternativ steht ein Thermostat für den Anschluss im Schalterschrank zur Verfügung.
- Die Verklebung des Liegeelementes mit dem Trägerelement muss mit wedi 610, Kleb- und Dichtstoff erfolgen.

m² Liegeelement:	ca. 3,18 m²
Trägerelement:	ca. 3,05 m²

Technische Zeichnung



wedi Sanoasa *Liege 5* | Liege



Bezeichnung	Länge x Breite x Höhe	Bestell-Nr.
wedi Sanoasa Liege 5, Liege, ohne Heizung	1738 x 700 x 890 mm	07-64-00/059
wedi Sanoasa Liege 5, Liege, mit Elektro-Heizung	1738 x 700 x 890 mm	07-64-00/060
wedi Sanoasa Liege 5, Liege, mit Warmwasser-Heizung	1738 x 700 x 890 mm	07-64-00/061

- ! • Alle Liegen, die werkseitig mit einer Elektro- oder Warmwasserheizung ausgestattet werden, haben eine Lieferzeit von ca. 4 Wochen.
- Maßanfertigungen werden projektbezogen angeboten.
- Im Lieferumfang des elektrischen Heizungssets ist ein Unterputzthermostat für Trockenbereiche enthalten. Alternativ steht ein Thermostat für den Anschluss im Schalterschrank zur Verfügung.

m² Liegeelement inkl. Trägerelement:
ca. 4,16 m²

Technische Zeichnung

