

Sanoasa Libertà | Wellness-Multicenter



Bezeichnung	Verp.-Einheit	Bestell-Nr.
Sanoasa Libertà	1 Stück	07-66-70/000

Optionen		
NEU Werkseitig aufgebraachte Dampfbremse	1 Stück	07-66-70/110
Duschpaneel Exklusiv	1 Stück	07-64-00/106
NEU Duschpaneel Exklusiv/Raindance 180 mm	1 Stück	07-64-18/106
LED-Technik 4er-Set	1 Stück	07-64-00/108
Faserlichtleiter 50 Fasern/Lichtpunkte	1 Stück	07-64-00/109
NEU Dampfaustrittsdüse Edelstahl	1 Stück	60-05-02/002
NEU Entkalkungspulver 10er-Beutel-Set	1 Stück = 10 Beutel	60-04-63/001

! Die Lieferzeit beträgt ca. 6–7 Wochen.

i Alle Sanoasa Wellness-Multicenter können auch nach individuellen Maßen und Designwünschen gefertigt werden.

👤 2 Arbeitskräfte

Sanoasa Libertà

- Installationsfertige Wand- und Dachelemente
- Fundo Bodenelement inklusive Ablauf
- Dampftechnik: Dampferzeuger inklusive vorinstallierter Leitungen
- Duschtechnik: komplett vorinstallierte Leitungen für die Handbrause
- Massagetechnik: komplett vorinstallierte Leitungen für 4 Massagedüsen
- Dampfaustrittsdüse Aluminium
- Revisionstür

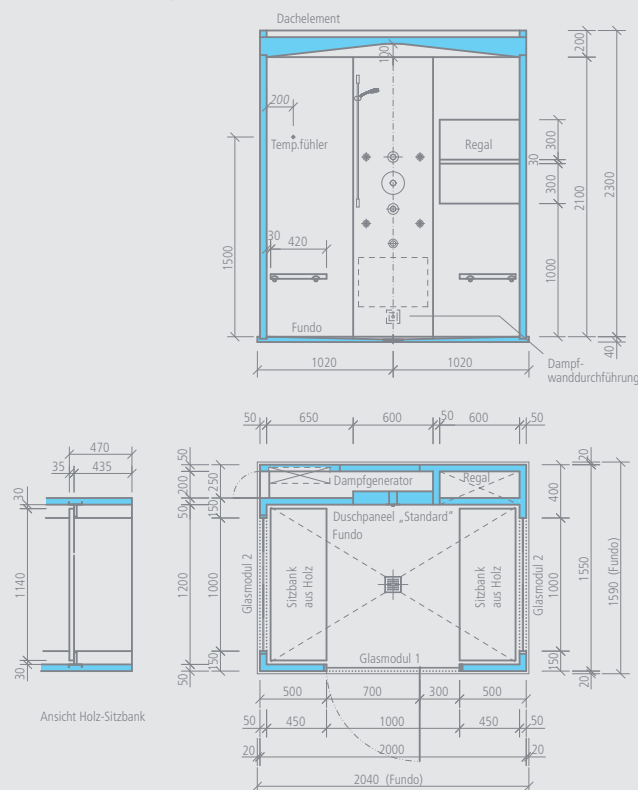
m² Sanoasa Libertà:

(Angaben zzgl. Fliesenverschnitt)

- Innenfläche: ca. 7,80 m²
- Außenfläche: ca. 9,50 m²
- nur Rückwand: ca. 4,70 m²
- Boden: ca. 2,30 m²

- Hansgrohe Fertigbausets
- Farbige Dachbeschichtung nach dem RAL-Farbsystem
- 2 Sitzelemente aus Teakholz
- Glastür mit Beschlägen und Türknauf
- 2 Glaswände inklusive Profilsystem
- 2 Halogenstrahler
- 2 Lautsprecher

Technische Zeichnungen



Sanoasa Esotica | Wellness-Multicenter



Bezeichnung	Verp.-Einheit	Bestell-Nr.
Sanoasa Esotica	1 Stück	07-66-80/000

Optionen		
NEU Werkseitig aufgebrachte Dampfbremse	1 Stück	07-66-80/110
Duschpaneel Exklusiv	1 Stück	07-64-00/106
NEU Duschpaneel Exklusiv/Raindance 180 mm	1 Stück	07-64-18/106
LED-Technik 4er-Set	1 Stück	07-64-00/108
Faserlichtleiter 50 Fasern/Lichtpunkte	1 Stück	07-64-00/109
NEU Dampfaustrittsdüse Edelstahl	1 Stück	60-05-02/002
NEU Entkalkungspulver 10er-Beutel-Set	1 Stück = 10 Beutel	60-04-63/001

! • Die Lieferzeit beträgt ca. 6–7 Wochen.

ii 2 Arbeitskräfte

i • Alle Sanoasa Wellness-Multicenter können auch nach individuellen Maßen und Designwünschen gefertigt werden.

m² Sanoasa Esotica:

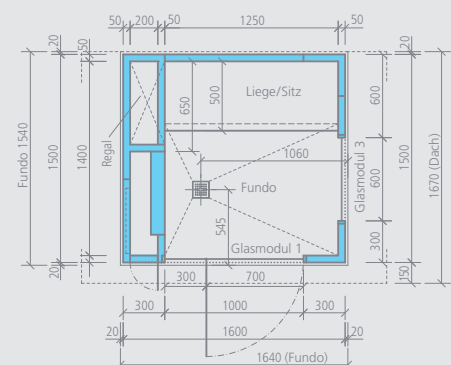
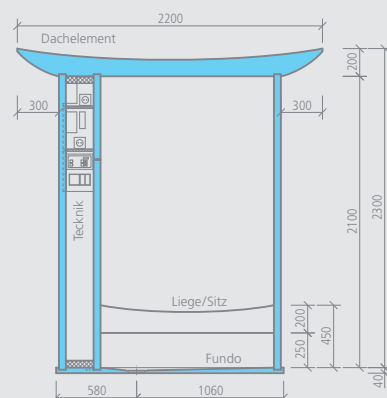
(Angaben zzgl. Fliesenverschnitt)

👑 Sanoasa Esotica

- Installationsfertige Wand- und Dachelemente
- Fundo Bodenelement inklusive Ablauf
- Dampftechnik: Dampferzeuger inklusive vorinstallierter Leitungen
- Duschtechnik: komplett vorinstallierte Leitungen für die Handbrause
- Massagetechnik: komplett vorinstallierte Leitungen für 4 Massagedüsen
- Dampfaustrittsdüse Aluminium
- Revisionstür
- Hansgrohe Fertigbausets
- Farbige Dachbeschichtung nach dem RAL-Farbsystem
- Verfliesbares Sitzbankelement
- Glastür mit Beschlägen und Türknauf
- 1 Glaswand inklusive Profilsystem
- 2 Halogenstrahler
- 1 Lautsprecher

- Innenfläche: ca. 8,80 m²
- Außenfläche: ca. 10,00 m²
- nur Rückwand: ca. 3,40 m²
- Boden: ca. 1,30 m²
- Sitzbank: ca. 1,30 m²

Technische Zeichnungen



Sanoasa Wellness-Multicenter

Sanoasa Agola | Wellness-Multicenter

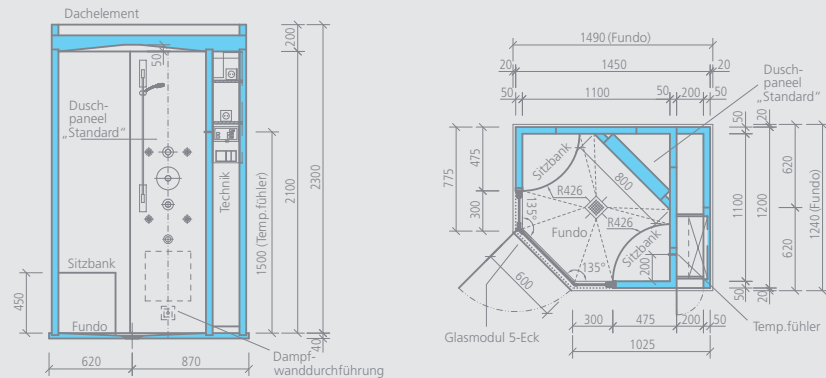


Bezeichnung	Verp.-Einheit	Bestell-Nr.
Sanoasa Agola	1 Stück	07-66-90/000

Optionen		
NEU Werkseitig aufgebrachte Dampfbremse	1 Stück	07-66-90/110
Duschpaneel Exklusiv	1 Stück	07-64-00/106
NEU Duschpaneel Exklusiv/Raindance 180 mm	1 Stück	07-64-18/106
LED-Technik 2er-Set	1 Stück	07-64-00/107
Faserlichtleiter 50 Fasern/Lichtpunkte	1 Stück	07-64-00/109
NEU Dampfaustrittsdüse Edelstahl	1 Stück	60-05-02/002
NEU Entkalkungspulver 10er-Beutel-Set	1 Stück = 10 Beutel	60-04-63/001

- !** Die Lieferzeit beträgt ca. 6–7 Wochen.
- i** Alle Sanoasa Wellness-Multicenter können auch nach individuellen Maßen und Designwünschen gefertigt werden.
- 👤** 2 Arbeitskräfte
- m²** Sanoasa Agola: (Angaben zzgl. Fliesenverschnitt)
 - Innenfläche: ca. 5,30 m²
 - Außenfläche: ca. 2,30 m²
 - nur Rückwand 1: ca. 3,50 m²
 - nur Rückwand 2: ca. 2,90 m²
 - Boden: ca. 0,85 m²
 - Sitzbank: ca. 0,90 m²
- 👤** Sanoasa Agola
 - Installationsfertige Wand- und Dachelemente
 - Fundo Bodenelement inklusive Ablauf
 - Dampftechnik: Dampferzeuger inklusive vorinstallierter Leitungen
 - Duschtechnik: komplett vorinstallierte Leitungen für die Handbrause
 - Massagetechnik: komplett vorinstallierte Leitungen für 4 Massagedüsen
 - Dampfaustrittsdüse Aluminium
 - Revisionstür
 - Hansgrohe Fertigbausets
 - Farbige Dachbeschichtung nach dem RAL-Farbsystem
 - 2 verfließbare Sitzhocker
 - Glasmodul inkl. Profilsystem, Tür und Beschlügen
 - 2 Halogenstrahler
 - 1 Lautsprecher

Technische Zeichnungen



Sanoasa *Porta* | Wellness-Multicenter



Bezeichnung	Verp.-Einheit	Bestell-Nr.
Sanoasa Porta	1 Stück	07-67-00/000

Optionen		
NEU Werkseitig aufgebrachte Dampfbremse	1 Stück	07-66-00/110
Duschpaneel Exklusiv	1 Stück	07-64-00/106
NEU Duschpaneel Exklusiv/Raindance 180 mm	1 Stück	07-64-18/106
LED-Technik 4er-Set	1 Stück	07-64-00/108
Faserlichtleiter 50 Fasern/Lichtpunkte	1 Stück	07-64-00/109
NEU Dampfaustrittsdüse Edelstahl	1 Stück	60-05-02/002
NEU Entkalkungspulver 10er-Beutel-Set	1 Stück = 10 Beutel	60-04-63/001

! • Die Lieferzeit beträgt ca. 6–7 Wochen.

👤 2 Arbeitskräfte

i • Alle Sanoasa Wellness-Multicenter können auch nach individuellen Maßen und Designwünschen gefertigt werden.

m² Sanoasa Porta:
(Angaben zzgl. Fliesenverschnitt)

👑 Sanoasa Porta

- Installationsfertige Wand- und Dachelemente
- Fundo Bodenelement inklusive Ablauf
- Dampftechnik: Dampferzeuger inklusive vorinstallierter Leitungen
- Duschtechnik: komplett vorinstallierte Leitungen für die Handbrause
- Massagetechnik: komplett vorinstallierte Leitungen für 4 Massagedüsen
- Dampfaustrittsdüse Aluminium
- Revisionsstür
- Hansgrohe Fertigbausets
- Farbige Dachbeschichtung nach dem RAL-Farbsystem
- Verfliesbares Sitzbankelement
- Glastür mit Beschlägen und Türknauf
- 1 Glaswand inklusive Profilsystem
- 2 Halogenstrahler
- 1 Lautsprecher

- Innenfläche: ca. 6,00 m²
- Außenfläche: ca. 9,00 m²
- nur Rückwand: ca. 2,60 m²
- Boden: ca. 1,50 m²
- Sitzbank: ca. 1,00 m²

Technische Zeichnungen

