

Sanoasa Comoda Bänke

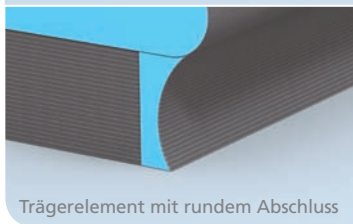
wedi Sanoasa *Comoda* | Bank-/Trägerelement,
Gefälle nach vorn/hinten



Bankelement, Gefälle nach vorn



Bankelement, Gefälle nach hinten



Trägerelement mit rundem Abschluss

Bezeichnung	Länge	Bestell-Nr.
wedi Sanoasa Comoda, Bankelement, Gefälle nach vorn	1000 mm	07-64-47/015
wedi Sanoasa Comoda, Bankelement, Gefälle nach vorn	2000 mm	07-64-38/000
wedi Sanoasa Comoda, Bankelement, Gefälle nach hinten	1000 mm	07-64-47/016
wedi Sanoasa Comoda, Bankelement, Gefälle nach hinten	2000 mm	07-64-36/000
wedi Sanoasa Comoda, Trägerelement, runder Abschluss	1000 mm	07-64-37/500

+ Optionen

Bankelement mit integriertem elektrischen Heizungsset	2000 mm	–
Bankelement mit integriertem Warmwasserheizungsset	2000 mm	–

- !** • Das Bankelement wird in zwei Teilen, einer Rückenlehne und einer Sitzfläche, geliefert.
- Die Verklebung der beiden Teile sowie die Verklebung des Bankelementes mit dem Trägerelement muss mit wedi 610, Kleb- und Dichtstoff erfolgen.
- Je Bankelement von 2000 mm werden zwei Trägerelemente benötigt.
- Bei werkseitig einzubauendem Warmwasser- oder elektrischen Heizungsset beträgt die Lieferzeit ca. 4–5 Wochen.

m² Bankelement (für 2000 mm Länge):

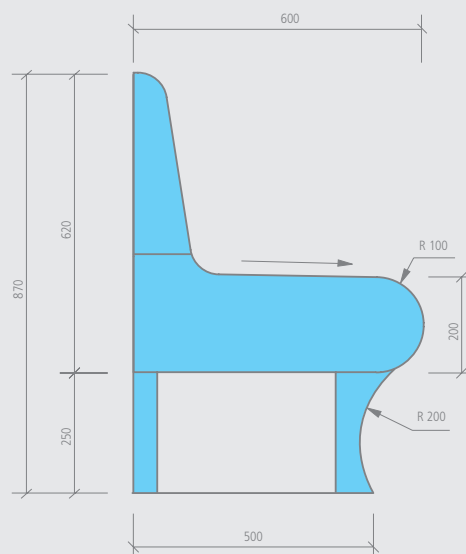
- Vorderseite: ca. 2,30 m²
- Rückwand: ca. 1,24 m²
- Seiten: ca. 0,31 m²

Trägerelemente (für 2000 mm Länge):

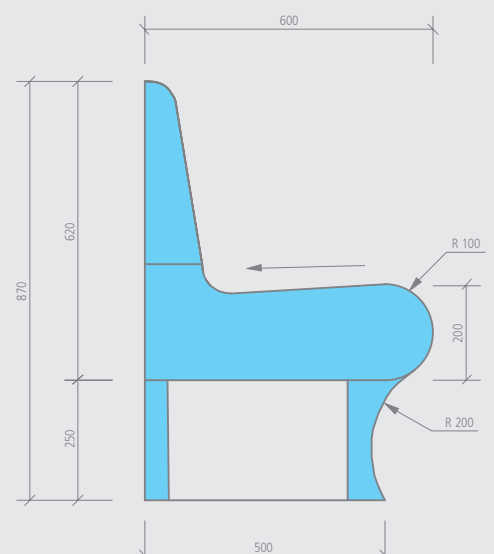
- Vorderseite: ca. 0,60 m²
- Rückwand: ca. 0,50 m²
- Seiten: ca. 0,25 m²

Technische Zeichnungen

Sanoasa Comoda, Gefälle nach vorn



Sanoasa Comoda, Gefälle nach hinten



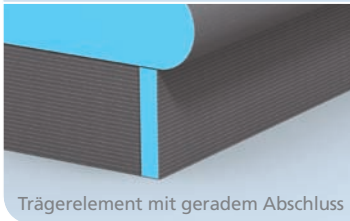
wedi Sanoasa Comoda *linea* | Bank-/Trägerelement, Gefälle nach vorn/hinten



Bankelement, Gefälle nach vorn



Bankelement, Gefälle nach hinten



Trägerelement mit geradem Abschluss

Bezeichnung	Länge	Bestell-Nr.
wedi Sanoasa Comoda, Bankelement, Gefälle nach vorn	1000 mm	07-64-47/015
wedi Sanoasa Comoda, Bankelement, Gefälle nach vorn	2000 mm	07-64-38/000
wedi Sanoasa Comoda, Bankelement, Gefälle nach hinten	1000 mm	07-64-47/016
wedi Sanoasa Comoda, Bankelement, Gefälle nach hinten	2000 mm	07-64-36/000
wedi Sanoasa Comoda <i>linea</i> , Trägerelement, gerader Abschluss	1000 mm	07-64-37/000

Options

Bankelement mit integriertem elektrischen Heizungsset	2000 mm	-
Bankelement mit integriertem Warmwasserheizungsset	2000 mm	-

- ! Das Bankelement wird in zwei Teilen, einer Rückenlehne und einer Sitzfläche, geliefert.
- Die Verklebung der beiden Teile sowie die Verklebung des Bankelementes mit dem Trägerelement muss mit wedi 610, Kleb- und Dichtstoff erfolgen.
- Je Bankelement von 2000 mm werden zwei Trägerelemente benötigt.
- Bei werkseitig einzubauendem Warmwasser- oder elektrischen Heizungsset beträgt die Lieferzeit ca. 4–5 Wochen.

m² Bankelement (für 2000 mm Länge):

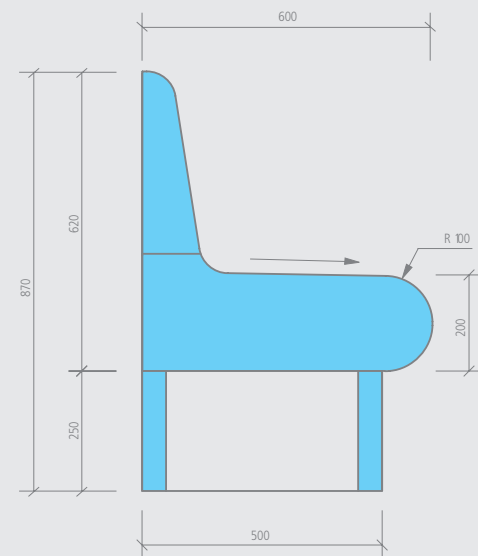
- Vorderseite: ca. 2,30 m²
- Rückwand: ca. 1,24 m²
- Seiten: ca. 0,31 m²

Trägerelemente (für 2000 mm Länge):

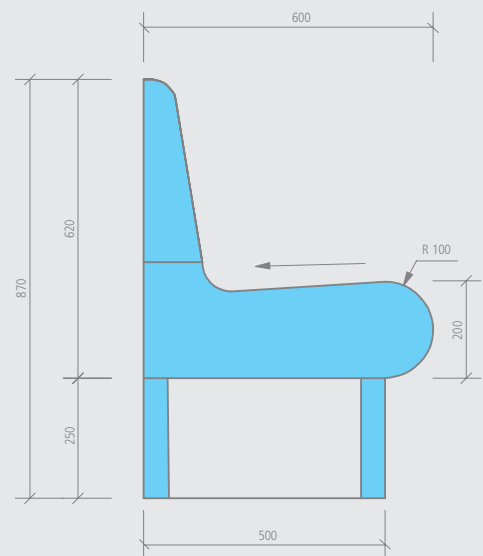
- Vorderseite: ca. 0,50 m²
- Rückwand: ca. 0,50 m²
- Seiten: ca. 0,25 m²

Technische Zeichnung

Sanoasa Comoda *linea*, Gefälle nach vorn

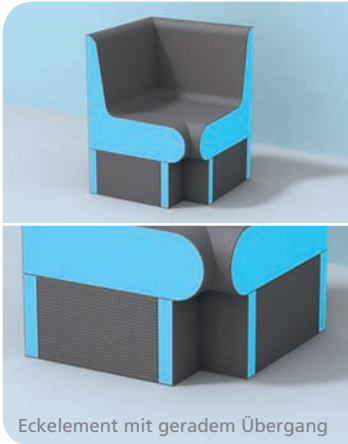


Sanoasa Comoda *linea*, Gefälle nach hinten



Sanoasa Comoda Bänke

wedi Sanoasa *Comoda linea* | Eckelement 90°, gerade, Gefälle nach vorn



Eckelement mit geradem Übergang

Bezeichnung

wedi Sanoasa Comoda, Bankelement 90°, gerade, Gefälle nach vorn
wedi Sanoasa Comoda *linea*, Trägereckelement 90°

Länge x Breite x Höhe

Bestell-Nr.

650 x 650 x 620 mm

07-64-47/004

650 x 650 x 250 mm

07-64-47/005

! • Die Verklebung des Bankelementes mit dem Trägerelement muss mit wedi 610, Kleb- und Dichtstoff erfolgen.

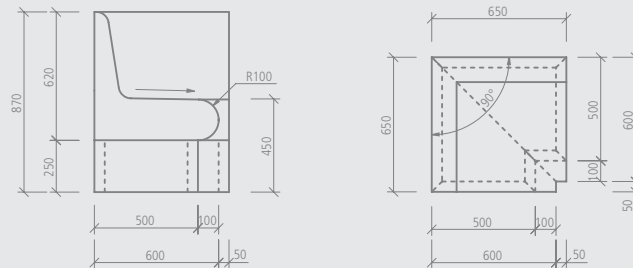
m² Bankeckelement:

- Vorderseite: ca. 0,90 m²
- Rückwand: ca. 0,90 m²
- Seiten: ca. 0,31 m²

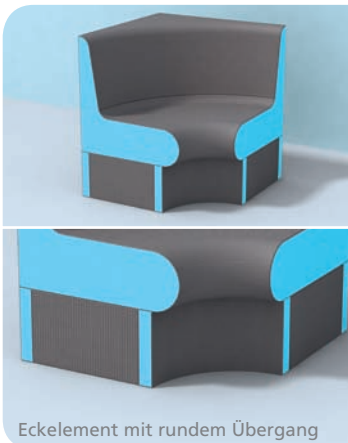
Trägereckelement:

- Vorderseite: ca. 0,10 m²
- Rückwand: ca. 0,40 m²
- Seiten: ca. 0,25 m²

Technische Zeichnung



wedi Sanoasa *Comoda linea* | Eckelement 90°, rund, Gefälle nach vorn



Eckelement mit rundem Übergang

Bezeichnung

wedi Sanoasa Comoda, Bankelement 90°, rund, Gefälle nach vorn
wedi Sanoasa Comoda *linea*, Trägereckelement 90°

Länge x Breite x Höhe

Bestell-Nr.

850 x 850 x 620 mm

07-64-47/000

850 x 850 x 250 mm

07-64-47/001

! • Die Verklebung des Bankelementes mit dem Trägerelement muss mit wedi 610, Kleb- und Dichtstoff erfolgen.

m² Bankeckelement:

- Vorderseite: ca. 1,20 m²
- Rückwand: ca. 1,10 m²
- Seiten: ca. 0,31 m²

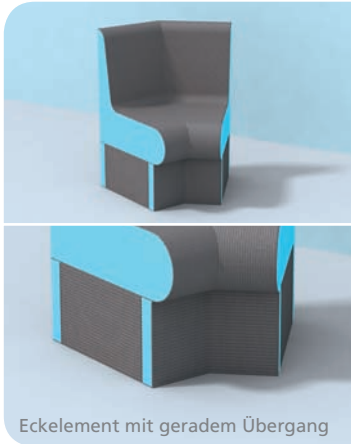
Trägereckelement:

- Vorderseite: ca. 0,20 m²
- Rückwand: ca. 0,50 m²
- Seiten: ca. 0,25 m²

Technische Zeichnung



wedi Sanoasa *Comoda linea* | Eckelement 135°, gerade, Gefälle nach vorn

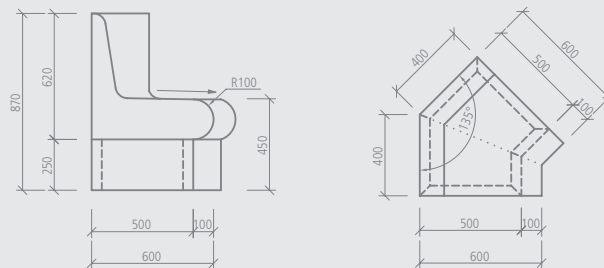


Eckelement mit geradem Übergang

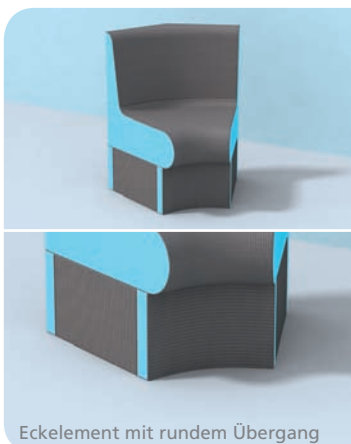
Bezeichnung	Länge x Breite x Höhe	Bestell-Nr.
wedi Sanoasa Comoda, Bankeckelement 135°, gerade, Gefälle nach vorn	600 x 660 x 620 mm	07-64-47/006
wedi Sanoasa Comoda <i>linea</i> , Trägereckelement 135°	660 x 500 x 250 mm	07-64-47/007

<p>! • Die Verklebung des Bankelementes mit dem Trägerelement muss mit wedi 610, Kleb- und Dichtstoff erfolgen.</p>	<p>m² Bankeckelement:</p> <ul style="list-style-type: none"> • Vorderseite: ca. 0,80 m² • Rückwand: ca. 0,50 m² • Seiten: ca. 0,31 m² 	<p>Trägereckelement:</p> <ul style="list-style-type: none"> • Vorderseite: ca. 0,10 m² • Rückwand: ca. 0,20 m² • Seiten: ca. 0,25 m²
--	---	--

Technische Zeichnung



wedi Sanoasa *Comoda linea* | Eckelement 135°, rund, Gefälle nach vorn

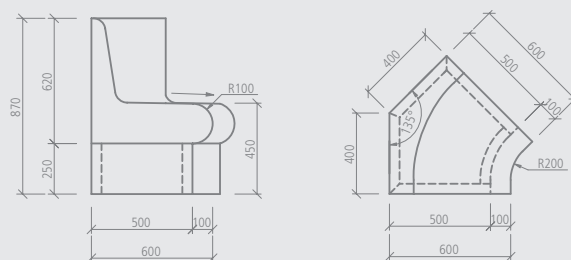


Eckelement mit rundem Übergang

Bezeichnung	Länge x Breite x Höhe	Bestell-Nr.
wedi Sanoasa Comoda, Bankeckelement 135°, rund, Gefälle nach vorn	600 x 660 x 620 mm	07-64-47/002
wedi Sanoasa Comoda <i>linea</i> , Trägereckelement 135°	660 x 500 x 250 mm	07-64-47/003

<p>! • Die Verklebung des Bankelementes mit dem Trägerelement muss mit wedi 610, Kleb- und Dichtstoff erfolgen.</p>	<p>m² Bankeckelement:</p> <ul style="list-style-type: none"> • Vorderseite: ca. 0,80 m² • Rückwand: ca. 0,50 m² • Seiten: ca. 0,31 m² 	<p>Trägereckelement:</p> <ul style="list-style-type: none"> • Vorderseite: ca. 0,10 m² • Rückwand: ca. 0,20 m² • Seiten: ca. 0,25 m²
--	---	--

Technische Zeichnung



Sanoasa Comoda Bänke

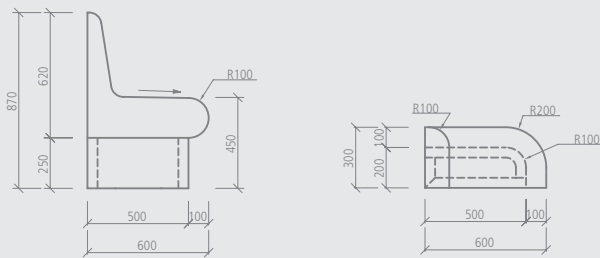
wedi Sanoasa *Comoda linea* | Abschlusselement links, R=200, Gefälle nach vorn



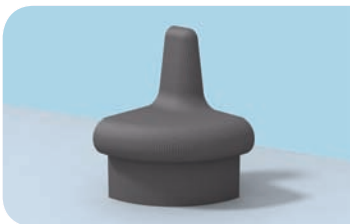
Bezeichnung	Länge x Breite x Höhe	Bestell-Nr.
wedi Sanoasa Comoda, Bankabschlusselement links, R=200, Gefälle nach vorn	600 x 300 x 620 mm	07-64-47/011
wedi Sanoasa Comoda <i>linea</i> , Trägerabschlusselement, R=200	500 x 200 x 250 mm	07-64-47/013

<p>! Die Verklebung des Bankelementes mit dem Trägerelement muss mit wedi 610, Kleb- und Dichtstoff erfolgen.</p>	<p>m² Bankabschlusselement:</p> <ul style="list-style-type: none"> • Vorderseite: ca. 0,60 m² • Rückwand: ca. 0,20 m² • Seiten: ca. 0,31 m² 	<p>Trägerabschlusselement:</p> <ul style="list-style-type: none"> • Vorderseite: ca. 0,20 m² • Rückwand: ca. 0,10 m² • Seiten: ca. 0,25 m²
--	---	--

Technische Zeichnung



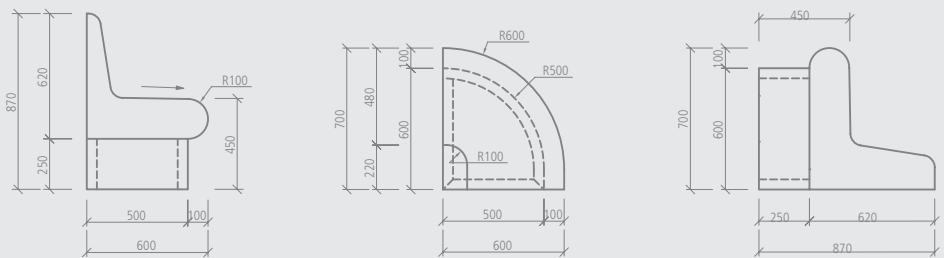
wedi Sanoasa *Comoda linea* | Abschlusselement links, R=600, Gefälle nach vorn



Bezeichnung	Länge x Breite x Höhe	Bestell-Nr.
wedi Sanoasa Comoda, Bankabschlusselement links, R=600, Gefälle nach vorn	700 x 600 x 620 mm	07-64-47/008
wedi Sanoasa Comoda <i>linea</i> , Trägerabschlusselement, R=600	600 x 500 x 250 mm	07-64-47/010

<p>! Die Verklebung des Bankelementes mit dem Trägerelement muss mit wedi 610, Kleb- und Dichtstoff erfolgen.</p>	<p>m² Bankabschlusselement:</p> <ul style="list-style-type: none"> • Vorderseite: ca. 0,80 m² • Rückwand: ca. 0,30 m² • Seiten: ca. 0,31 m² 	<p>Trägerabschlusselement:</p> <ul style="list-style-type: none"> • Vorderseite: ca. 0,30 m² • Rückwand: ca. 0,20 m² • Seiten: ca. 0,25 m²
--	---	--

Technische Zeichnung



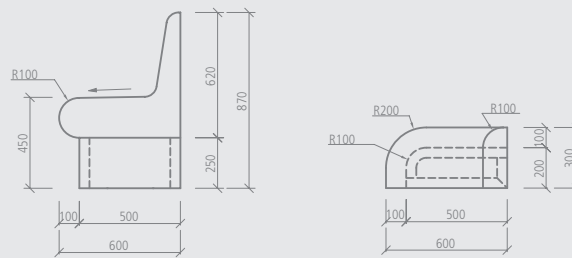
wedi Sanoasa *Comoda linea* | Abschlusselement rechts, R=200, Gefälle nach vorn



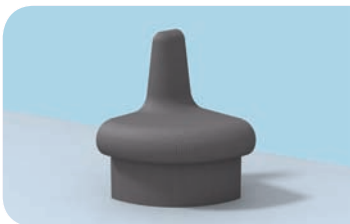
Bezeichnung	Länge x Breite x Höhe	Bestell-Nr.
wedi Sanoasa Comoda, Bankabschlusselement rechts, R=200, Gefälle nach vorn	600 x 300 x 620 mm	07-64-47/012
wedi Sanoasa Comoda <i>linea</i> , Trägerabschlusselement, R=200	500 x 200 x 250 mm	07-64-47/013

<p>! • Die Verklebung des Bankelementes mit dem Trägerelement muss mit wedi 610, Kleb- und Dichtstoff erfolgen.</p>	<p>m² Bankabschlusselement:</p> <ul style="list-style-type: none"> • Vorderseite: ca. 0,60 m² • Rückwand: ca. 0,20 m² • Seiten: ca. 0,31 m² 	<p>Trägerabschlusselement:</p> <ul style="list-style-type: none"> • Vorderseite: ca. 0,20 m² • Rückwand: ca. 0,10 m² • Seiten: ca. 0,25 m²
--	---	--

Technische Zeichnung



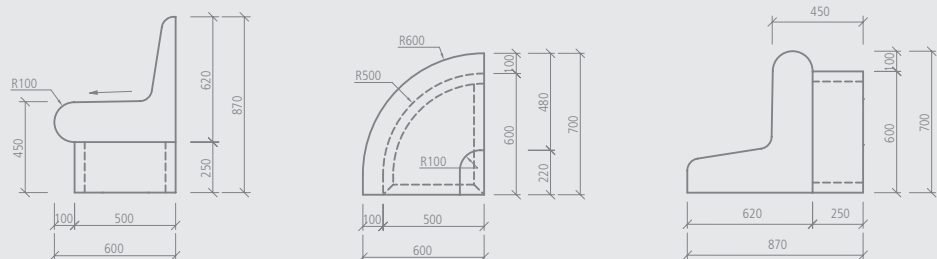
wedi Sanoasa *Comoda linea* | Abschlusselement rechts, R=600, Gefälle nach vorn



Bezeichnung	Länge x Breite x Höhe	Bestell-Nr.
wedi Sanoasa Comoda, Bankabschlusselement rechts, R=600, Gefälle nach vorn	700 x 600 x 620 mm	07-64-47/009
wedi Sanoasa Comoda <i>linea</i> , Trägerabschlusselement, R=600	600 x 500 x 250 mm	07-64-47/010

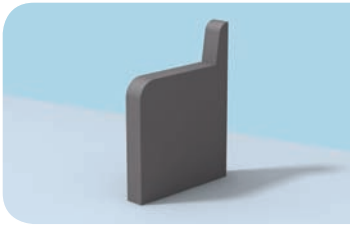
<p>! • Die Verklebung des Bankelementes mit dem Trägerelement muss mit wedi 610, Kleb- und Dichtstoff erfolgen.</p>	<p>m² Bankabschlusselement:</p> <ul style="list-style-type: none"> • Vorderseite: ca. 0,80 m² • Rückwand: ca. 0,30 m² • Seiten: ca. 0,31 m² 	<p>Trägerabschlusselement:</p> <ul style="list-style-type: none"> • Vorderseite: ca. 0,30 m² • Rückwand: ca. 0,20 m² • Seiten: ca. 0,25 m²
--	---	--

Technische Zeichnung



Sanoasa Comoda Bänke

wedi Sanoasa *Comoda* & *Comoda linea* | Armlehne



Bezeichnung	Länge x Breite x Höhe	Bestell-Nr.
wedi Sanoasa Comoda & Comoda <i>linea</i> , Armlehne	650 x 105 x 870 mm	07-64-47/014

- ! Die Sanoasa Comoda & Comoda *linea* Armlehne kann gleichermaßen rechts wie auch links aufgebaut werden.
- Die Verklebung der Armlehne mit dem Bank- und Träger-element muss mit wedi 610, Kleb- und Dichtstoff erfolgen.

m² Armlehne:	
• Vorderseite:	ca. 0,75 m ²
• Rückwand:	ca. 0,10 m ²
• Seiten:	ca. 0,90 m ²

Technische Zeichnung

