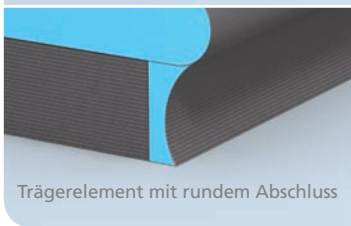


wedi Sanoasa *Collina* | Bank-/Trägerelement, Gefälle nach vorn



Trägerelement mit rundem Abschluss

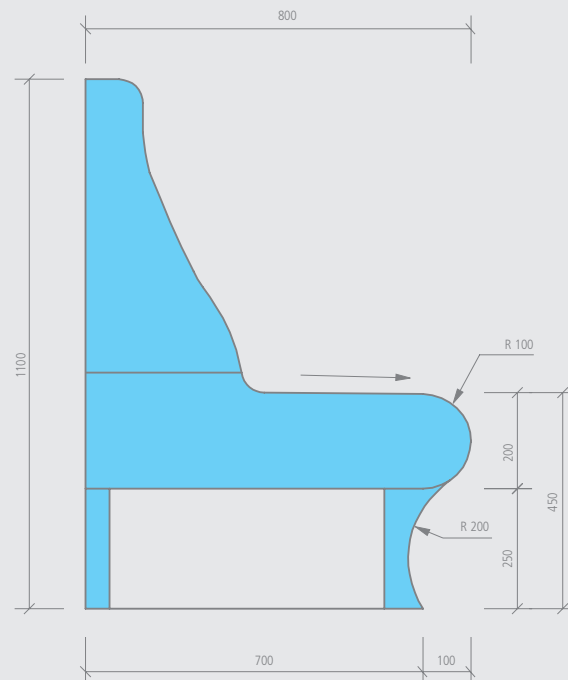
Bezeichnung	Länge	Bestell-Nr.
wedi Sanoasa Collina, Bankelement, Gefälle nach vorn	2000 mm	07-64-44/000
wedi Sanoasa Collina, Trägerelement, runder Abschluss	1000 mm	07-64-45/500

Options		
Bankelement mit integriertem elektrischen Heizungsset	2000 mm	-
Bankelement mit integriertem Warmwasserheizungsset	2000 mm	-

- ! • Das Bankelement wird in zwei Teilen, einer Rückenlehne und einer Sitzfläche, geliefert.
- Die Verklebung der beiden Teile sowie die Verklebung des Bankelementes mit dem Trägerelement muss mit wedi 610, Kleb- und Dichtstoff erfolgen.
- Je Bankelement von 2000 mm werden zwei Trägerelemente benötigt.
- Bei werkseitig einzubauendem Warmwasser- oder elektrischen Heizungsset beträgt die Lieferzeit ca. 4–5 Wochen.

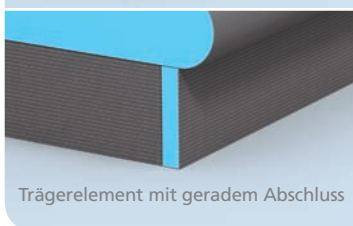
m ² Bankelement:	
• Vorderseite:	ca. 2,90 m ²
• Rückwand:	ca. 1,30 m ²
• Seiten:	ca. 0,58 m ²
Trägerelemente (für 2000 mm Länge):	
• Vorderseite:	ca. 0,60 m ²
• Rückwand:	ca. 0,50 m ²
• Seiten:	ca. 0,35 m ²

Technische Zeichnung



Sanoasa Collina Bänke

wedi Sanoasa *Collina linea* | Bank-/Trägerelement, Gefälle nach vorn



Trägerelement mit geradem Abschluss

Bezeichnung	Länge	Bestell-Nr.
wedi Sanoasa Collina, Bankelement, Gefälle nach vorn	2000 mm	07-64-44/000
wedi Sanoasa Collina <i>linea</i> , Trägerelement, gerader Abschluss	1000 mm	07-64-45/000

Optionen		
Bankelement mit integriertem elektrischen Heizungsset	2000 mm	-
Bankelement mit integriertem Warmwasserheizungsset	2000 mm	-

- ! Das Bankelement wird in zwei Teilen, einer Rückenlehne und einer Sitzfläche, geliefert.
- Die Verklebung der beiden Teile sowie die Verklebung des Bankelementes mit dem Trägerelement muss mit wedi 610, Kleb- und Dichtstoff erfolgen.
- Je Bankelement von 2000 mm werden zwei Trägerelemente benötigt.
- Bei werkseitig einzubauendem Warmwasser- oder elektrischen Heizungsset beträgt die Lieferzeit ca. 4–5 Wochen.

- m²** Bankelement:
- Vorderseite: ca. 2,90 m²
 - Rückwand: ca. 1,30 m²
 - Seiten: ca. 0,58 m²
- Trägerelemente** (für 2000 mm Länge):
- Vorderseite: ca. 0,80 m²
 - Rückwand: ca. 0,50 m²
 - Seiten: ca. 0,35 m²

Technische Zeichnung

