

# Sanbath Wave

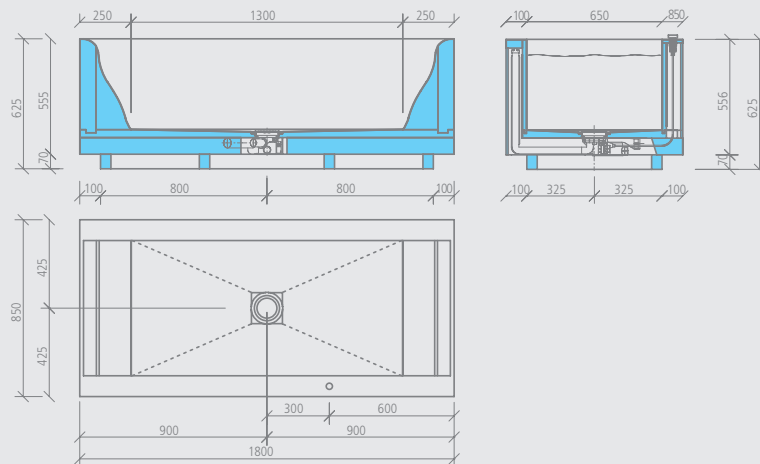
## wedi Sanbath Wave | Wanne



Bezeichnung	Länge x Breite x Höhe	Verp.-Einheit	Bestell-Nr.
wedi Sanbath Wave, Wanne	1800 x 850 x 625 mm	1 Stück	07-36-01/001

- ! Die Lieferzeit beträgt 4 Wochen.
  - ! 1 Wannenelement mit Ab- und Überlaufgarnitur, Anschlussleitung DN 40/50, Revisionsschacht für bauseitige Armatur
  - Fundo Fino exklusiv Abdeckung
  - Fundo Fino elegant Rahmen
- m² Sanbath Wave, Wanne:**
- innen: ca. 2,90 m²
  - außen umlaufend: ca. 3,40 m²

### Technische Zeichnung



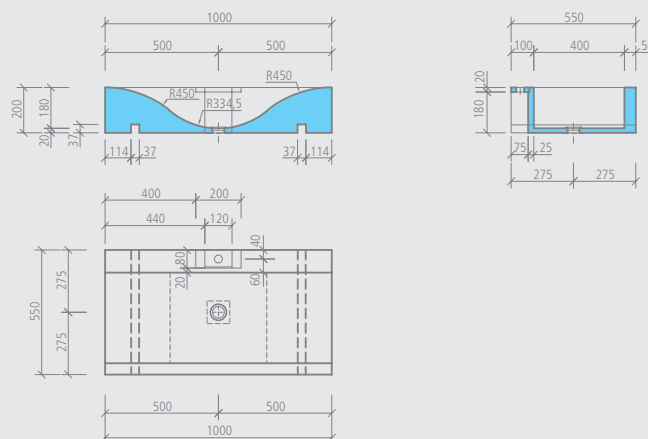
## wedi Sanbath Wave | Waschbecken



Bezeichnung	Länge x Breite x Höhe	Verp.-Einheit	Bestell-Nr.
wedi Sanbath Wave, Waschbecken	1000 x 550 x 200 mm	1 Stück	07-36-03/000

- ! Das Waschbecken ist für den Einbau von Siphon (1 ¼") und einer Armatur vorbereitet.
  - ! 1 Waschbeckenelement
  - 1 Wandhalterung (nur für Unterputzmontage)
- m² Sanbath Wave, Waschbecken:**
- umlaufend: ca. 1,50 m²


### Technische Zeichnung




# wedi Sanbath Wave | Duschsäule



Bezeichnung	Höhe x Breite x Tiefe	Verp.-Einheit	Bestell-Nr.
wedi Sanbath Wave, Duschsäule	2500 x 1010,5 x 400 mm	1 Stück	07-36-02/000

 • 1 Duschsäulenelement mit 1 Hansgrohe iBox  
(mit vorgefertigter Verrohrung für eine Kopfbrause)

 Sanbath Wave, Duschsäule:

- Front + Seiten: ca. 2,06 m<sup>2</sup>
- oben: ca. 0,84 m<sup>2</sup>

## Technische Zeichnung

