

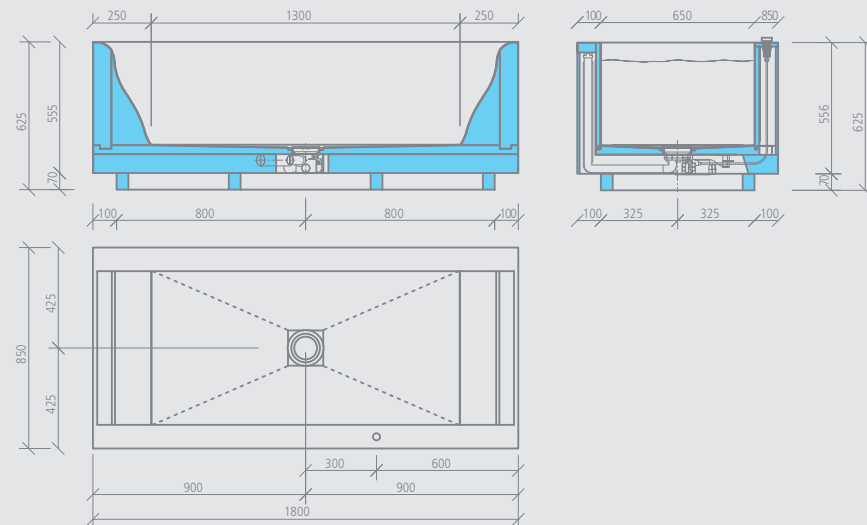
## Sanbath Wave | Wanne



Bezeichnung	Länge x Breite x Höhe	Verp.-Einheit	Bestell-Nr.
Sanbath Wave, Wanne	1800 x 850 x 625 mm	1 Stück	07-36-01/001

- 1 Wannenelement mit Ab- und Überlaufgarnitur, Anschlussleitung DN 40/50, Revisionschacht für bauseitige Armatur
  - Fundo Fino exklusive Abdeckung
  - Fundo Fino elegant Rahmen
- Sanbath Wave, Wanne:**
  - innen: ca. 2,90 m<sup>2</sup>
  - außen umlaufend: ca. 3,40 m<sup>2</sup>

### Technische Zeichnung



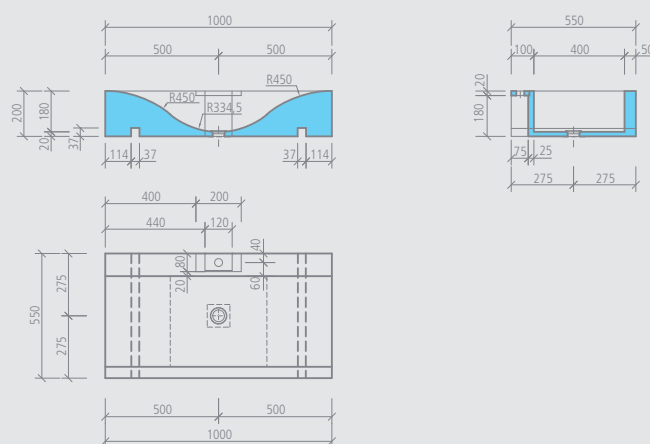
## Sanbath Wave | Waschbecken



Bezeichnung	Länge x Breite x Höhe	Verp.-Einheit	Bestell-Nr.
Sanbath Wave, Waschbecken	1000 x 550 x 200 mm	1 Stück	07-36-03/000

- Das Waschbecken ist für den Einbau von Siphon (1 1/4") und einer Armatur vorbereitet.
  - Sanbath Wave, Waschbecken:**
  - umlaufend: ca. 1,50 m<sup>2</sup>
- 1 Waschbeckenelement
  - 1 Wandhalterung (nur für Unterputzmontage)

### Technische Zeichnung



# Sanbath Wave Badobjekte

## Sanbath Wave | Duschsäule



Bezeichnung	Höhe x Breite x Tiefe	Verp.-Einheit	Bestell-Nr.
Sanbath Wave, Duschsäule	2400 x 1010 x 400 mm	1 Stück	07-36-02/000

• 1 Duschsäulenelement mit 1 Hansgrohe iBox  
(mit vorgefertigter Verrohrung für eine Kopfbrause)

Sanbath Wave, Duschsäule:

- Front + Seiten: ca. 2,06 m²
- oben: ca. 0,84 m²

### Technische Zeichnung

