

wedi Sanbath *Cube* | Wanne



Bezeichnung	Länge x Breite x Höhe	Verp.-Einheit	Bestell-Nr.
wedi Sanbath Cube, Wanne	1800 x 850 x 625 mm	1 Stück	07-36-07/001

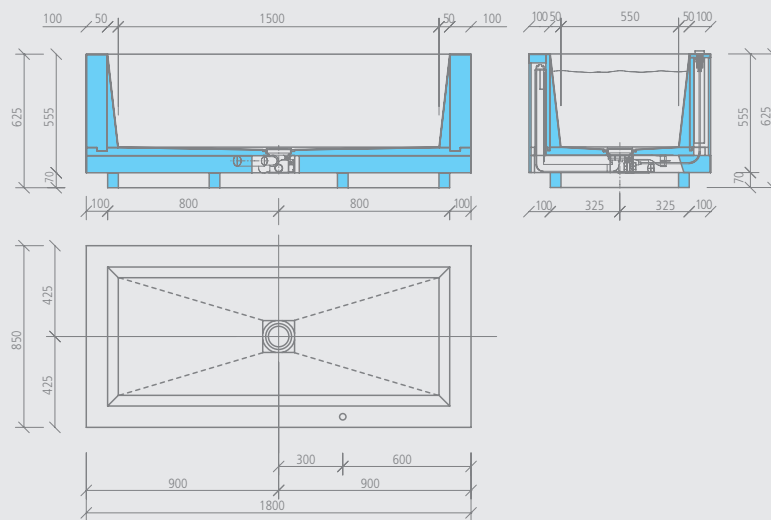
! Die Lieferzeit beträgt 4 Wochen.

- 🔧** 1 Wannenelement mit Ab- und Überlaufgarnitur, Anschlussleitung DN 40/50, Revisionsschacht für bauseitige Armatur
- Fundo Fino exklusiv Abdeckung
- Fundo Fino elegant Rahmen

m² Sanbath Cube, Wanne:

- innen: ca. 2,80 m²
- außen umlaufend: ca. 3,30 m²

Technische Zeichnung



wedi Sanbath *Cube* | Waschtisch



Bezeichnung	Länge x Breite x Höhe	Verp.-Einheit	Bestell-Nr.
wedi Sanbath Cube, Waschtisch	570 x 570 x 925 mm	1 Stück	07-36-06/000

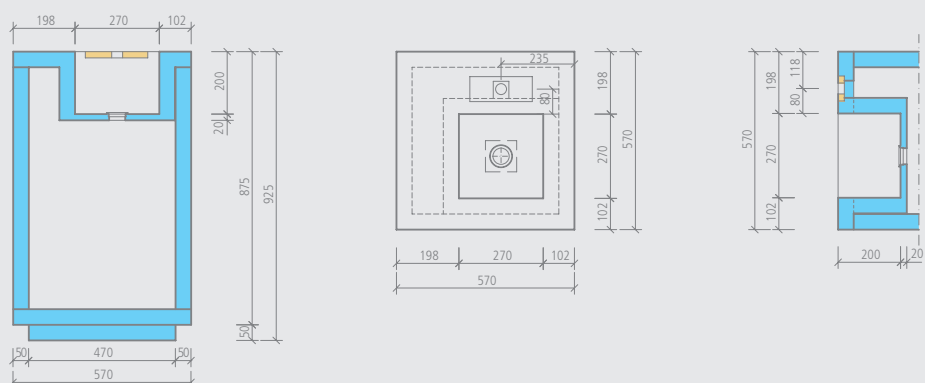
! Das Waschbecken ist für den Einbau von Siphon (1 ¼") und einer Armatur vorbereitet.

- 🔧** 1 Waschtischelement
- 1 Siphon, Anschlussleitung DN 50

m² Sanbath Cube, Waschtisch:

- oben + innen: ca. 0,60 m²
- außen umlaufend: ca. 2,00 m²


Technische Zeichnung




wedi Sanbath *Cube* | Duschsäule



Bezeichnung	Höhe x Breite x Tiefe	Verp.-Einheit	Bestell-Nr.
wedi Sanbath Cube, Duschsäule	2200 x 400 x 850 mm	1 Stück	07-36-05/000

 • 1 Duschsäulenelement mit 1 Hansgrohe iBox
(mit vorgefertigter Verrohrung für eine Kopfbrause)

 Sanbath Cube, Duschsäule:
• Front + Seiten + oben: ca. 3,30 m²

Technische Zeichnung

