

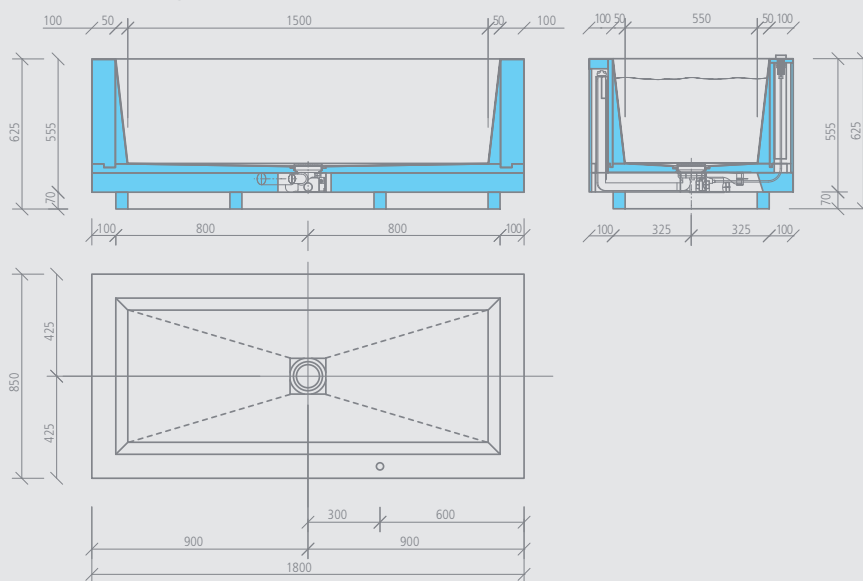
Sanbath *Cube* | Wanne



Bezeichnung	Länge x Breite x Höhe	Verp.-Einheit	Bestell-Nr.
Sanbath Cube, Wanne	1800 x 850 x 625 mm	1 Stück	07-36-07/001

- 1 Wannenelement mit Ab- und Überlaufgarnitur, Anschlussleitung DN 40/50, Revisionschacht für bauseitige Armatur
 - Fundo Fino exklusive Abdeckung
 - Fundo Fino elegant Rahmen
- Sanbath Cube, Wanne:
 - innen: ca. 2,80 m²
 - außen umlaufend: ca. 3,30 m²

Technische Zeichnung



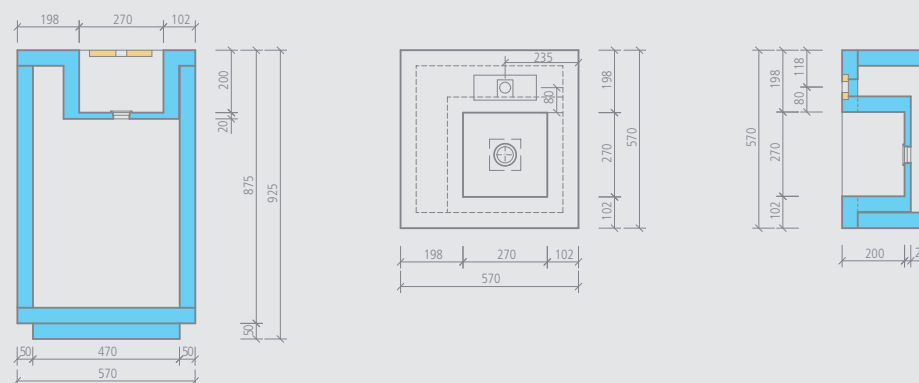
Sanbath *Cube* | Waschtisch



Bezeichnung	Länge x Breite x Höhe	Verp.-Einheit	Bestell-Nr.
Sanbath Cube, Waschtisch	570 x 570 x 925 mm	1 Stück	07-36-06/000

- Das Waschbecken ist für den Einbau von Siphon (1 1/4") und einer Armatur vorbereitet.
 - 1 Waschtischelement
 - 1 Siphon, Anschlussleitung DN 50
- Sanbath Cube, Waschtisch:
 - oben + innen: ca. 0,60 m²
 - außen umlaufend: ca. 2,00 m²

Technische Zeichnung



Sanbath Cube Badobjekte

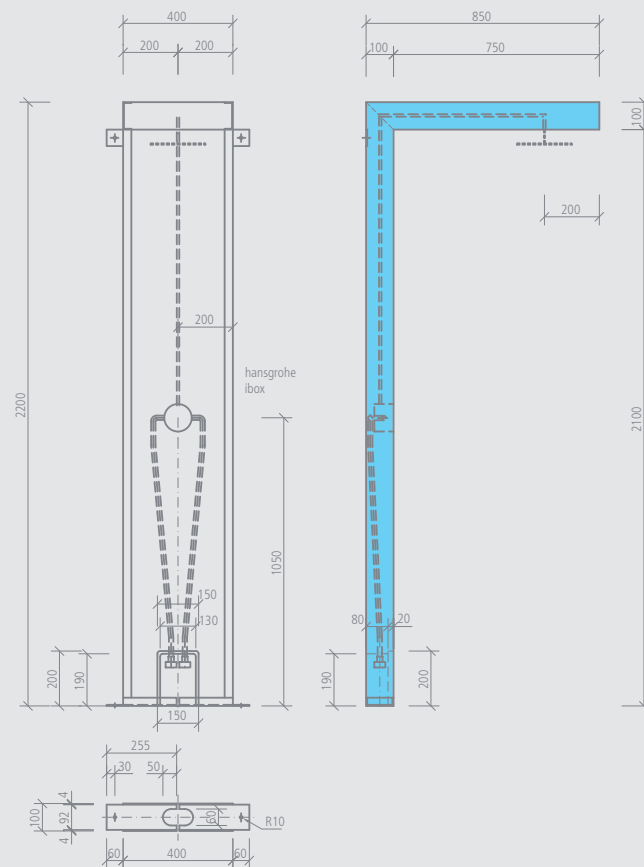
Sanbath *Cube* | Duschsäule



Bezeichnung	Höhe x Breite x Tiefe	Verp.-Einheit	Bestell-Nr.
Sanbath Cube, Duschsäule	2200 x 400 x 850 mm	1 Stück	07-36-05/000

- 1 Duschsäulenelement mit 1 Hansgrohe iBox (mit vorgefertigter Verrohrung für eine Kopfbrause)
- Sanbath Cube, Duschsäule:
 - Front + Seiten + oben: ca. 3,30 m²



Technische Zeichnung



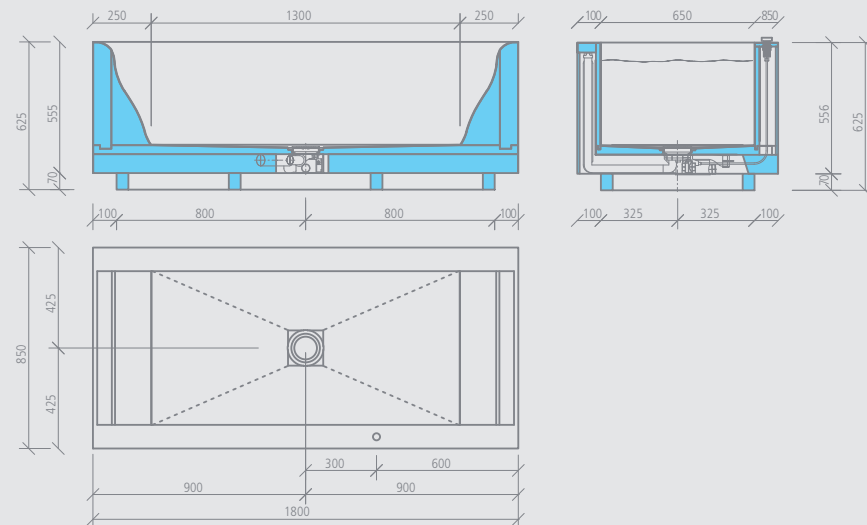
Sanbath Wave | Wanne



Bezeichnung	Länge x Breite x Höhe	Verp.-Einheit	Bestell-Nr.
Sanbath Wave, Wanne	1800 x 850 x 625 mm	1 Stück	07-36-01/001

-  • 1 Wannenelement mit Ab- und Überlaufgarnitur, Anschlussleitung DN 40/50, Revisionschacht für bauseitige Armatur
 - Fundo Fino exklusive Abdeckung
 - Fundo Fino elegant Rahmen
-  **Sanbath Wave, Wanne:**
 - innen: ca. 2,90 m²
 - außen umlaufend: ca. 3,40 m²




Technische Zeichnung



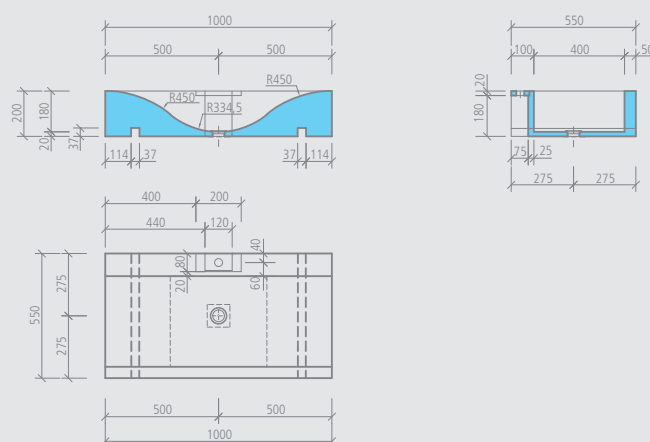
Sanbath Wave | Waschbecken



Bezeichnung	Länge x Breite x Höhe	Verp.-Einheit	Bestell-Nr.
Sanbath Wave, Waschbecken	1000 x 550 x 200 mm	1 Stück	07-36-03/000

-  • Das Waschbecken ist für den Einbau von Siphon (1 1/4") und einer Armatur vorbereitet.
 -  **Sanbath Wave, Waschbecken:**
 - umlaufend: ca. 1,50 m²
-  • 1 Waschbeckenelement
 - 1 Wandhalterung (nur für Unterputzmontage)

Technische Zeichnung



Sanbath Wave Badobjekte

Sanbath Wave | Duschsäule



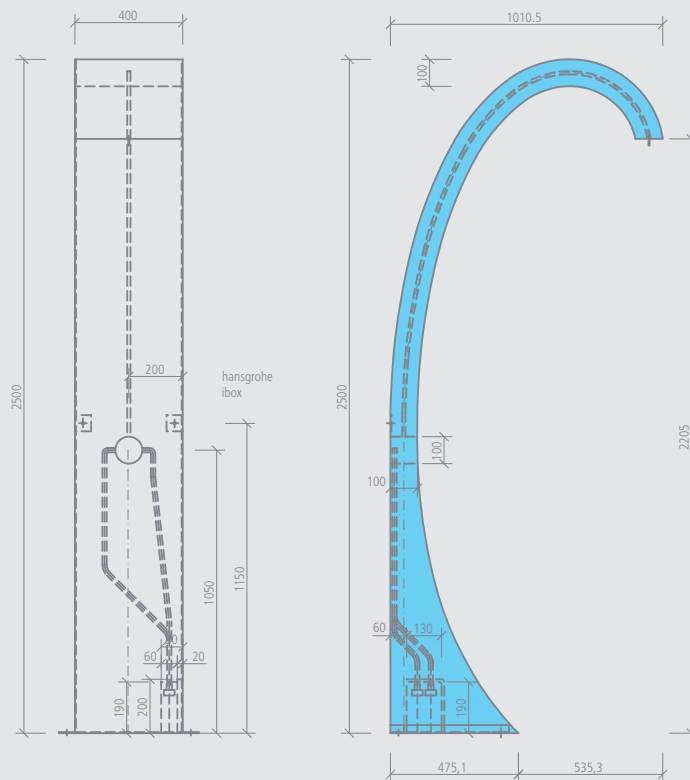
Bezeichnung	Höhe x Breite x Tiefe	Verp.-Einheit	Bestell-Nr.
Sanbath Wave, Duschsäule	2400 x 1010 x 400 mm	1 Stück	07-36-02/000

• 1 Duschsäulenelement mit 1 Hansgrohe iBox
(mit vorgefertigter Verrohrung für eine Kopfbrause)

Sanbath Wave, Duschsäule:

- Front + Seiten: ca. 2,06 m²
- oben: ca. 0,84 m²

Technische Zeichnung



Sanbath Flat | Waschschale



Bezeichnung	Länge x Breite x Höhe	Verp.-Einheit	Bestell-Nr.
Sanbath Flat, Waschschale, mit Wandhalterung	570 x 570 x 80 mm	1 Stück	07-36-04/000
Sanbath Flat, Waschschale, ohne Wandhalterung	570 x 570 x 80 mm	1 Stück	07-36-04/500

- !** • Das Waschbecken ist für den Einbau von Siphon (1 1/4") und einer Armatur vorbereitet.
- Die Wandhalterung ist nur für die Unterputzmontage geeignet.

- i** • Die Sanbath Flat Waschschale ist mit allen Produkten aus dem Fundo Sortiment kombinierbar, z. B. mit dem Fundo Primo Bodenelement ab Seite 22.

m² Sanbath Flat, Waschbecken:
• umlaufend + innen: ca. 0,50 m²

Technische Zeichnung

