

Fundo Bodenelemente/Wandelemente/Design-Duschen

wedi Fundo *Trollo* | Wandelement



Fundo Trollo, Wandelement



Aufstockelement



Fundo Trollo, Wandelement mit Glaspandeltür

Bezeichnung	Höhe	Verp.-Einheit	Bestell-Nr.
wedi Fundo Trollo, Wandelement	2015 mm	1 Stück	04-17-09/002

Optionen			
Aufstockelement	500 mm	1 Stück	04-17-09/052
Glaspandeltür	1990 mm	1 Stück	60-80-01/100
Schiebeglastür	1900 mm	1 Stück	60-80-01/200

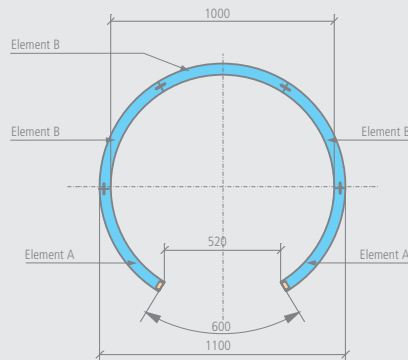
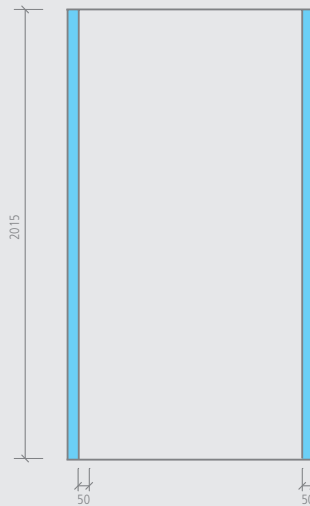
! Die Glastür kann erst nach der Verfliesung montiert werden.

- wedi Fundo Trollo, Wandelement:
- 2 Wandsegmente Typ „A“
 - 3 Wandsegmente Typ „B“
 - 5 Federn
 - 2 x 25 m Armierband selbstklebend
 - 3 Stück wedi 610, Kleb- und Dichtstoff

- m² Fundo Trollo, Wandelement:
- Wand innen: ca. 5,30 m²
 - Wand außen: ca. 6,00 m²
- Aufstockelement:
- Wand innen: ca. 1,60 m²
 - Wand außen: ca. 1,80 m²

Technische Zeichnungen

Fundo Trollo, Wandelement



Fundo Trollo, Aufstockelement

