

Fundo Trollo | Wandelement



Fundo Trollo, Wandelement



Aufstockelement



Fundo Trollo, Wandelement mit Glaspandeltür

Bezeichnung	Höhe	Verp.-Einheit	Bestell-Nr.
Fundo Trollo, Wandelement	2015 mm	1 Stück	04-17-09/000

Optionen			
Fundo Trollo, Bodenelement	1140 x 40 mm (Ø x H)	1 Stück	07-37-36/575
Aufstockelement	500 mm	1 Stück	04-17-09/050
Glaspandeltür	1990 mm	1 Stück	60-80-01/100

! • Die Glastür kann erst nach der Verfliesung montiert werden.

👉 Fundo Trollo, Wandelement:

- 2 Wandsegmente Typ „A“
- 3 Wandsegmente Typ „B“
- 5 Federn
- 2 x 25 m Armierband selbstklebend
- 3 Stück wedi 610, Kleb- und Dichtstoff

📐 Fundo Trollo, Wandelement:

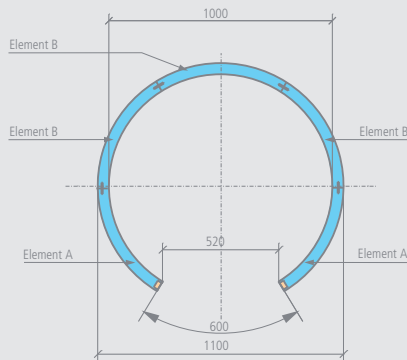
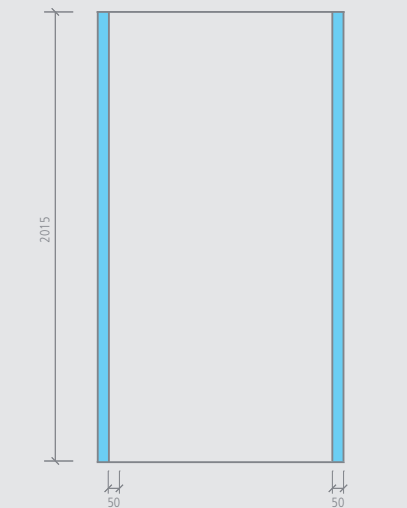
- Wand innen: ca. 5,30 m²
- Wand außen: ca. 6,00 m²

Aufstockelement:

- Wand innen: ca. 1,60 m²
- Wand außen: ca. 1,80 m²

Technische Zeichnungen

Fundo Trollo, Wandelement



Fundo Trollo, Aufstockelement

