

Fundo Bodenelemente/Wandelemente/Design-Duschen

wedi Fundo *Trollo* | Wandelement



Fundo Trollo, Wandelement



Aufstockelement



Fundo Trollo, Wandelement mit Glaspandeltür

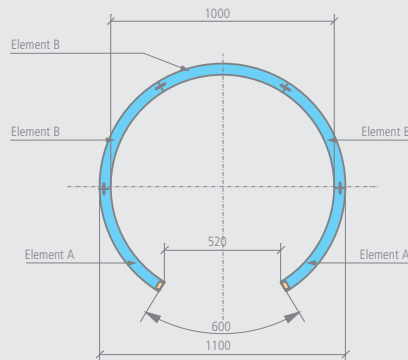
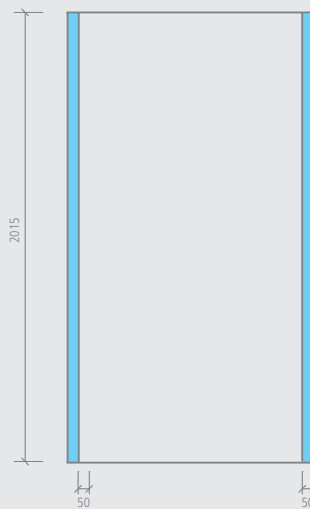
Bezeichnung	Höhe	Verp.-Einheit	Bestell-Nr.
wedi Fundo Trollo, Wandelement	2015 mm	1 Stück	04-17-09/002

Optionen			
Aufstockelement	500 mm	1 Stück	04-17-09/052
Glaspandeltür	1990 mm	1 Stück	60-80-01/100
Schiebeglastür	1900 mm	1 Stück	60-80-01/200

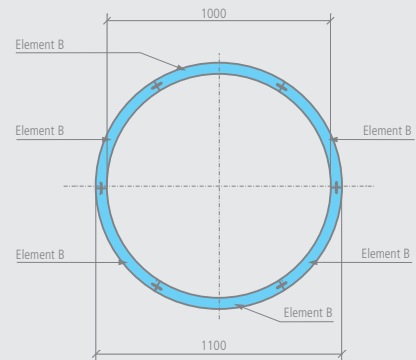
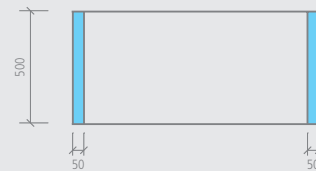
- !** Die Glastür kann erst nach der Verfliesung montiert werden.
- m²** Fundo Trollo, Wandelement:
 - Wand innen: ca. 5,30 m²
 - Wand außen: ca. 6,00 m²
- m²** Aufstockelement:
 - Wand innen: ca. 1,60 m²
 - Wand außen: ca. 1,80 m²
- wedi** Fundo Trollo, Wandelement:
 - 2 Wandsegmente Typ „A“
 - 3 Wandsegmente Typ „B“
 - 5 Federn
 - 2 x 25 m Armierband selbstklebend
 - 3 Stück wedi 610, Kleb- und Dichtstoff

Technische Zeichnungen

Fundo Trollo, Wandelement



Fundo Trollo, Aufstockelement



wedi Fundo Trollo *libero* | Design-Dusche

Ablauf ist im Preis enthalten! Bitte wählen Sie einen passenden Ablauf.



Fundo Trollo *libero*, Design-Dusche



Aufstockelement



Fundo Trollo *libero*, Design-Dusche, mit Glaspandeltür

Bezeichnung	Höhe	Verp.-Einheit	Bestell-Nr.
wedi Fundo Trollo <i>libero</i> , Design-Dusche	2040 mm	1 Stück	07-37-63/100
1 Set: Bodenelement, Ablauf und Wandelement			

Optionen			
Aufstockelement	500 mm	1 Stück	04-17-09/053
Glaspandeltür	1990 mm	1 Stück	60-80-01/100
Schiebeglastür	1900 mm	1 Stück	60-80-01/200

- ! Die Fundo Trollo *libero* ist frei im Raum platzierbar.
- ! Die Glastür kann erst nach der Verfließung montiert werden.

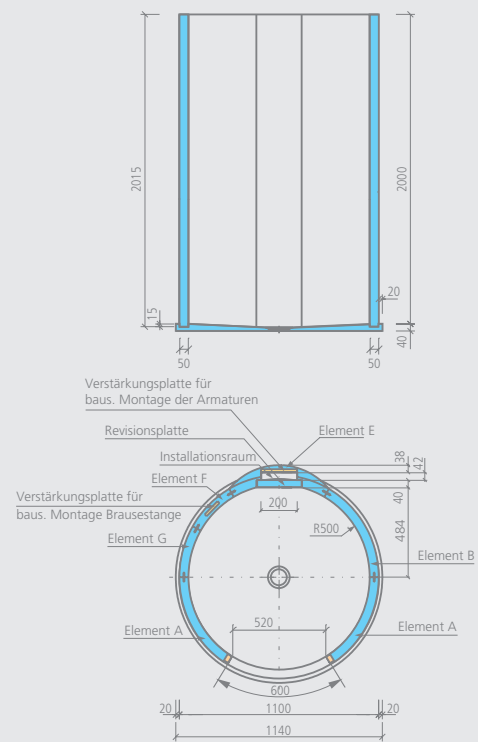
2 Arbeitskräfte

- wedi Fundo Trollo *libero*, Design-Dusche:**
- 1 Bodenelement
 - 2 Wandsegmente Typ „A“
 - 1 Wandsegment Typ „B“
 - 1 Wandsegment Typ „E“ (mit Verstärkung für Montage Armatur und Kopfbrause)
 - 1 Wandsegment Typ „F“ (mit Verstärkung für Montage Duschstange)
 - 1 Wandsegment Typ „G“
 - 1 Revisionsplatte (BA 40)
 - 5 Federn
 - 2 x 25 m Armierband, selbstklebend
 - 4 Stück wedi 610, Kleb- und Dichtstoff

- m² Fundo Trollo *libero*, Design-Dusche:**
- Wand innen: ca. 5,30 m²
 - Wand außen: ca. 6,10 m²
 - Boden: ca. 0,80 m²
- Aufstockelement:**
- Wand innen: ca. 1,60 m²
 - Wand außen: ca. 1,80 m²

Technische Zeichnungen

Fundo Trollo *libero*, Design-Dusche



Fundo Trollo *libero*, Aufstockelement

