

Fundo *Riolito* | Bodenelement mit seitlich integriertem Rinnenablauf, quadratisch

Nicht vergessen:
Passenden Ablauf (ab S. 39), Ablauf-
abdeckung (S. 47) und Gefällekeil
(S. 29) bestellen!



Bezeichnung

Fundo Riolito, Bodenelement
mit seitlich integriertem Rinnenablauf, quadratisch

Außenmaß:
Breite x Länge x Höhe

Rinnen-
länge

Bestell-Nr.

900 x 900 x 50 mm

700 mm

07-37-34/377



Fundo Riolito Ablaufabdeckungen

Fundo Riolito Bodenelement
Breite

passende Riolito
Ablaufabdeckung
Länge

900 mm

700 mm

! • Das Fundo Riolito Bodenelement besitzt beidseitig an den Längsseiten einen 50 mm breiten Seitenrand für eine höhen- gleiche Verbindung zum Estrich. Dieser Seitenrand kann bei Bedarf abgeschnitten werden, um einen direkten Wand- anschluss zu schaffen.

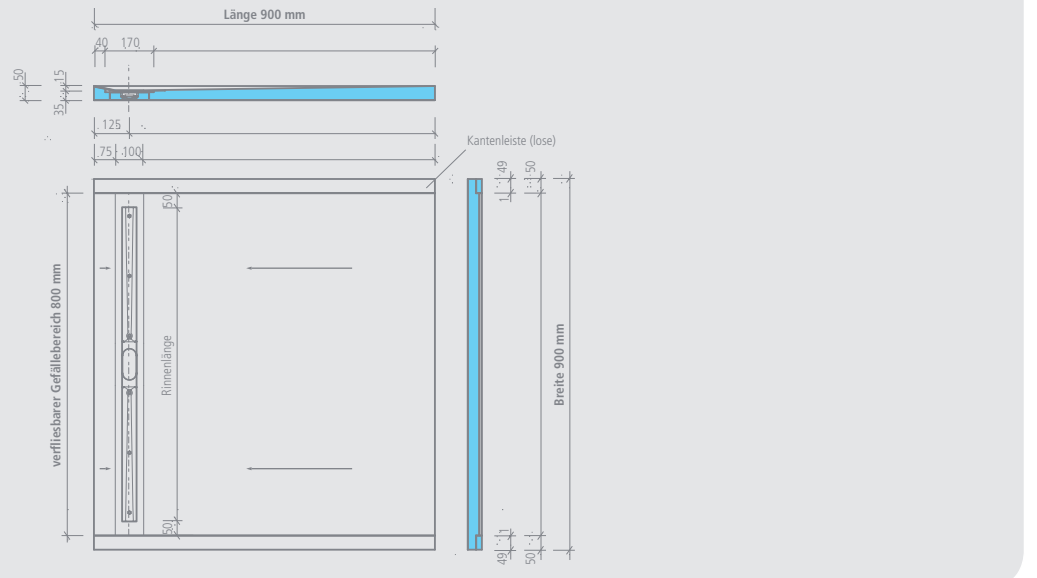
Der verfließbare Gefällebereich beträgt 800 x 900 mm!

- Eine Verpackungseinheit = 10 Stück; alle Fundo Bodenelemente untereinander mischbar, Stückabnahme möglich!
- Die passenden Abläufe finden Sie ab Seite 39.
- Die passenden Ablaufabdeckungen finden Sie auf Seite 47.
 - Die Abdeckung Riolito standard enthält einen Schraubensatz mit 19 mm Länge. Die Abdeckungen Riolito exklusiv und Riolito verfließbar enthalten je einen Schraubensatz mit 15 mm Länge.
 - Sollten andere Schrauben als die im Lieferumfang enthaltenen benötigt werden, finden Sie diese auf Seite 48.
- Nicht kombinierbar mit den Fundo Primo Easy Sets!
- Den passenden Gefällekeil Fundo Riolito Profil finden Sie auf Seite 29.

- 1 Fundo Riolito Bodenelement
- 2 Estrichanschlussleisten
- 1 wedi 610, Kleb- und Dichtstoff

m² Fundo Riolito, Bodenelement:
• 900 x 900 mm: ca. 0,72 m²

Technische Zeichnung



Fundo Spezial-Bodenelemente

Fundo *Riolito* | Bodenelement mit seitlich integriertem Rinnenablauf, rechteckig

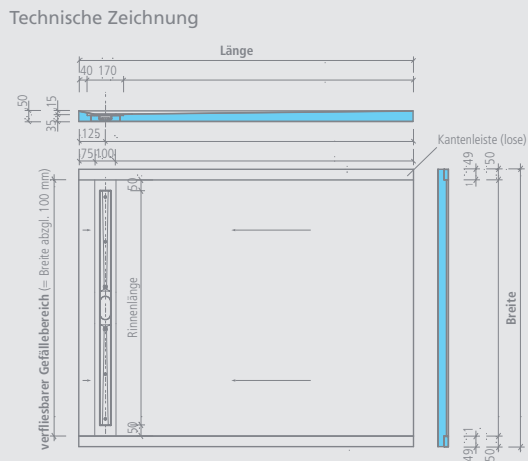
Nicht vergessen: Passenden Ablauf (ab S. 39), Ablaufabdeckung (S. 47) und Gefällekeil (S. 29) bestellen!



Fundo Riolito Bodenelement Breite	passende Riolito Ablaufabdeckung Länge
900 mm	700 mm
1000 mm	800 mm
1100 mm	900 mm
1300 mm	1100 mm

Bezeichnung	Außenmaß: B x L x H	Rinnenlänge	Bestell-Nr.
Fundo Riolito, Bodenelement mit seitlich integriertem Rinnenablauf, rechteckig	900 x 1200 x 50 mm	700 mm	07-37-34/173
Fundo Riolito, Bodenelement mit seitlich integriertem Rinnenablauf, rechteckig	1000 x 900 x 50 mm	800 mm	07-37-34/270
Fundo Riolito, Bodenelement mit seitlich integriertem Rinnenablauf, rechteckig	1000 x 1200 x 50 mm	800 mm	07-37-34/278
Fundo Riolito, Bodenelement mit seitlich integriertem Rinnenablauf, rechteckig	1100 x 900 x 50 mm	900 mm	07-37-34/132
Fundo Riolito, Bodenelement mit seitlich integriertem Rinnenablauf, rechteckig	1100 x 1200 x 50 mm	900 mm	07-37-34/177
Fundo Riolito, Bodenelement mit seitlich integriertem Rinnenablauf, rechteckig	1300 x 900 x 50 mm	1100 mm	07-37-34/178
Fundo Riolito, Bodenelement mit seitlich integriertem Rinnenablauf, rechteckig	1300 x 1200 x 50 mm	1100 mm	07-37-34/271

- ! Das Fundo Riolito Element besitzt beidseitig an den Längsseiten einen 50 mm breiten Seitenrand für eine höhengleiche Verbindung zum Estrich. Dieser Seitenrand kann bei Bedarf abgeschnitten werden, um einen direkten Wandanschluss zu schaffen.
 - ! Der verfliesbare Gefällebereich beträgt jeweils 100 mm weniger als die Gesamtbreite!
 - Eine Verpackungseinheit = 10 Stück; alle Fundo Bodenelemente untereinander mischbar, Stückabnahme möglich!
 - Die passenden Abläufe finden Sie ab Seite 39.
 - Die passenden Ablaufabdeckungen finden Sie auf Seite 47.
 - Die Abdeckung Riolito standard enthält einen Schraubensatz mit 19 mm Länge. Die Abdeckungen Riolito exklusiv und Riolito verfliesbar enthalten je einen Schraubensatz mit 15 mm Länge.
 - Sollten andere Schrauben als die im Lieferumfang enthaltenen benötigt werden, finden Sie diese auf Seite 48.
 - Nicht kombinierbar mit den Fundo Primo Easy Sets!
 - Den passenden Gefällekeil Fundo Riolito Profil finden Sie auf Seite 29.
- 📦 1 Fundo Riolito Bodenelement**
- 2 Estrichanschlussleisten
 - 1 wedi 610, Kleb- und Dichtstoff
- 📐 Fundo Riolito, Bodenelement:**
- 900 x 1200 mm: ca. 1,08 m²
 - 1000 x 900 mm: ca. 0,90 m²
 - 1000 x 1200 mm: ca. 1,20 m²
 - 1100 x 900 mm: ca. 0,99 m²
 - 1100 x 1200 mm: ca. 1,32 m²
 - 1300 x 900 mm: ca. 1,17 m²
 - 1300 x 1200 mm: ca. 1,56 m²



NEU Fundo *Riolito* Profil | Gefällekeil,
Ausführung links/rechts, Edelstahl V₂A

Passend für:
Fundo Riolito
Bodenelemente



Bezeichnung	Stärke	Länge	Verp.-Einheit/Karton	Bestell-Nr.
Fundo Riolito Profil, Gefällekeil, Ausführung links, Edelstahl V ₂ A	8,0 mm	1200 mm	1 Stück	10-61-00/008
Fundo Riolito Profil, Gefällekeil, Ausführung links, Edelstahl V ₂ A	10,0 mm	1200 mm	1 Stück	10-61-00/010
Fundo Riolito Profil, Gefällekeil, Ausführung links, Edelstahl V ₂ A	12,5 mm	1200 mm	1 Stück	10-61-00/012
Fundo Riolito Profil, Gefällekeil, Ausführung rechts, Edelstahl V ₂ A	8,0 mm	1200 mm	1 Stück	10-61-10/008
Fundo Riolito Profil, Gefällekeil, Ausführung rechts, Edelstahl V ₂ A	10,0 mm	1200 mm	1 Stück	10-61-10/010
Fundo Riolito Profil, Gefällekeil, Ausführung rechts, Edelstahl V ₂ A	12,5 mm	1200 mm	1 Stück	10-61-10/012

i • Das Fundo Riolito Profil ist passend für Fundo Riolito Bodenelemente mit einer Länge von 1200 mm und 900 mm.

Fundo Spezial-Bodenelemente

Nicht vergessen: Passenden Ablauf (ab S. 39) und Ablaufabdeckung (S. 48) bestellen!

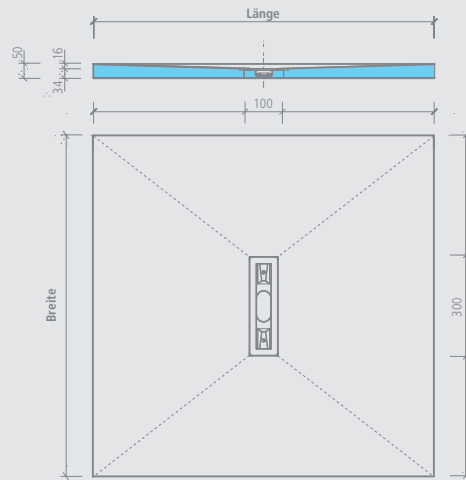
Fundo *Riofino* | Bodenelement mit zentralem Rinnenablauf, quadratisch



Bezeichnung	Länge x Breite x Höhe	Rinnenlänge	Bestell-Nr.
Fundo Riofino, Bodenelement mit zentralem Rinnenablauf, quadratisch	900 x 900 x 50 mm	300 mm	07-37-34/170
Fundo Riofino, Bodenelement mit zentralem Rinnenablauf, quadratisch	1000 x 1000 x 50 mm	300 mm	07-37-34/131
Fundo Riofino, Bodenelement mit zentralem Rinnenablauf, quadratisch	1200 x 1200 x 50 mm	300 mm	07-37-34/171

- ! Eine Verpackungseinheit = 10 Stück; alle Fundo Bodenelemente untereinander mischbar, Stückabnahme möglich!
 - Die passenden Abläufe finden Sie ab Seite 39.
 - Die passenden Ablaufabdeckungen finden Sie auf Seite 48.
 - Die Abdeckung Riofino standard enthält einen Schraubensatz mit 19 mm Länge. Die Abdeckungen Riofino exklusiv und Riofino verfliesbar enthalten je einen Schraubensatz mit 15 mm Länge.
 - Sollten andere Schrauben als die im Lieferumfang enthaltenen benötigt werden, finden Sie diese auf Seite 48.
 - Nicht kombinierbar mit den Fundo Primo Easy Sets!
- 👑 • 1 Fundo Riofino Bodenelement
📏 Fundo Riofino, Bodenelement:
 - 900 x 900 mm: ca. 0,81 m²
 - 1000 x 1000 mm: ca. 1,00 m²
 - 1200 x 1200 mm: ca. 1,44 m²

Technische Zeichnung



Fundo *Riofino* | Bodenelement mit zentralem Rinnenablauf, rechteckig

Nicht vergessen: Passenden Ablauf (ab S. 39) und Ablaufabdeckung (S. 48) bestellen!



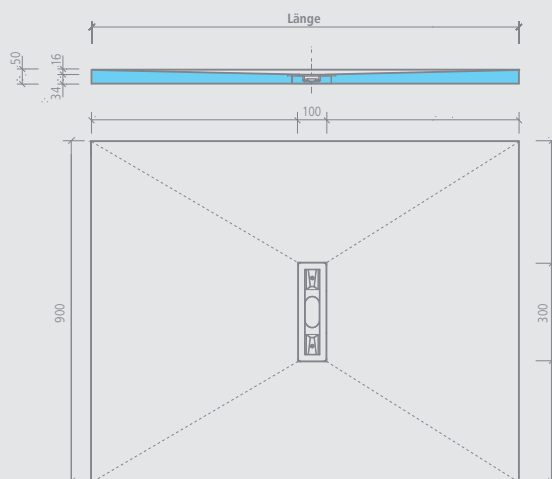
Fundo Riofino Ablaufabdeckungen



Bezeichnung	Länge x Breite x Höhe	Rinnenlänge	Bestell-Nr.
Fundo Riofino, Bodenelement mit zentralem Rinnenablauf, rechteckig	1200 x 900 x 50 mm	300 mm	07-37-34/174
Fundo Riofino, Bodenelement mit zentralem Rinnenablauf, rechteckig	1800 x 900 x 50 mm	300 mm	07-37-34/580

- ! • Eine Verpackungseinheit = 10 Stück; alle Fundo Bodenelemente untereinander mischbar, Stückabnahme möglich!
 - Die passenden Abläufe finden Sie ab Seite 39.
 - Die passenden Ablaufabdeckungen finden Sie auf Seite 48.
 - Die Abdeckung Riofino standard enthält einen Schraubensatz mit 19 mm Länge. Die Abdeckungen Riofino exklusiv und Riofino verfliesbar enthalten je einen Schraubensatz mit 15 mm Länge.
 - Sollten andere Schrauben als die im Lieferumfang enthaltenen benötigt werden, finden Sie diese auf Seite 48.
 - Nicht kombinierbar mit den Fundo Primo Easy Sets!
- 1 Fundo Riofino Bodenelement
 Fundo Riofino, Bodenelement:
 - 1200 x 900 mm: ca. 1,08 m²
 - 1800 x 900 mm: ca. 1,62 m²

Technische Zeichnung



Fundo *Solso* | Bodenelement für PVC-Beläge, quadratisch, für Ablauf zentral

Nicht vergessen: Passenden Ablauf (ab Seite 41) bestellen!



Bezeichnung	Länge x Breite x Stärke	Bestell-Nr.
Fundo Solso, Bodenelement für PVC-Beläge, quadratisch, für Ablauf zentral	900 x 900 x 40 mm	07-37-38/170
Fundo Solso, Bodenelement für PVC-Beläge, quadratisch, für Ablauf zentral	1200 x 1200 x 40 mm	07-37-38/171

- ! • Eine Verpackungseinheit = 10 Stück; alle Fundo Bodenelemente untereinander mischbar, Stückabnahme möglich!
 - Die passenden Abläufe finden Sie ab Seite 41.
- Fundo Solso, Bodenelement:
 - 900 x 900 mm: ca. 0,80 m²
 - 1200 x 1200 mm: ca. 1,44 m²