

Fundo *Borgo* | Bodenelement, für Ablauf dezentral

Nicht vergessen:
Passenden Ablauf
(ab Seite 36) bestellen!

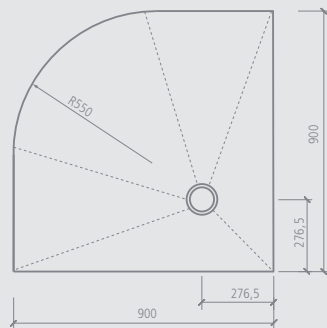


Bezeichnung	Länge x Breite x Stärke	Bestell-Nr.
Fundo Borgo, Bodenelement	900 x 900 x 40 mm	07-37-35/576
Fundo Borgo, Bodenelement	1000 x 1000 x 40 mm	07-37-36/576

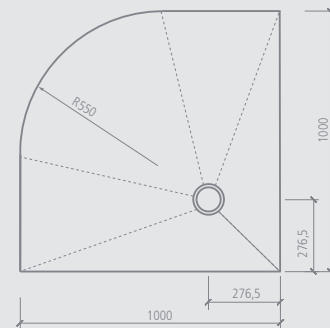
- ! • Eine Verpackungseinheit = 10 Stück; alle Fundo Bodenelemente untereinander mischbar, Stückabnahme möglich!
- Die passenden Abläufe finden Sie ab Seite 36.
- m² Fundo Borgo, Bodenelement:
- 900 x 900 mm: ca. 0,80 m²
 - 1000 x 1000 mm: ca. 1,00 m²

Technische Zeichnung

Fundo Borgo 900 x 900 mm



Fundo Borgo 1000 x 1000 mm



Fundo *Nautilo* | Bodenelement, Einstieg rechts

Nicht vergessen:
Passenden Ablauf
(ab Seite 36) bestellen!



Bezeichnung	Länge x Breite x Stärke	Bestell-Nr.
Fundo Nautilo, Bodenelement, Einstieg rechts	1890 x 1515 x 50 mm	07-37-36/066

- ! • Eine Verpackungseinheit = 10 Stück; alle Fundo Bodenelemente untereinander mischbar, Stückabnahme möglich!
- Die passenden Abläufe finden Sie ab Seite 36.
- Die passenden Wandelemente finden Sie auf Seite 50.
- m² Fundo Nautilo, Bodenelement:
ca. 1,60 m²

Technische Zeichnung

