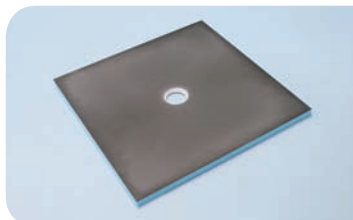


## wedi Fundo *Primo* | Bodenelement quadratisch, Ablauf zentral

Nicht vergessen:  
Passenden Ablauf  
bestellen!



Bezeichnung	Länge x Breite x Stärke	Verp.-Einheit/Palette	Bestell-Nr.
wedi Fundo Primo, Bodenelement quadratisch, Ablauf zentral	900 x 900 x 40 mm	10 Stück	07-37-35/170
wedi Fundo Primo, Bodenelement quadratisch, Ablauf zentral	1000 x 1000 x 40 mm	10 Stück	07-37-35/131
wedi Fundo Primo, Bodenelement quadratisch, Ablauf zentral	1200 x 1200 x 40 mm	10 Stück	07-37-35/171
wedi Fundo Primo, Bodenelement quadratisch, Ablauf zentral	1500 x 1500 x 40 mm	10 Stück	07-37-35/175

**!** • Eine Verpackungseinheit = 10 Stück; alle Fundo Bodenelemente untereinander mischbar, Stückabnahme möglich!  
• Bei allen Fundo Bodenelementen können nur die wedi Ablaufsysteme für Fundo eingesetzt werden.

**m<sup>2</sup>** Fundo Primo, Bodenelement, Ablauf zentral:

- 900 x 900 mm: ca. 0,80 m<sup>2</sup>
- 1000 x 1000 mm: ca. 1,00 m<sup>2</sup>
- 1200 x 1200 mm: ca. 1,44 m<sup>2</sup>
- 1500 x 1500 mm: ca. 2,25 m<sup>2</sup>

## wedi Fundo *Primo* | Bodenelement quadratisch, Ablauf dezentral

Nicht vergessen:  
Passenden Ablauf  
bestellen!



Bezeichnung	Länge x Breite x Stärke	Verp.-Einheit/Palette	Bestell-Nr.
wedi Fundo Primo, Bodenelement quadratisch, Ablauf dezentral	900 x 900 x 40 mm	10 Stück	07-37-36/170
wedi Fundo Primo, Bodenelement quadratisch, Ablauf dezentral	1000 x 1000 x 40 mm	10 Stück	07-37-35/531
wedi Fundo Primo, Bodenelement quadratisch, Ablauf dezentral	1200 x 1200 x 40 mm	10 Stück	07-37-36/171
wedi Fundo Primo, Bodenelement quadratisch, Ablauf dezentral	1500 x 1500 x 40 mm	10 Stück	07-37-36/175

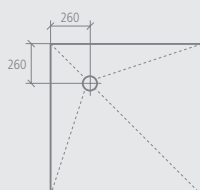
**!** • Eine Verpackungseinheit = 10 Stück; alle Fundo Bodenelemente untereinander mischbar, Stückabnahme möglich!  
• Bei allen Fundo Bodenelementen können nur die wedi Ablaufsysteme für Fundo eingesetzt werden.

**m<sup>2</sup>** Fundo Primo, Bodenelement, Ablauf dezentral:

- 900 x 900 mm: ca. 0,80 m<sup>2</sup>
- 1000 x 1000 mm: ca. 1,00 m<sup>2</sup>
- 1200 x 1200 mm: ca. 1,44 m<sup>2</sup>
- 1500 x 1500 mm: ca. 2,25 m<sup>2</sup>

### Technische Zeichnung

#### Ablaufposition



# Fundo Bodenelemente/Wandelemente/Design-Duschen

## wedi Fundo *Primo* | Bodenelement rechteckig, Ablauf zentral

Nicht vergessen:  
Passenden Ablauf  
bestellen!



Bezeichnung	Länge x Breite x Stärke	Verp.-Einheit/Palette	Bestell-Nr.
wedi Fundo Primo, Bodenelement rechteckig, Ablauf zentral	900 x 750 x 40 mm	10 Stück	07-37-35/176
wedi Fundo Primo, Bodenelement rechteckig, Ablauf zentral	1200 x 900 x 40 mm	10 Stück	07-37-35/174
wedi Fundo Primo, Bodenelement rechteckig, Ablauf zentral	1400 x 900 x 40 mm	10 Stück	07-37-35/196
wedi Fundo Primo, Bodenelement rechteckig, Ablauf zentral	1500 x 900 x 40 mm	10 Stück	07-37-36/120
wedi Fundo Primo, Bodenelement rechteckig, Ablauf zentral	1800 x 900 x 40 mm	10 Stück	07-37-35/580
wedi Fundo Primo, Bodenelement rechteckig, Ablauf zentral	1400 x 1000 x 40 mm	10 Stück	07-37-35/198
wedi Fundo Primo, Bodenelement rechteckig, Ablauf zentral	1500 x 1000 x 40 mm	10 Stück	07-37-36/121

**!** • Eine Verpackungseinheit = 10 Stück; alle Fundo Bodenelemente untereinander mischbar, Stückabnahme möglich!

• Bei allen Fundo Bodenelementen können nur die wedi Ablaufsysteme für Fundo eingesetzt werden.

**m²** Fundo Primo, Bodenelement, Ablauf zentral:

- 900 x 750 mm: ca. 0,68 m²
- 1200 x 900 mm: ca. 1,08 m²
- 1400 x 900 mm: ca. 1,26 m²
- 1500 x 900 mm: ca. 1,35 m²
- 1800 x 900 mm: ca. 1,62 m²
- 1400 x 1000 mm: ca. 1,40 m²
- 1500 x 1000 mm: ca. 1,50 m²

## wedi Fundo *Primo* | Bodenelement rechteckig, Ablauf dezentral

Nicht vergessen:  
Passenden Ablauf  
bestellen!

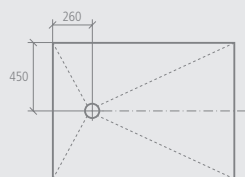


Bezeichnung	Länge x Breite x Stärke	Verp.-Einheit/Palette	Bestell-Nr.
wedi Fundo Primo, Bodenelement rechteckig, Ablauf dezentral	1200 x 900 x 40 mm	10 Stück	07-37-36/174
wedi Fundo Primo, Bodenelement rechteckig, Ablauf dezentral	1800 x 900 x 40 mm	10 Stück	07-37-35/180

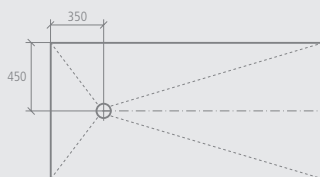
- !** • Eine Verpackungseinheit = 10 Stück; alle Fundo Bodenelemente untereinander mischbar, Stückabnahme möglich!  
• Bei allen Fundo Bodenelementen können nur die wedi Ablaufsysteme für Fundo eingesetzt werden.
- m<sup>2</sup>** Fundo Primo, Bodenelement, Ablauf dezentral:
- 1200 x 900 mm: ca. 1,08 m<sup>2</sup>
  - 1800 x 900 mm: ca. 1,62 m<sup>2</sup>

### Technische Zeichnung

Ablaufposition bei 1200 x 900 mm

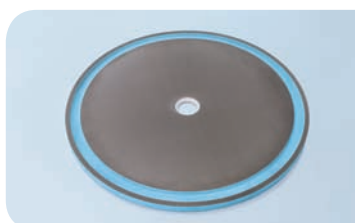


Ablaufposition bei 1800 x 900 mm



## wedi Fundo *Trollo* | Bodenelement, Ablauf zentral

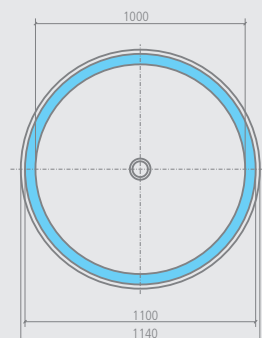
Nicht vergessen:  
Passenden Ablauf  
bestellen!



Bezeichnung	Außendurchmesser x Stärke	Verp.-Einheit/Palette	Bestell-Nr.
wedi Fundo Trollo, Bodenelement	Ø 1140 x 40 mm	10 Stück	07-37-36/575

- !** • Eine Verpackungseinheit = 10 Stück; alle Fundo Bodenelemente untereinander mischbar, Stückabnahme möglich!  
• Bei allen Fundo Bodenelementen können nur die wedi Ablaufsysteme für Fundo eingesetzt werden.
- m<sup>2</sup>** Fundo Trollo, Bodenelement:  
ca. 0,80 m<sup>2</sup>

### Technische Zeichnung



# Fundo Bodenelemente/Wandelemente/Design-Duschen

## wedi Fundo *Borgo* | Bodenelement, Ablauf dezentral

Nicht vergessen:  
Passenden Ablauf  
bestellen!

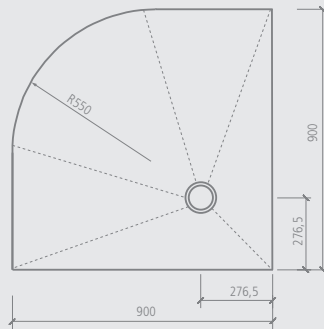


Bezeichnung	Länge x Breite x Stärke	Verp.-Einheit/Palette	Bestell-Nr.
wedi Fundo Borgo, Bodenelement	900 x 900 x 40 mm	10 Stück	07-37-35/576
wedi Fundo Borgo, Bodenelement	1000 x 1000 x 40 mm	10 Stück	07-37-36/576

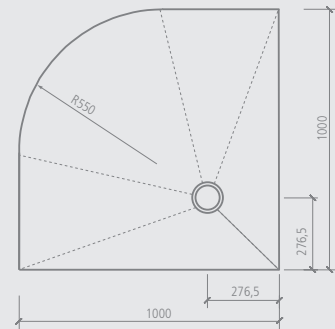
- ! Eine Verpackungseinheit = 10 Stück; alle Fundo Bodenelemente untereinander mischbar, Stückabnahme möglich!
  - Bei allen Fundo Bodenelementen können nur die wedi Ablaufsysteme für Fundo eingesetzt werden.
- m<sup>2</sup>** Fundo Borgo, Bodenelement:
- 900 x 900 mm: ca. 0,80 m<sup>2</sup>
  - 1000 x 1000 mm: ca. 1,00 m<sup>2</sup>

### Technische Zeichnung

Fundo Borgo 900 x 900 mm

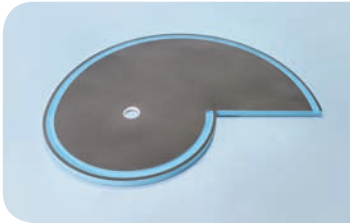


Fundo Borgo 1000 x 1000 mm



## wedi Fundo *Nautilo* | Bodenelement, Einstieg rechts

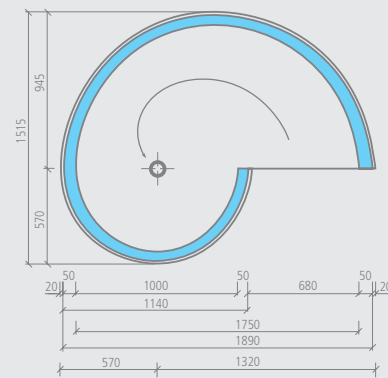
Nicht vergessen:  
Passenden Ablauf  
bestellen!



Bezeichnung	Länge x Breite x Stärke	Verp.-Einheit/Palette	Bestell-Nr.
wedi Fundo Nautilo, Bodenelement, Einstieg rechts	1890 x 1515 x 50 mm	10 Stück	07-37-36/066

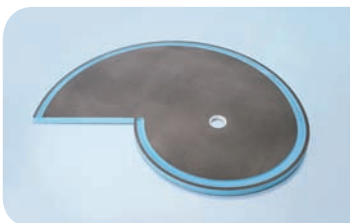
- ! Eine Verpackungseinheit = 10 Stück; alle Fundo Bodenelemente untereinander mischbar, Stückabnahme möglich!
  - ! Bei allen Fundo Bodenelementen können nur die wedi Ablaufsysteme für Fundo eingesetzt werden.
- m<sup>2</sup>** Fundo Nautilo, Bodenelement: ca. 1,60 m<sup>2</sup>

### Technische Zeichnung



## wedi Fundo *Nautilo* | Bodenelement, Einstieg links

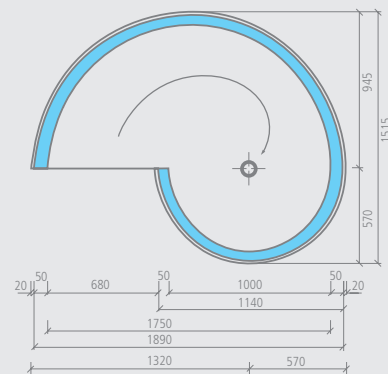
Nicht vergessen:  
Passenden Ablauf  
bestellen!



Bezeichnung	Länge x Breite x Stärke	Verp.-Einheit/Palette	Bestell-Nr.
wedi Fundo Nautilo, Bodenelement, Einstieg links	1890 x 1515 x 50 mm	10 Stück	07-37-36/065

- ! Eine Verpackungseinheit = 10 Stück; alle Fundo Bodenelemente untereinander mischbar, Stückabnahme möglich!
  - ! Bei allen Fundo Bodenelementen können nur die wedi Ablaufsysteme für Fundo eingesetzt werden.
- m<sup>2</sup>** Fundo Nautilo, Bodenelement: ca. 1,60 m<sup>2</sup>

### Technische Zeichnung



## wedi Fundo Dicht-Set

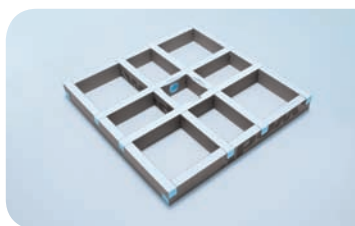


Bezeichnung	Verp.-Einheit	Bestell-Nr.
wedi Fundo Dicht-Set	1 Eimer	07-37-96/000

! • Ein Fundo Dicht-Set reicht für den Einbau eines Fundo Bodenelementes inklusive dazugehöriger Wandelemente.

- 🔧 • 2,4 kg Pulverkomponente
- 1,2 kg Flüssigkomponente
- 10 m Dichtband
- 2 Dichtecken innen

## wedi Fundo *Primo Easy Set* | quadratisch, Ablauf zentral

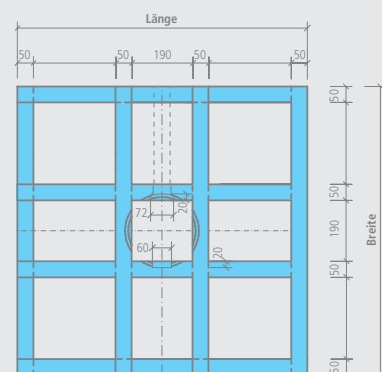


Bezeichnung	Länge x Breite x Höhe	Verp.-Einheit/Palette	Bestell-Nr.
wedi Fundo Primo Easy Set, quadratisch, Ablauf zentral	900 x 900 x 100 mm	24 Stück	07-37-23/000
wedi Fundo Primo Easy Set, quadratisch, Ablauf zentral	1000 x 1000 x 100 mm	25 Stück	07-37-24/131
wedi Fundo Primo Easy Set, quadratisch, Ablauf zentral	1200 x 1200 x 100 mm	25 Stück	07-37-24/000
wedi Fundo Primo Easy Set, quadratisch, Ablauf zentral	1500 x 1500 x 100 mm	35 Stück	07-37-24/175

! • wedi Fundo Primo Easy Set wird als Baukasten geliefert.  
• Verklebung mit wedi 610, Kleb- und Dichtstoff.

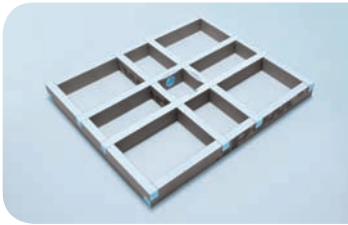
🔧 • 1 wedi Fundo Primo Easy Set, Schnellmontage-Unterbauelement

### Technische Zeichnung



## Montagematerial/Zubehör für Fundo Bodenelemente

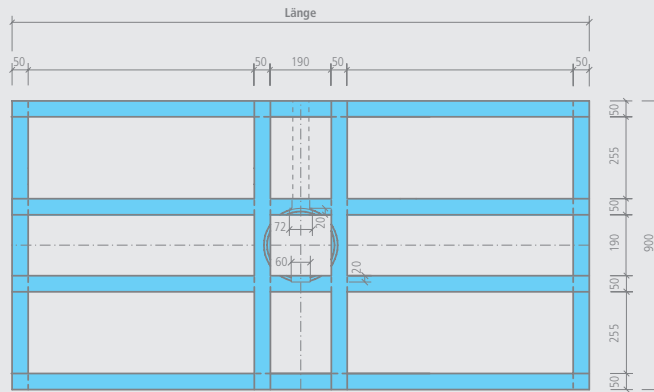
### wedi Fundo *Primo Easy Set* | rechteckig, Ablauf zentral



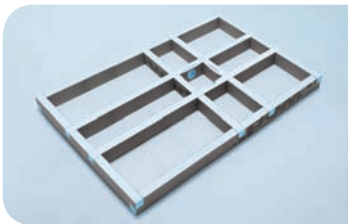
Bezeichnung	Länge x Breite x Höhe	Verp.-Einheit/Palette	Bestell-Nr.
wedi Fundo Primo Easy Set, rechteckig, Ablauf zentral	1200 x 900 x 100 mm	24 Stück	07-37-24/174
wedi Fundo Primo Easy Set, rechteckig, Ablauf zentral	1800 x 900 x 100 mm	24 Stück	07-37-23/580

- ! • wedi Fundo Primo Easy Set wird als Baukasten geliefert.
- Verklebung mit wedi 610, Kleb- und Dichtstoff.
- ! • 1 wedi Fundo Primo Easy Set, Schnellmontage-Unterbauelement

#### Technische Zeichnung



### wedi Fundo *Primo Easy Set* | rechteckig, Ablauf dezentral



Bezeichnung	Länge x Breite x Höhe	Verp.-Einheit/Palette	Bestell-Nr.
wedi Fundo Primo Easy Set, rechteckig, Ablauf dezentral	1800 x 900 x 100 mm	24 Stück	07-37-23/180

- ! • wedi Fundo Primo Easy Set wird als Baukasten geliefert.
- Verklebung mit wedi 610, Kleb- und Dichtstoff.
- ! • 1 wedi Fundo Primo Easy Set, Schnellmontage-Unterbauelement

#### Technische Zeichnung

