

## Fundo *Primo* | Bodenelement quadratisch, für Ablauf zentral

Nicht vergessen:  
Passenden Ablauf  
(ab Seite 36) bestellen!



Bezeichnung	Länge x Breite x Stärke	Bestell-Nr.
Fundo Primo, Bodenelement quadratisch, für Ablauf zentral	900 x 900 x 40 mm	07-37-35/170
Fundo Primo, Bodenelement quadratisch, für Ablauf zentral	1000 x 1000 x 40 mm	07-37-35/131
Fundo Primo, Bodenelement quadratisch, für Ablauf zentral	1200 x 1200 x 40 mm	07-37-35/171
Fundo Primo, Bodenelement quadratisch, für Ablauf zentral	1500 x 1500 x 40 mm	07-37-35/175

- ! Eine Verpackungseinheit = 10 Stück; alle Fundo Bodenelemente untereinander mischbar, Stückabnahme möglich!
  - Fundo Bodenelemente als individuelle Maßanfertigung finden Sie auf Seite 32.
  - Die passenden Abläufe finden Sie ab Seite 36.
- m<sup>2</sup>** Fundo Primo, Bodenelement, für Ablauf zentral:
- 900 x 900 mm: ca. 0,80 m<sup>2</sup>
  - 1000 x 1000 mm: ca. 1,00 m<sup>2</sup>
  - 1200 x 1200 mm: ca. 1,44 m<sup>2</sup>
  - 1500 x 1500 mm: ca. 2,25 m<sup>2</sup>

## Fundo *Primo* | Bodenelement quadratisch, für Ablauf dezentral

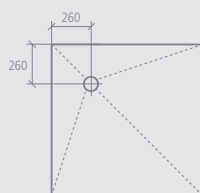
Nicht vergessen:  
Passenden Ablauf  
(ab Seite 36) bestellen!



Bezeichnung	Länge x Breite x Stärke	Bestell-Nr.
Fundo Primo, Bodenelement quadratisch, für Ablauf dezentral	900 x 900 x 40 mm	07-37-36/170
Fundo Primo, Bodenelement quadratisch, für Ablauf dezentral	1000 x 1000 x 40 mm	07-37-35/531
Fundo Primo, Bodenelement quadratisch, für Ablauf dezentral	1200 x 1200 x 40 mm	07-37-36/171
Fundo Primo, Bodenelement quadratisch, für Ablauf dezentral	1500 x 1500 x 40 mm	07-37-36/175

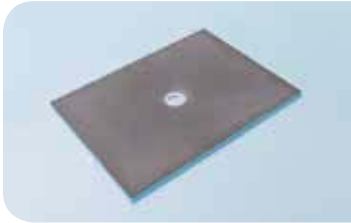
- ! Eine Verpackungseinheit = 10 Stück; alle Fundo Bodenelemente untereinander mischbar, Stückabnahme möglich!
  - Fundo Bodenelemente als individuelle Maßanfertigung finden Sie auf Seite 32.
  - Die passenden Abläufe finden Sie ab Seite 36.
- m<sup>2</sup>** Fundo Primo, Bodenelement, für Ablauf dezentral:
- 900 x 900 mm: ca. 0,80 m<sup>2</sup>
  - 1000 x 1000 mm: ca. 1,00 m<sup>2</sup>
  - 1200 x 1200 mm: ca. 1,44 m<sup>2</sup>
  - 1500 x 1500 mm: ca. 2,25 m<sup>2</sup>

Technische Zeichnung  
Ablaufposition



# Fundo *Primo* | Bodenelement rechteckig, für Ablauf zentral

Nicht vergessen:  
Passenden Ablauf  
(ab Seite 36) bestellen!



Bezeichnung	Länge x Breite x Stärke	Bestell-Nr.
Fundo Primo, Bodenelement rechteckig, für Ablauf zentral	1200 x 900 x 40 mm	07-37-35/174
Fundo Primo, Bodenelement rechteckig, für Ablauf zentral	1400 x 900 x 40 mm	07-37-35/196
Fundo Primo, Bodenelement rechteckig, für Ablauf zentral	1500 x 900 x 40 mm	07-37-36/120
Fundo Primo, Bodenelement rechteckig, für Ablauf zentral	1800 x 900 x 40 mm	07-37-35/580
Fundo Primo, Bodenelement rechteckig, für Ablauf zentral	1400 x 1000 x 40 mm	07-37-35/198
Fundo Primo, Bodenelement rechteckig, für Ablauf zentral	1500 x 1000 x 40 mm	07-37-36/121
Fundo Primo, Bodenelement rechteckig, für Ablauf zentral	900 x 750 x 40 mm	07-37-35/176

- !** • Eine Verpackungseinheit = 10 Stück; alle Fundo Bodenelemente untereinander mischbar, Stückabnahme möglich!
- Fundo Bodenelemente als individuelle Maßanfertigung finden Sie auf Seite 32.
- Die passenden Abläufe finden Sie ab Seite 36.
- m<sup>2</sup>** Fundo Primo, Bodenelement, für Ablauf zentral:
- 1200 x 900 mm: ca. 1,08 m<sup>2</sup>
  - 1400 x 900 mm: ca. 1,26 m<sup>2</sup>
  - 1500 x 900 mm: ca. 1,35 m<sup>2</sup>
  - 1800 x 900 mm: ca. 1,62 m<sup>2</sup>
  - 1400 x 1000 mm: ca. 1,40 m<sup>2</sup>
  - 1500 x 1000 mm: ca. 1,50 m<sup>2</sup>
  - 900 x 750 mm: ca. 0,68 m<sup>2</sup>

## Fundo Bodenelemente

### Fundo *Primo* | Bodenelement rechteckig, für Ablauf dezentral

Nicht vergessen:  
Passenden Ablauf  
(ab Seite 36) bestellen!



**Bezeichnung**

Fundo Primo, Bodenelement rechteckig, für Ablauf dezentral  
Fundo Primo, Bodenelement rechteckig, für Ablauf dezentral

Länge x Breite x Stärke

Bestell-Nr.

1200 x 900 x 40 mm

07-37-36/174

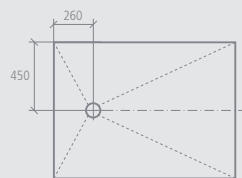
1800 x 900 x 40 mm

07-37-35/180

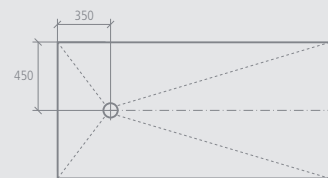
- ! Eine Verpackungseinheit = 10 Stück; alle Fundo Bodenelemente untereinander mischbar, Stückabnahme möglich!
  - Fundo Bodenelemente als individuelle Maßanfertigung finden Sie auf Seite 32.
  - Die passenden Abläufe finden Sie ab Seite 36.
- m<sup>2</sup>** Fundo Primo, Bodenelement, für Ablauf dezentral:
- 1200 x 900 mm: ca. 1,08 m<sup>2</sup>
  - 1800 x 900 mm: ca. 1,62 m<sup>2</sup>

**Technische Zeichnung**

Ablaufposition bei 1200 x 900 mm

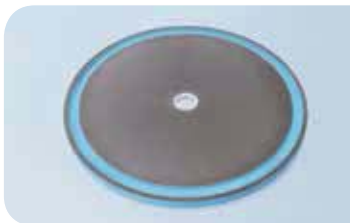


Ablaufposition bei 1800 x 900 mm



### Fundo *Trollo* | Bodenelement, für Ablauf zentral

Nicht vergessen:  
Passenden Ablauf  
(ab Seite 36) bestellen!



**Bezeichnung**

Fundo Trollo, Bodenelement

Außendurchmesser x Stärke

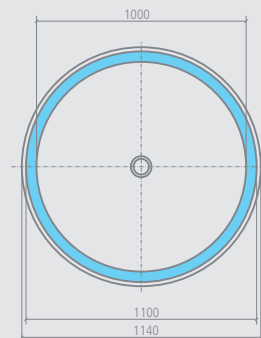
Bestell-Nr.

Ø 1140 x 40 mm

07-37-36/575

- ! Eine Verpackungseinheit = 10 Stück; alle Fundo Bodenelemente untereinander mischbar, Stückabnahme möglich!
  - Die passenden Abläufe finden Sie ab Seite 36.
  - Die passenden Wandelemente finden Sie auf Seite 49.
- m<sup>2</sup>** Fundo Trollo, Bodenelement: ca. 0,80 m<sup>2</sup>

**Technische Zeichnung**



## Fundo *Borgo* | Bodenelement, für Ablauf dezentral

Nicht vergessen:  
Passenden Ablauf  
(ab Seite 36) bestellen!

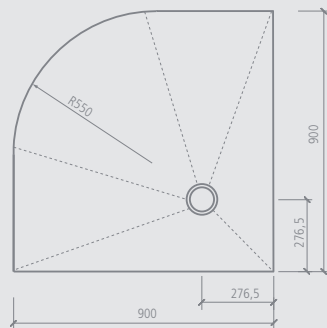


Bezeichnung	Länge x Breite x Stärke	Bestell-Nr.
Fundo Borgo, Bodenelement	900 x 900 x 40 mm	07-37-35/576
Fundo Borgo, Bodenelement	1000 x 1000 x 40 mm	07-37-36/576

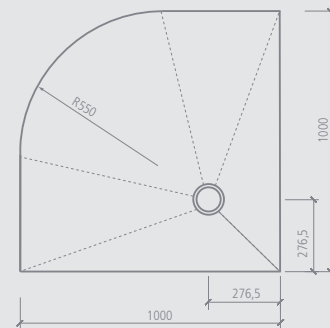
- ! • Eine Verpackungseinheit = 10 Stück; alle Fundo Bodenelemente untereinander mischbar, Stückabnahme möglich!  
• Die passenden Abläufe finden Sie ab Seite 36.
- m<sup>2</sup> Fundo Borgo, Bodenelement:  
• 900 x 900 mm: ca. 0,80 m<sup>2</sup>  
• 1000 x 1000 mm: ca. 1,00 m<sup>2</sup>

### Technische Zeichnung

Fundo Borgo 900 x 900 mm



Fundo Borgo 1000 x 1000 mm



## Fundo *Nautilo* | Bodenelement, Einstieg rechts

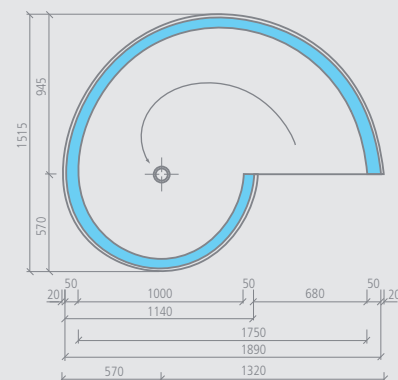
Nicht vergessen:  
Passenden Ablauf  
(ab Seite 36) bestellen!



Bezeichnung	Länge x Breite x Stärke	Bestell-Nr.
Fundo Nautilo, Bodenelement, Einstieg rechts	1890 x 1515 x 50 mm	07-37-36/066

- ! • Eine Verpackungseinheit = 10 Stück; alle Fundo Bodenelemente untereinander mischbar, Stückabnahme möglich!  
• Die passenden Abläufe finden Sie ab Seite 36.  
• Die passenden Wandelemente finden Sie auf Seite 50.
- m<sup>2</sup> Fundo Nautilo, Bodenelement:  
ca. 1,60 m<sup>2</sup>

### Technische Zeichnung



## Fundo Bodenelemente

# Fundo *Nautilo* | Bodenelement, Einstieg links

Nicht vergessen:  
Passenden Ablauf  
(ab Seite 36) bestellen!



Bezeichnung

Fundo Nautilo, Bodenelement,  
Einstieg links

Länge x Breite x Stärke

1890 x 1515 x 50 mm

Bestell-Nr.

07-37-36/065

- ! • Eine Verpackungseinheit = 10 Stück; alle Fundo Bodenelemente untereinander mischbar, Stückabnahme möglich!
  - Die passenden Abläufe finden Sie ab Seite 36.
  - Die passenden Wandelemente finden Sie auf Seite 50.
- m<sup>2</sup>** Fundo Nautilo, Bodenelement: ca. 1,60 m<sup>2</sup>

Technische Zeichnung

