

This drawing and its copyrights are owned by wedi GmbH.
The use of this drawing is subject to prior, written authorization by wedi GmbH.

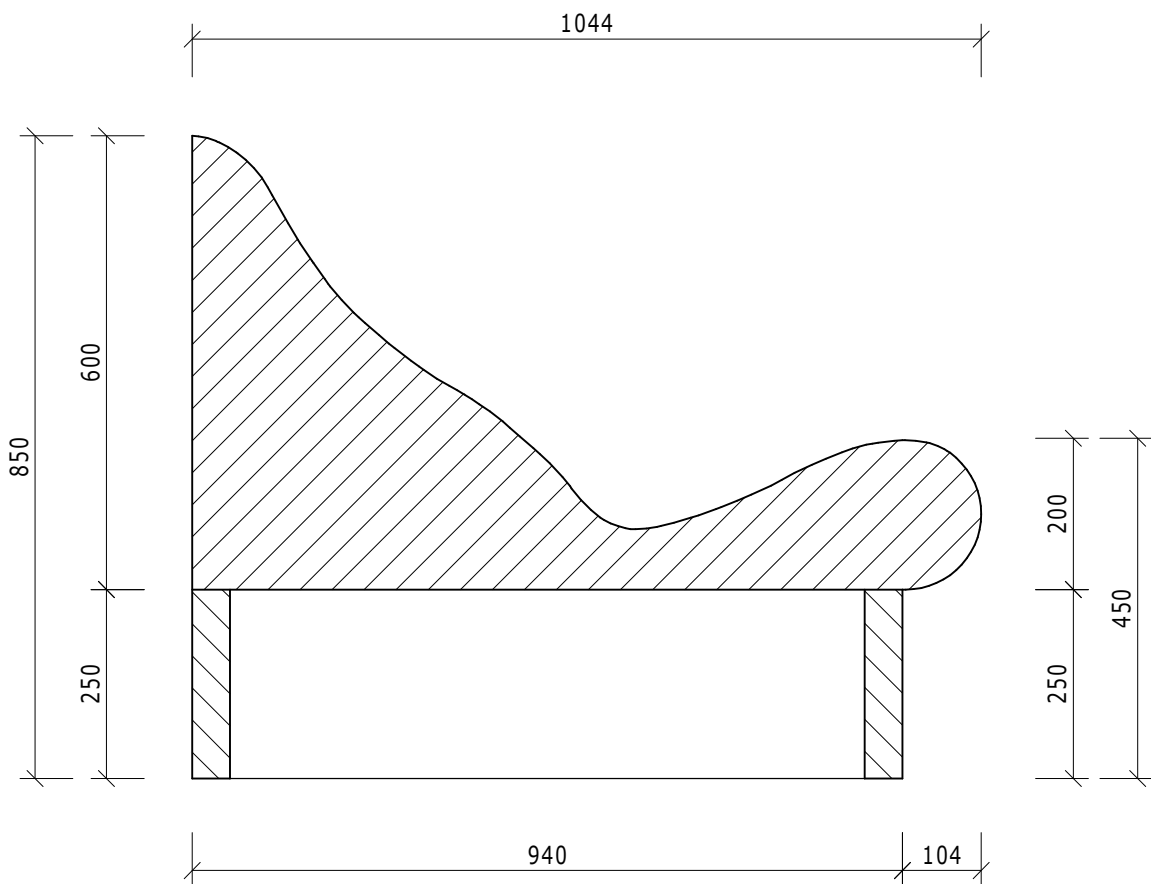
Sanoasa Forma, Bankelement - Art.-Nr.: 07-64-42/000

Länge: 2000 mm

Sanoasa Forma linea, Trägerelement - Art.-Nr. 07-64-43/000

Länge: 1000 mm

Je Bankelement werden zwei Trägerelemente benötigt.



Diese Zeichnung/Skizze ist Eigentum der wedi GmbH und unterliegt dem Urheberrecht. Die Verwendung bedarf in jedem Fall der vorherigen, schriftlichen Zustimmung der wedi GmbH.

Dateiname Filename				Z 00 00 42 39		Benennung/Designation		wedi Sanoasa Forma linea inkl. Trägerelement	
Kunde/client:				---		wedi GmbH			
BV/BP :				---		Hollefeldstrasse 42			
						D-48282 Emsdetten			
						wedi Vertrieb/sales			
						wedi Projektteilung/projekt dept.		Fon +49 (0)2572/156-0	
								Fax +49 (0)2572/156-133	
								Fon +49 (0)2572/156-0	
								Fax +49 (0)2572/156-239	
Ausg. Issue	Änderung Modification	Datum Date	Name Name	Maße in mm Dimensions in millimeters		Maßstab Scale		1:10	
								MegaCAD 2008	