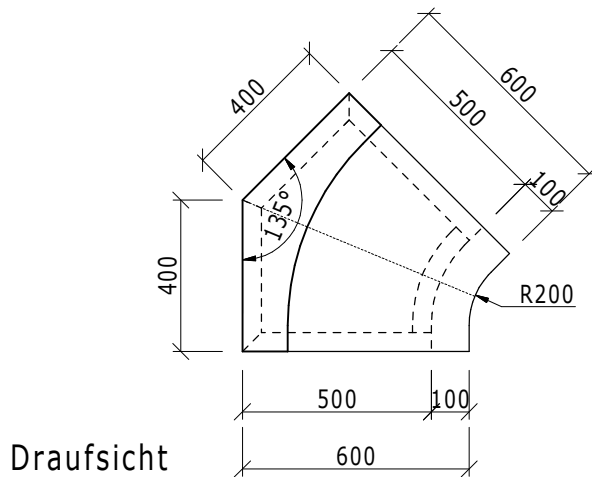
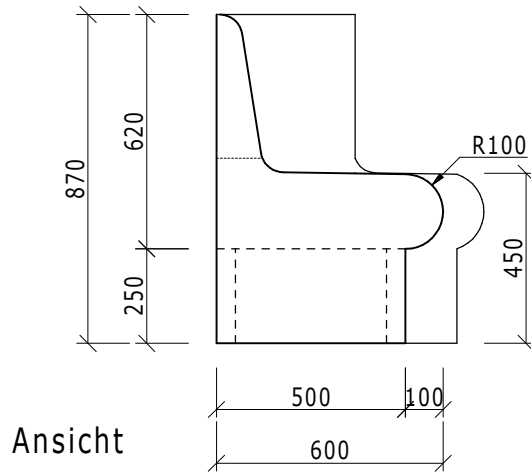


This drawing and its copyrights are owned by wedi GmbH.
The use of this drawing is subject to prior, written authorization by wedi GmbH.

Sanoasa Comoda, Bankeckelement 135°, rund - Art.-Nr.: 07-64-47/002
Sanoasa Comoda linea, Trägereckelement 135° - Art.-Nr.: 07-64-47/003



Diese Zeichnung/Skizze ist Eigentum der wedi GmbH und unterliegt dem Urheberrecht. Die Verwendung bedarf in jedem Fall der vorherigen, schriftlichen Zustimmung der wedi GmbH.

Dateiname Filename				Z00 00 38 02		Benennung/Designation		wedi Sanoasa Comoda linea Gefälle nach vorne / Eckelement 135°, rund		
Kunde/client:				---		... wedi® wedi GmbH Hollefeldstrasse 42 D-48282 Emsdetten wedi Vertrieb/sales wedi Projektteilung/projekt dept.				
BV/BP :				---						
				Datum Date	Name Name					
				Bearb. Drawn	18.06.08					Edeler
				Gepr. Checked						
				Norm Approved						
				Fertigzustand/Bautoleranz: finished condition/tolerances:		wedi Vertrieb/sales		Fon +49 (0)2572/156-0		
				nach DIN 18202		wedi Projektteilung/projekt dept.		Fax +49 (0)2572/156-133		
A	CD	10.12.08	ND	Maße in mm Dimensions in millimeters		Maßstab Scale		1:20		
Ausg. Issue				Änderung Modification		Datum Date		Name Name		
								MegaCAD 2008		