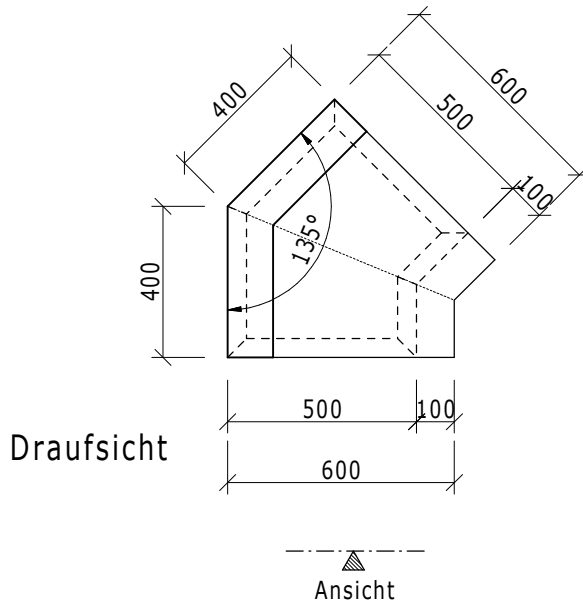
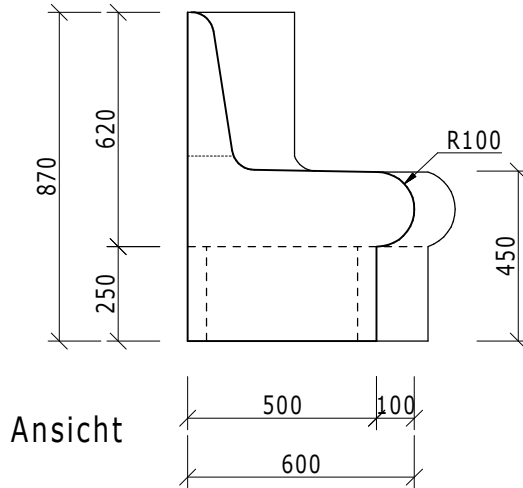


This drawing and its copyrights are owned by wedi GmbH.
The use of this drawing is subject to prior, written authorization by wedi GmbH.

Sanoasa Comoda, Banckeckelement 135°, gerade - Art.-Nr.: 07-64-47/006
Sanoasa Comoda linea, Trägereckelement 135° - Art.-Nr.: 07-64-47/007



Diese Zeichnung/Skizze ist Eigentum der wedi GmbH und unterliegt dem Urheberrecht. Die Verwendung bedarf in jedem Fall der vorherigen, schriftlichen Zustimmung der wedi GmbH.

Dateiname Filename				Z00 00 38 04		Benennung/Designation		wedi Sanoasa Comoda linea Gefälle nach vorne / Eckelement 135°, gerade	
Kunde/client:				---		wedi GmbH			
BV/BP :				---		Hollefeldstrasse 42 D-48282 Emsdetten			
				Datum Date	Name Name	wedi Vertrieb/sales			
				Bearb. Drawn	18.06.08	Edeler	Fon +49 (0)2572/156-0 Fax +49 (0)2572/156-133		
				Gepr. Checked			wedi Projektteilung/projekt dept.		
				Norm Approved			Fon +49 (0)2572/156-0 Fax +49 (0)2572/156-239		
				Fertigzustand/Bautoleranz: finished condition/tolerances:		nach DIN 18202		Maßstab Scale	
A	CD	10.12.08	ND	Maße in mm Dimensions in millimeters		1:20		MegaCAD 2008	
Ausg. Issue	Änderung Modification	Datum Date	Name Name						