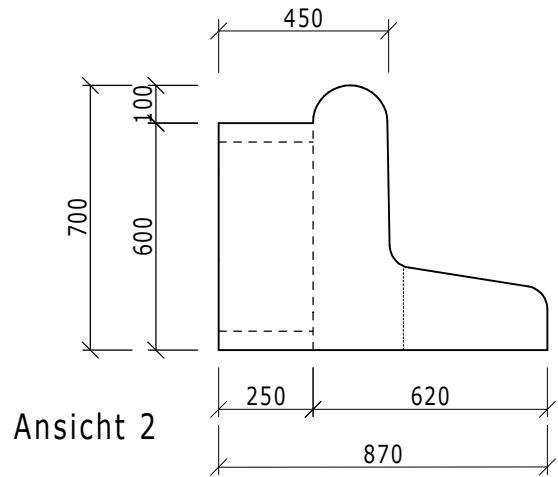
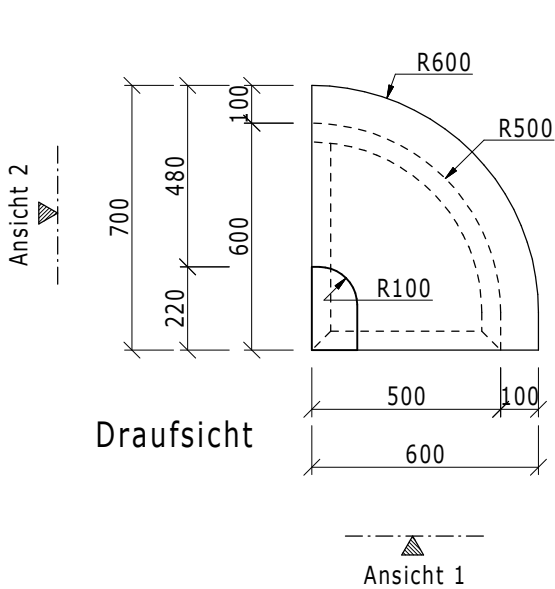
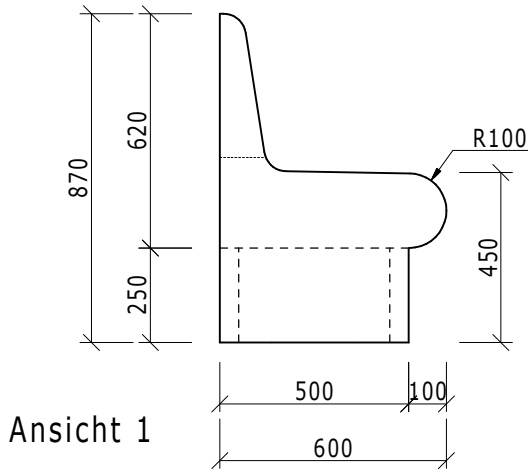


This drawing and its copyrights are owned by wedi GmbH.  
The use of this drawing is subject to prior, written authorization by wedi GmbH.

Sanoasa Comoda, Bankabschlusselement links, R=600 - Art.-Nr.: 07-64-47/008  
Sanoasa Comoda linea, Trägerabschlusselement, R=600 - Art.-Nr.: 07-64-47/010



Diese Zeichnung/Skizze ist Eigentum der wedi GmbH und unterliegt dem Urheberrecht. Die Verwendung bedarf in jedem Fall der vorherigen, schriftlichen Zustimmung der wedi GmbH.

Dateiname Filename <b>Z00 00 38 05</b>				Benennung/Designation <b>wedi Sanoasa Comoda linea</b> Gefälle nach vorne / Abschlusselement links, R600	
Kunde/client: --- BV/BP : ---				wedi GmbH Hollefeldstrasse 42 D-48282 Emsdetten	
				Datum Date	Name Name
				Bearb. Drawn	18.06.08 Edeler
				Gepr. Checked	
				Norm Approved	
				Fertigzustand/Bautoleranz: finished condition/tolerances: nach DIN 18202	
A	CD	10.12.08	ND	wedi Vertrieb/sales wedi Projektteilung/projekt dept.	
Ausg. Issue	Änderung Modification	Datum Date	Name Name	Maße in mm Dimensions in millimeters	Maßstab Scale
					1:20
					MegaCAD 2008



Fon +49 (0)2572/156-0  
Fax +49 (0)2572/156-133  
Fon +49 (0)2572/156-0  
Fax +49 (0)2572/156-239