

This drawing and its copyrights are owned by wedi GmbH. The use of this drawing is subject to prior, written authorization by wedi GmbH.

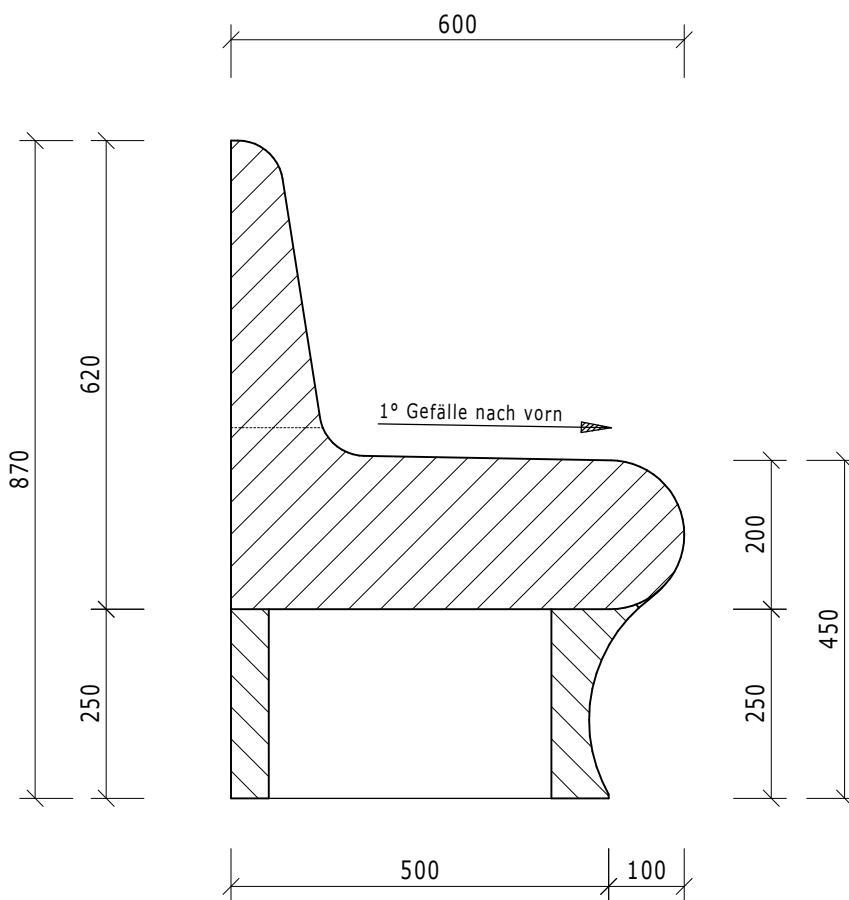
Sanoasa Comoda, Bankelement - Art.-Nr.: 07-64-38/000

Länge: 2000 mm

Sanoasa Comoda, Trägerelement - Art.-Nr.: 07-64-37/500

Länge: 1000 mm

Je Bankelement werden zwei Trägerelemente benötigt.



Diese Zeichnung/Skizze ist Eigentum der wedi GmbH und unterliegt dem Urheberrecht. Die Verwendung bedarf in jedem Fall der vorherigen, schriftlichen Zustimmung der wedi GmbH.

Dateiname Filename				Z 00 00 16 68		Benennung/Designation wedi Sanoasa Comoda Gefälle nach vorn / inkl. Trägerelement	
Kunde/client:				---		wedi GmbH Hollefeldstrasse 42 D-48282 Emsdetten  wedi Vertrieb/sales wedi Projektteilung/projekt dept.	
BV/BP :				---			
				Datum Date	Name Name		
				Bearb. Drawn	01.2005		
				Gepr. Checked			
				Norm Approved			
b	CD	08.12.08	ds	Fertigzustand/Bautoleranz: finished condition/tolerances:		Fon +49 (0)2572/156-0 Fax +49 (0)2572/156-133	
a	Stand	22.09.06	et	nach DIN 18202		Fon +49 (0)2572/156-0 Fax +49 (0)2572/156-239	
Ausg. Issue	Änderung Modification		Datum Date	Name Name	Maße in mm Dimensions in millimeters	Maßstab Scale	1:10 MegaCAD 2008

