

This drawing and its copyrights are owned by wedi GmbH.  
The use of this drawing is subject to prior, written authorization by wedi GmbH.

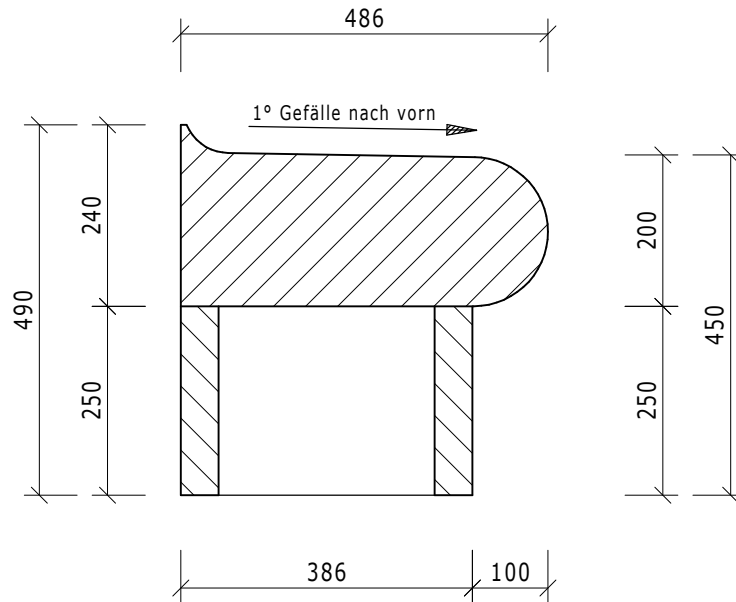
### Sanoasa Bellina, Bankelement - Art.-Nr. 07-64-41/000

Länge: 2000 mm


### Sanoasa Bellina linea, Trägerelement - Art.-Nr.: 07-64-41/500

Länge: 1000 mm

Je Bankelement werden zwei Trägerelemente benötigt.



Diese Zeichnung/Skizze ist Eigentum der wedi GmbH und unterliegt dem Urheberrecht. Die Verwendung bedarf in jedem Fall der vorherigen, schriftlichen Zustimmung der wedi GmbH.

Dateiname Filename				Z 00 00 16 70		Benennung/Designation		wedi Sanoasa Bellina linea inkl. Trägerelement		
Kunde/client:				---		wedi GmbH				
BV/BP :				---		Hollefeldstrasse 42 D-48282 Emsdetten				
				Bearb. Drawn	01.2005	ed	wedi Vertrieb/sales			Fon +49 (0)2572/156-0
				Gepr. Checked			wedi Projektteilung/projekt dept.			Fax +49 (0)2572/156-133
				Norm Approved				Fon +49 (0)2572/156-0		
b	CD	08.12.08	ds	Fertigzustand/Bautoleranz: finished condition/tolerances:				Fax +49 (0)2572/156-239		
a	Stand	22.09.06	et	nach DIN 18202						
Ausg. Issue	Änderung Modification	Datum Date	Name Name	Maße in mm Dimensions in millimeters	Maßstab Scale		1:10	MegaCAD 2008		