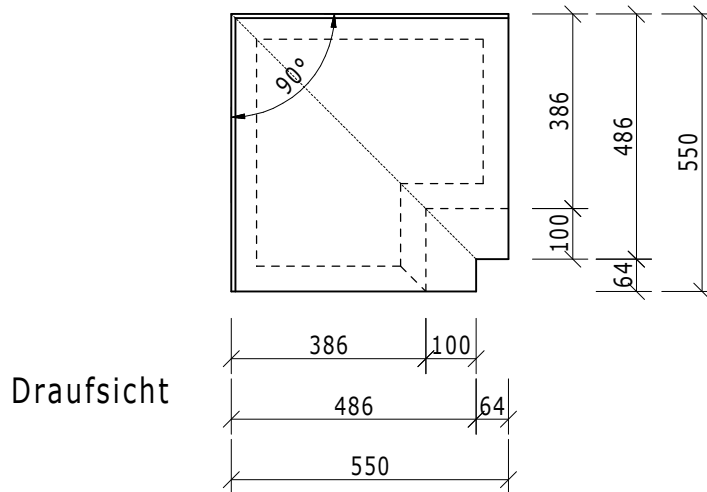
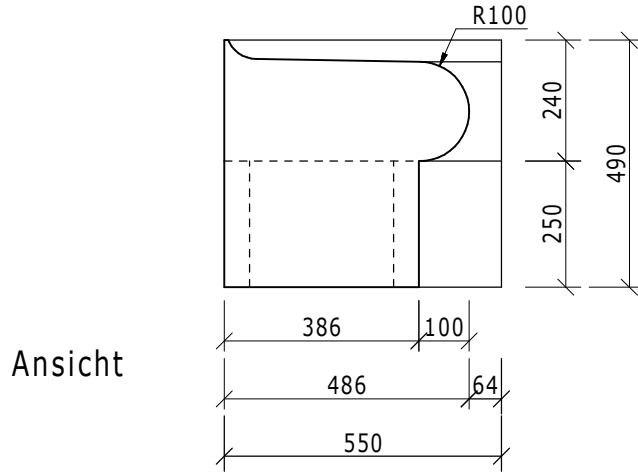


This drawing and its copyrights are owned by wedi GmbH.  
The use of this drawing is subject to prior, written authorization by wedi GmbH.

Sanoasa Bellina, Banckekelement 90°, gerade - Art.-Nr.: 07-64-48/004  
Sanoasa Bellina linea, Trägereckelement 90° - Art.-Nr.: 07-64-48/005



Ansicht

Diese Zeichnung/Skizze ist Eigentum der wedi GmbH und unterliegt dem Urheberrecht. Die Verwendung bedarf in jedem Fall der vorherigen, schriftlichen Zustimmung der wedi GmbH.

Dateiname Filename				Z00 00 38 12			Benennung/Designation		wedi Sanoasa Bellina linea Gefälle nach vorne / Eckelement 90°, gerade		
Kunde/client:				---		wedi GmbH		 Hollefeldstrasse 42 D-48282 Emsdetten wedi Vertrieb/sales wedi Projektteilung/projekt dept.			
BV/BP :				---		Hollefeldstrasse 42					
A				CD		D-48282 Emsdetten					
10.12.08				ND		Fon +49 (0)2572/156-0 Fax +49 (0)2572/156-133					
Ausg. Issue				Änderung Modification		Datum Date		Name Name		Fon +49 (0)2572/156-0 Fax +49 (0)2572/156-239	
Maße in mm Dimensions in millimeters				Maßstab Scale		1:15		MegaCAD 2008			