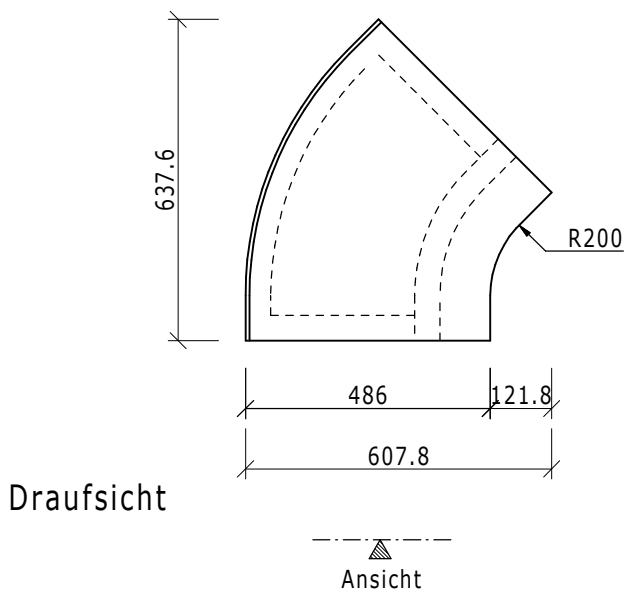
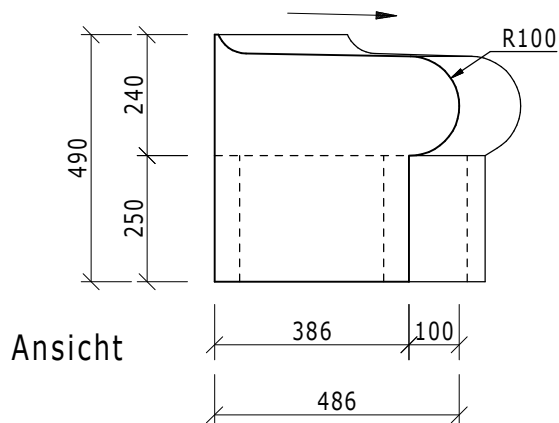


This drawing and its copyrights are owned by wedi GmbH. The use of this drawing is subject to prior, written authorization by wedi GmbH.

Sanoasa Bellina, Bankeckelement 135°, rund - Art.-Nr.: 07-64-48/002
 Sanoasa Bellina linea, Trägereckelement 135° - Art.-Nr.: 07-64-48/003



Diese Zeichnung/Skizze ist Eigentum der wedi GmbH und unterliegt dem Urheberrecht. Die Verwendung bedarf in jedem Fall der vorherigen, schriftlichen Zustimmung der wedi GmbH.

Dateiname Filename Z00 00 38 11				Benennung/Designation wedi Sanoasa Bellina linea Gefälle nach vorne / Eckelement 135°, rund	
Kunde/client: --- BV/BP : ---				wedi GmbH Hollefeldstrasse 42 D-48282 Emsdetten	
				Bearb. Drawn	19.06.08
				Gepr. Checked	
				Norm Approved	
				Fertigzustand/Bautoleranz: finished condition/tolerances: nach DIN 18202	
A	CD	10.12.08	ND	wedi Vertrieb/sales Fon +49 (0)2572/156-0 Fax +49 (0)2572/156-133	
Ausg. Issue	Änderung Modification	Datum Date	Name Name	Maße in mm Dimensions in millimeters	Maßstab Scale
					1:15
					MegaCAD 2008



Fon +49 (0)2572/156-0
 Fax +49 (0)2572/156-133
 Fon +49 (0)2572/156-0
 Fax +49 (0)2572/156-239