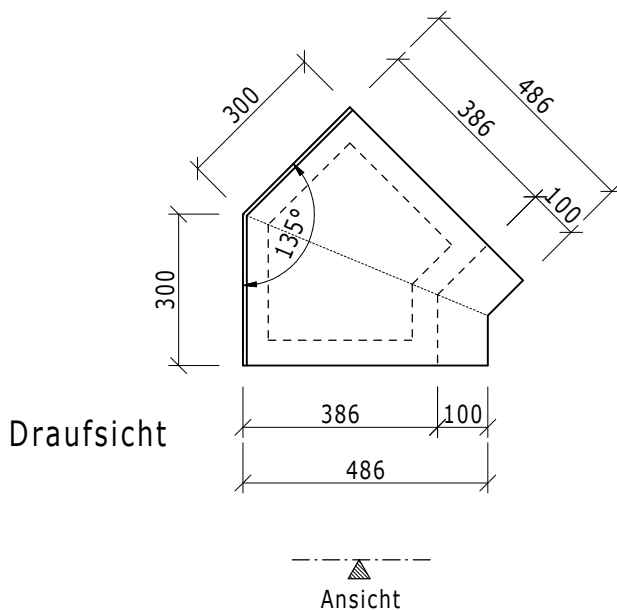
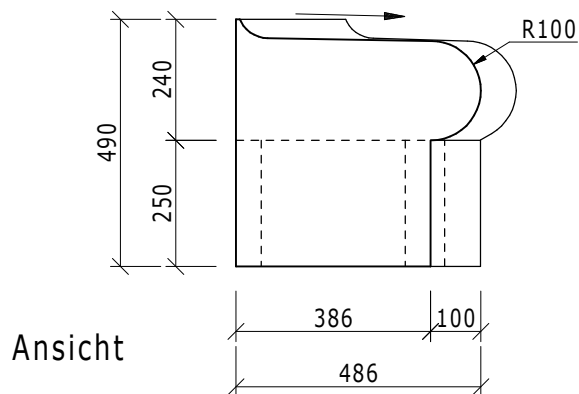


This drawing and its copyrights are owned by wedi GmbH.
The use of this drawing is subject to prior, written authorization by wedi GmbH.

Sanoasa Bellina, Bankeckelement 135°, gerade - Art.-Nr.: 07-64-48/006
Sanoasa Bellina linea, Trägereckelement 135° - Art.-Nr.: 07-64-48/007



Diese Zeichnung/Skizze ist Eigentum der wedi GmbH und unterliegt dem Urheberrecht. Die Verwendung bedarf in jedem Fall der vorherigen, schriftlichen Zustimmung der wedi GmbH.

| | | | | | | | | | | |
|-----------------------|--|-----------------------|--|--|--|---|-----------------------|-------------------------|---|--|
| Dateiname Filename | | | | Z00 00 38 13 | | | Benennung/Designation | | wedi Sanoasa Bellina linea Gefälle nach vorne / Eckelement 135°, gerade | |
| Kunde/client: | | | | --- | | | wedi GmbH | |  Hollefeldstrasse 42 D-48282 Emsdetten wedi Vertrieb/sales wedi Projektteilung/projekt dept. | |
| BV/BP : | | | | --- | | | Hollefeldstrasse 42 | | | |
| | | | | Bearb. Drawn | | | 24.06.08 | | | |
| | | | | Gepr. Checked | | | | | | |
| | | | | Norm Approved | | | | | Fon +49 (0)2572/156-0 | |
| | | | | Fertigzustand/Bautoleranz: finished condition/tolerances: | | | nach DIN 18202 | | Fax +49 (0)2572/156-133 | |
| A | | CD | | 10.12.08 | | ND | | Fon +49 (0)2572/156-0 | | |
| Ausg. Issue | | Änderung Modification | | Datum Date | | Name Name | | Fax +49 (0)2572/156-0 | | |
| | | | | | | Maße in mm Dimensions in millimeters | | Fax +49 (0)2572/156-239 | | |
| | | | | | | Maßstab Scale | | 1:15 | | |
| | | | | | | | | MegaCAD 2008 | | |