

This drawing and its copyrights are owned by wedi GmbH. The use of this drawing is subject to prior, written authorization by wedi GmbH.

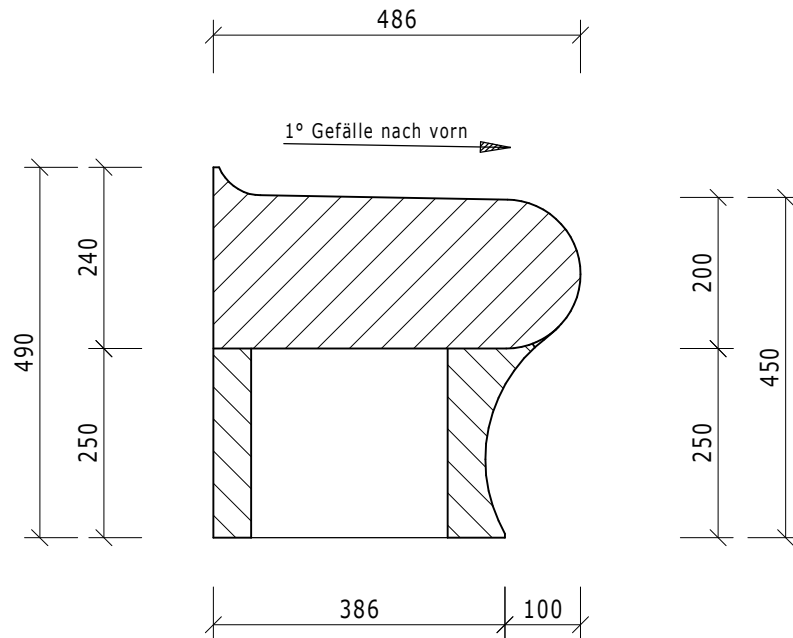
Sanoasa Bellina, Bankelement - Art.-Nr. 07-64-41/000

Länge: 2000 mm


Sanoasa Bellina, Trägerelement - Art.-Nr.: 07-64-41/600

Länge: 1000 mm

Je Bankelement werden zwei Trägerelemente benötigt.



Diese Zeichnung/Skizze ist Eigentum der wedi GmbH und unterliegt dem Urheberrecht. Die Verwendung bedarf in jedem Fall der vorherigen, schriftlichen Zustimmung der wedi GmbH.

Dateiname Filename Z 00 00 16 71				Benennung/Designation wedi Sanoasa Bellina inkl. Trägerelement				
Kunde/client: --- BV/BP : ---				wedi GmbH Hollefeldstrasse 42 D-48282 Emsdetten				
				Datum Date	Name Name			
				Bearb. Drawn	01.2005			ed
				Gepr. Checked				
				Norm Approved				
b	CD	08.12.08	ds	Fertigzustand/Bautoleranz: finished condition/tolerances:			wedi Vertrieb/sales	
a	Stand	22.09.06	et	nach DIN 18202			wedi Projektteilung/projekt dept.	
Ausg. Issue	Änderung Modification	Datum Date	Name Name	Maße in mm Dimensions in millimeters			Maßstab Scale	
							1:10	
							MegaCAD 2008	

Fon +49 (0)2572/156-0
Fax +49 (0)2572/156-133
Fon +49 (0)2572/156-0
Fax +49 (0)2572/156-239