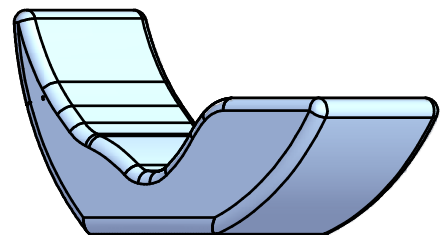
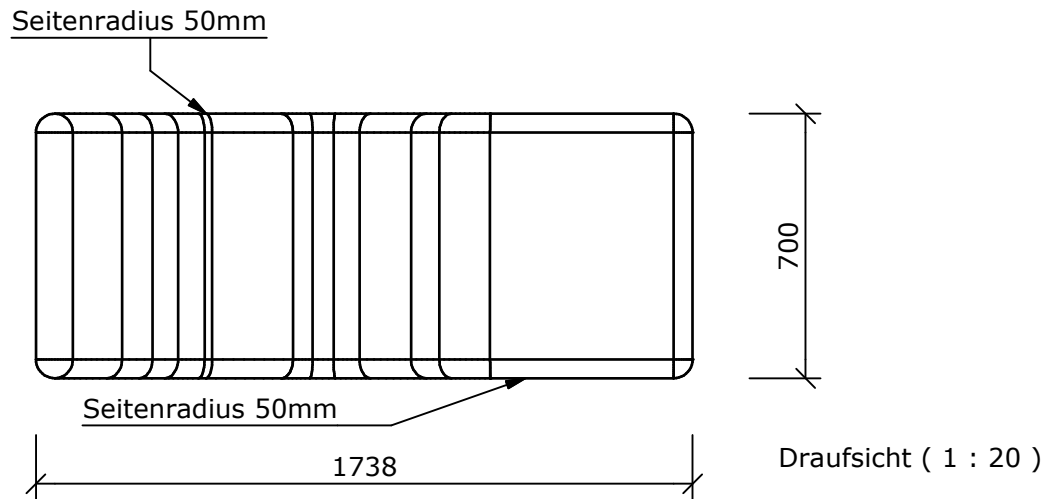
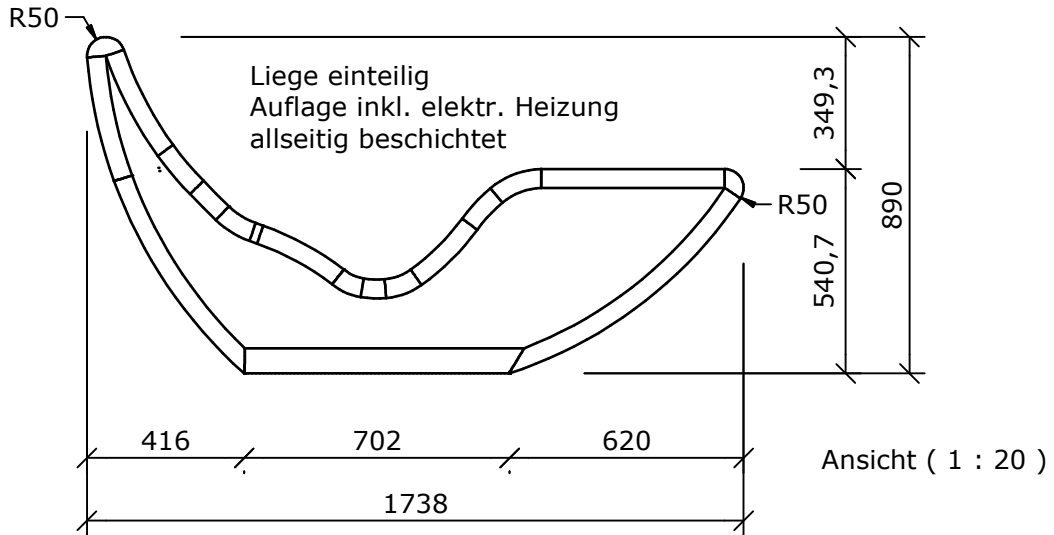


This drawing and its copyrights are owned by wedi GmbH.
The use of this drawing is subject to prior,
written authorization by wedi GmbH.



(1 : 30)

Diese Zeichnung / Skizze ist Eigentum der wedi GmbH und unterliegt dem Urheberrecht. Die Verwendung bedarf in jedem Fall der vorherigen, schriftlichen Zustimmung der wedi GmbH.

Zeichnungsnummer drawing number Z 00 00 50 55 Kunde/ client : --- BV/ BP : ---				Benennung/ Designation wedi Sanoasa Liege 5 Liege 5 inkl. E-Heizung Art: 07-64-00/060		
				3D Drawn	Datum Date 26.10.2009	Name Name pd
				2D Drawn	26.10.2009	pd
				CAD/CAM Progr.		
				Fertigungszustand/ Bautoleranzen: finished condition/ tolerances: nach DIN 18202		
A	Standard	23.11.09	nd			
Ausg. Issue	Änderung Modifikation	Datum Date	Name Name	Maße in mm Dimensions in millimeters		
				filename: 076400060_Liege_5.iam		Inventor 2009

... wedi®

wedi Vertrieb/ sales
Fon +49 (0)2572 / 156 - 0
Fax +49 (0)2572 / 156 - 133
wedi Projektteilung/projekt dept. Fon +49 (0)2572 / 156 - 0
Fax +49 (0)2572 / 156 - 239