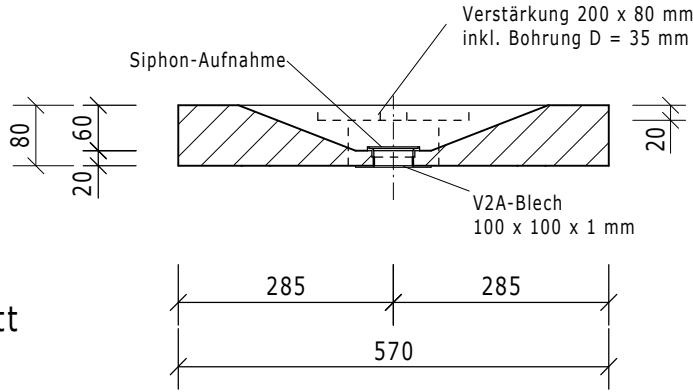
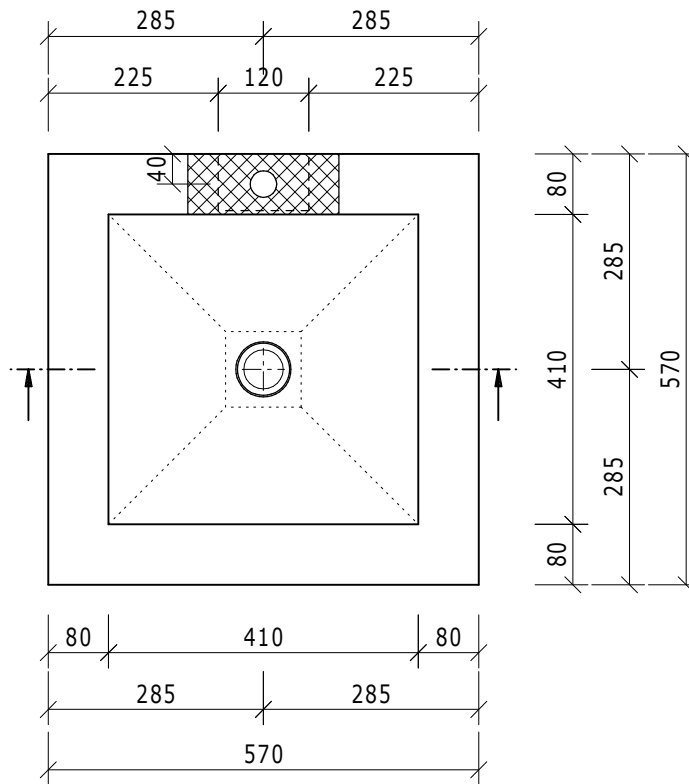


Schnitt



Draufsicht



Dateiname Filename				Z 00 00 20 55		Benennung/Designation		Sanbath Flat, Waschschale ohne Wandhalterung Art.: 07-36-04/500	
Kunde/client:				---		wedi GmbH			
BV/BP :				---		Hollefeldstrasse 42 D-48282 Emsdetten			
						wedi Vertrieb/sales			
				Datum Date	20.02.06	Name Name	M. Witt.	Fon +49 (0)2572/156-0	
				Bearb. Drawn				Fax +49 (0)2572/156-133	
				Gepr. Checked				Fon +49 (0)2572/156-0	
				Norm Approved				Fax +49 (0)2572/156-239	
B	Texte	27.02.09	vo	Fertigzustand/Bautoleranz: finished condition/tolerances:			wedi Projektabteilung/projekt dept.		
A	CD	04.12.08	ND	nach DIN 18202			Maßstab Scale		
Ausg. Issue	Änderung Modification	Datum Date	Name Name	Maße in mm Dimensions in millimeters			1:10		
								MegaCAD 2008	