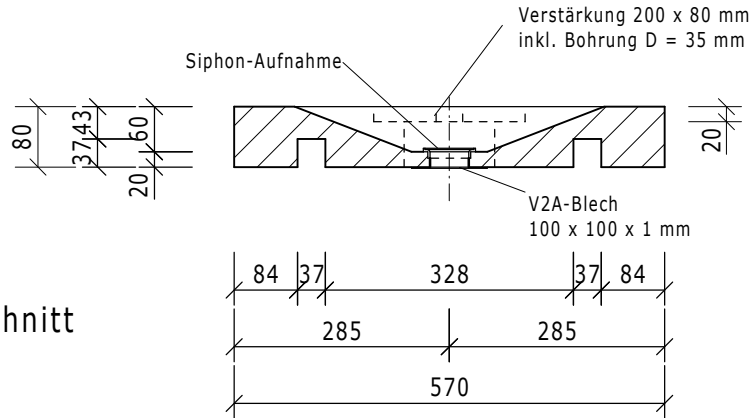
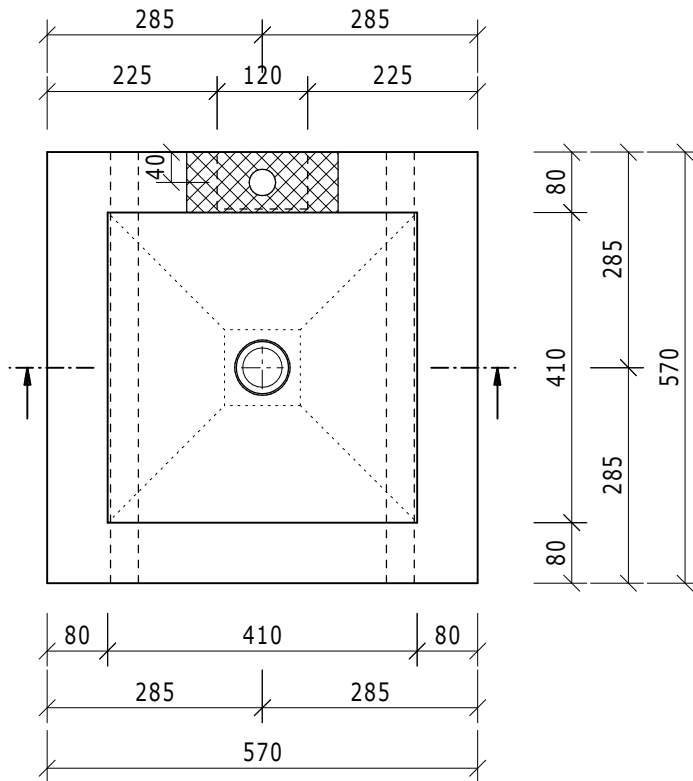


This drawing and its copyrights are owned by wedi GmbH. The use of this drawing is subject to prior, written authorization by wedi GmbH.

Schnitt



Draufsicht



Diese Zeichnung/Skizze ist Eigentum der wedi GmbH und unterliegt dem Urheberrecht. Die Verwendung bedarf in jedem Fall der vorherigen, schriftlichen Zustimmung der wedi GmbH.

Dateiname Filename				Z 00 00 20 55		Benennung/Designation		Sanbath Flat, Waschschale mit Wandhalterung Art.: 07-36-04/000	
Kunde/client:				---		wedi GmbH		 Hollefeldstrasse 42 D-48282 Emsdetten wedi Vertrieb/sales Fon +49 (0)2572/156-0 wedi Projektteilung/projekt dept. Fax +49 (0)2572/156-133 Fax +49 (0)2572/156-0 Fax +49 (0)2572/156-239	
BV/BP :				---		M. Witt.			
Datum				Date		20.02.06			
Name				Name		M. Witt.			
B				Texte		27.02.09		Fertigzustand/Bautoleranz:	
A				CD		04.12.08		nach DIN 18202	
Ausg.				Änderung		Datum		Name	
Issue				Modification		Date		Name	
								Maßstab	
								Scale	
								1:10	
								MegaCAD 2008	