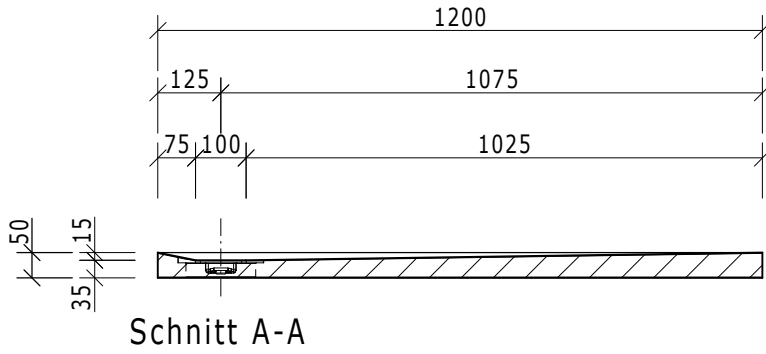
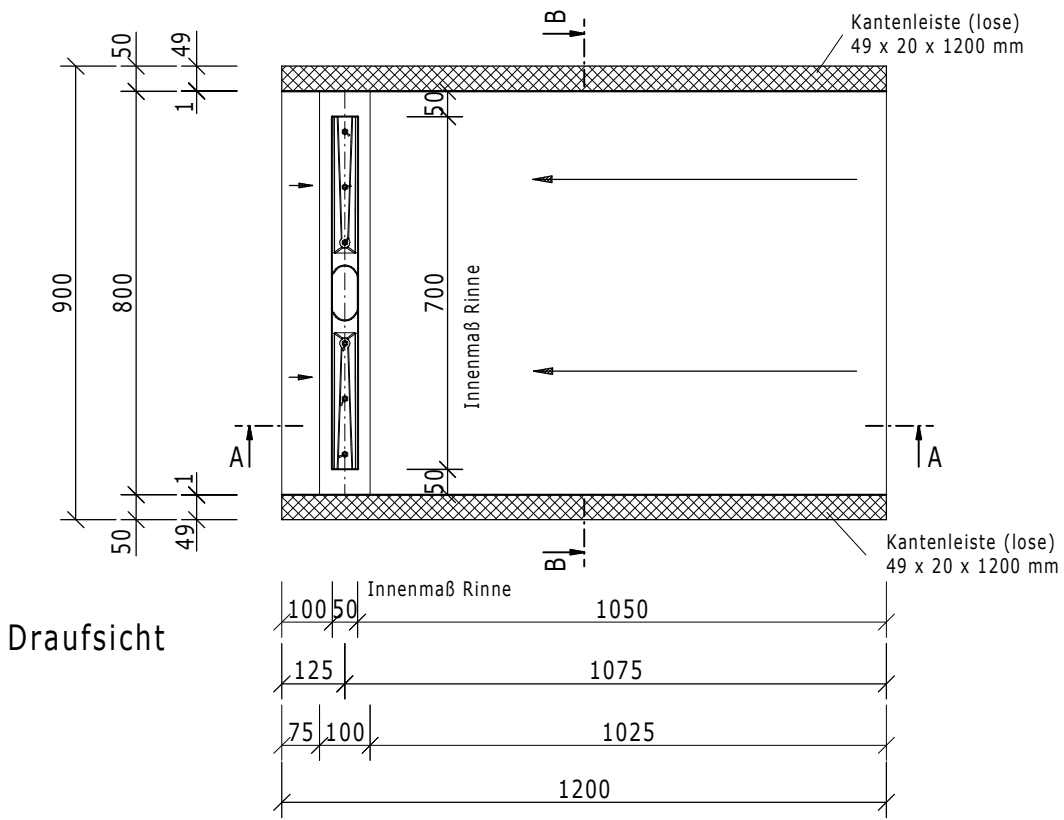


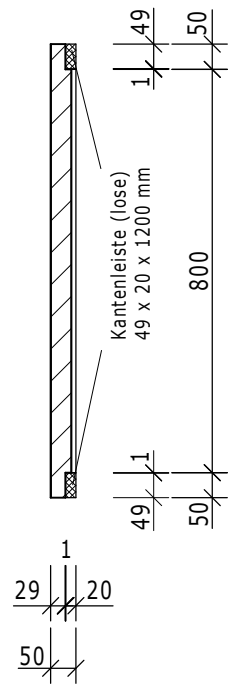
This drawing and its copyrights are owned by wedi GmbH.  
The use of this drawing is subject to prior, written authorization by wedi GmbH.



Schnitt A-A



Draufsicht



Schnitt B-B

Diese Zeichnung/Skizze ist Eigentum der wedi GmbH und unterliegt dem Urheberrecht. Die Verwendung bedarf in jedem Fall der vorherigen, schriftlichen Zustimmung der wedi GmbH.

Dateiname Filename <b>Z 00 00 38 20</b>				Benennung/Designation <b>wedi Fundo Riolito</b> Art.: 07-37-34/173 Maße: 900 x 1200 x 50 mm - 700er Rinne			
Kunde/client: ---		BV/BP : ---		Datum Date		Name Name	
				28.05.08		vo	
				Bearb. Drawn			
				Gepr. Checked			
				Norm Approved			
C	Aufkantung RS	12.12.08	vo	Fertigzustand/Bautoleranz: finished condition/tolerances: nach DIN 18202			
B	CD	04.12.08	ND				
A	Nullserie	21.08.08	vo				
Ausg. Issue	Änderung Modification	Datum Date	Name Name	Maße in mm Dimensions in millimeters		Maßstab Scale	
						1:15	
						MegaCAD 2008	

wedi GmbH  
Hollefeldstrasse 42  
D-48282 Emsdetten

wedi Vertrieb/sales  
wedi Projektteilung/projekt dept.

**... wedi®**

Fon +49 (0)2572/156-0  
Fax +49 (0)2572/156-133  
Fon +49 (0)2572/156-0  
Fax +49 (0)2572/156-239