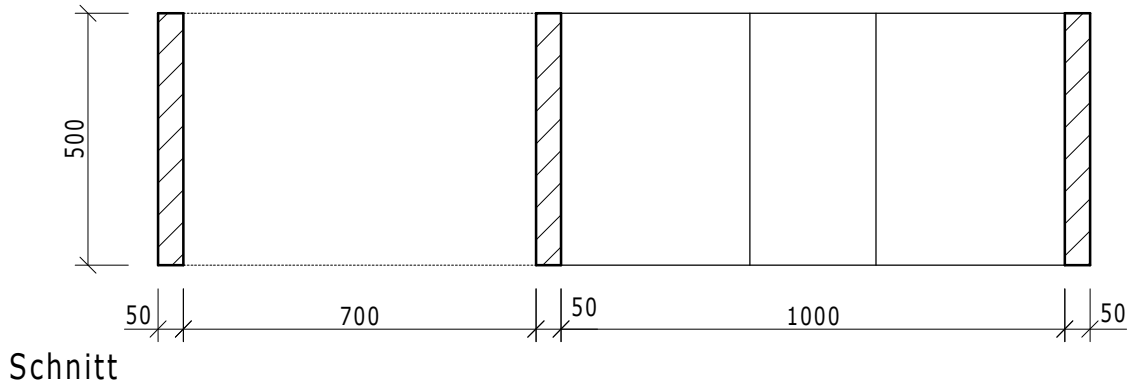
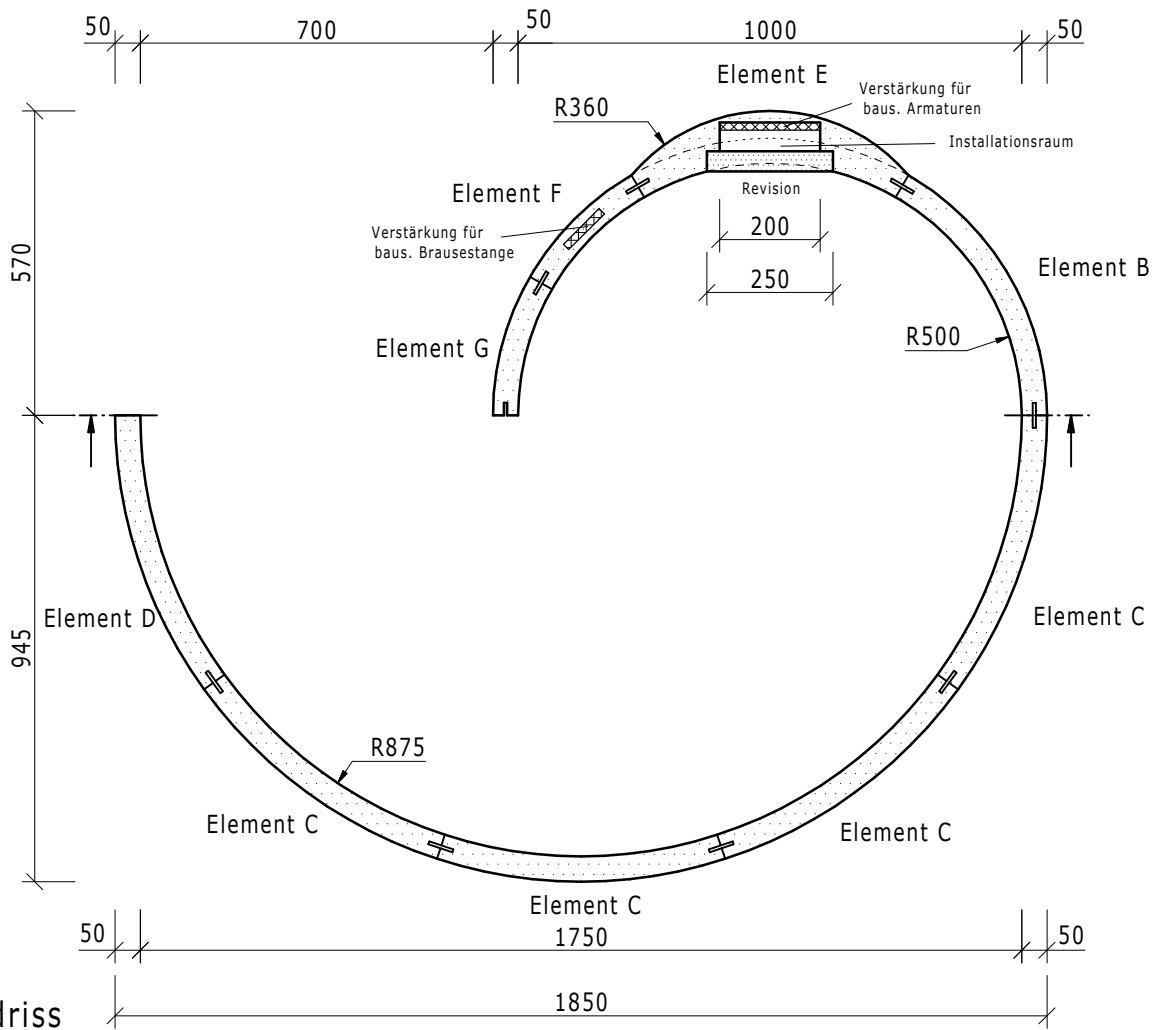


This drawing and its copyrights are owned by wedi GmbH.
 The use of this drawing is subject to prior, written
 authorization by wedi GmbH.



Schnitt



Grundriss

Diese Zeichnung/Skizze ist Eigentum der wedi GmbH und
 unterliegt dem Urheberrecht. Die Verwendung bedarf in jedem
 Fall der vorherigen, schriftlichen Zustimmung der wedi GmbH.

Dateiname Filename				Z 00 00 26 33		Benennung/Designation		wedi Fundo Nautilo libero, Aufstockelement Art.Nr. 04-17-08/051	
Kunde/client:				---		wedi GmbH		 Hollefeldstrasse 42 D-48282 Emsdetten wedi Vertrieb/sales wedi Projektabteilung/projekt dept.	
BV/BP :				---		D-48282 Emsdetten			
				Datum Date		29.05.06			
				Name Name		vo			
				Bearb. Drawn				Fon +49 (0)2572/156-0 Fax +49 (0)2572/156-133 Fon +49 (0)2572/156-0 Fax +49 (0)2572/156-239	
				Gepr. Checked					
				Norm Approved					
				Fertigzustand/Bautoleranz: finished condition/tolerances:		nach DIN 18202			
A	CD	08.12.08	ND			Maßstab Scale		1:15	
Ausg. Issue	Änderung Modification	Datum Date	Name Name	Maße in mm Dimensions in millimeters				MegaCAD 2008	