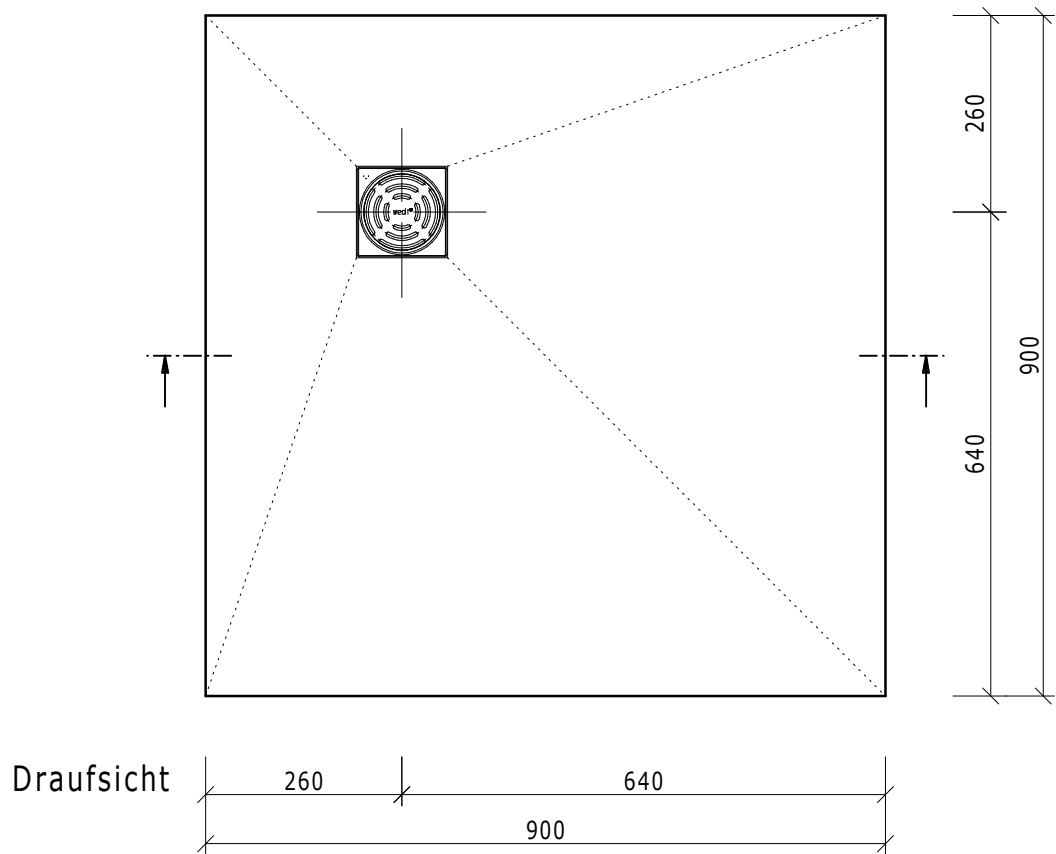
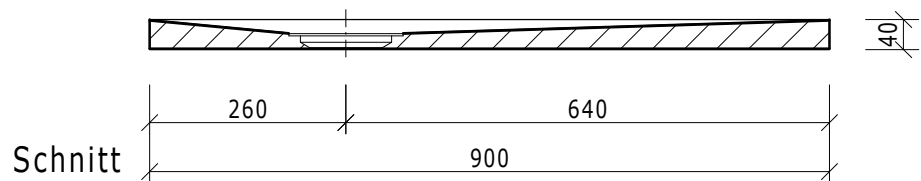



This drawing and its copyrights are owned by wedi GmbH.
The use of this drawing is subject to prior, written authorization by wedi GmbH.



Diese Zeichnung/Skizze ist Eigentum der wedi GmbH und unterliegt dem Urheberrecht. Die Verwendung bedarf in jedem Fall der vorherigen, schriftlichen Zustimmung der wedi GmbH.

Dateiname Filename				Z 00 00 42 50		Benennung/Designation		wedi Fundo Rimo Art.Nr.: 07-37-36/170 Maße: 900 x 900 x 40 mm ADZ							
Kunde/client:				---		wedi GmbH Hollefeldstrasse 42 D-48282 Emsdetten wedi Vertrieb/sales wedi Projektteilung/projekt dept.		 Fon +49 (0)2572/156-0 Fax +49 (0)2572/156-133 Fon +49 (0)2572/156-0 Fax +49 (0)2572/156-239							
BV/BP :				---											
				Bearb. Drawn						10.12.08		Name Name		PD	
				Gepr. Checked											
				Norm Approved											
				Fertigzustand/Bautoleranz: finished condition/tolerances: nach DIN 18202											
Ausg. Issue	Änderung Modification	Datum Date	Name Name	Maße in mm Dimensions in millimeters		Maßstab Scale		1:10		MegaCAD 2008					