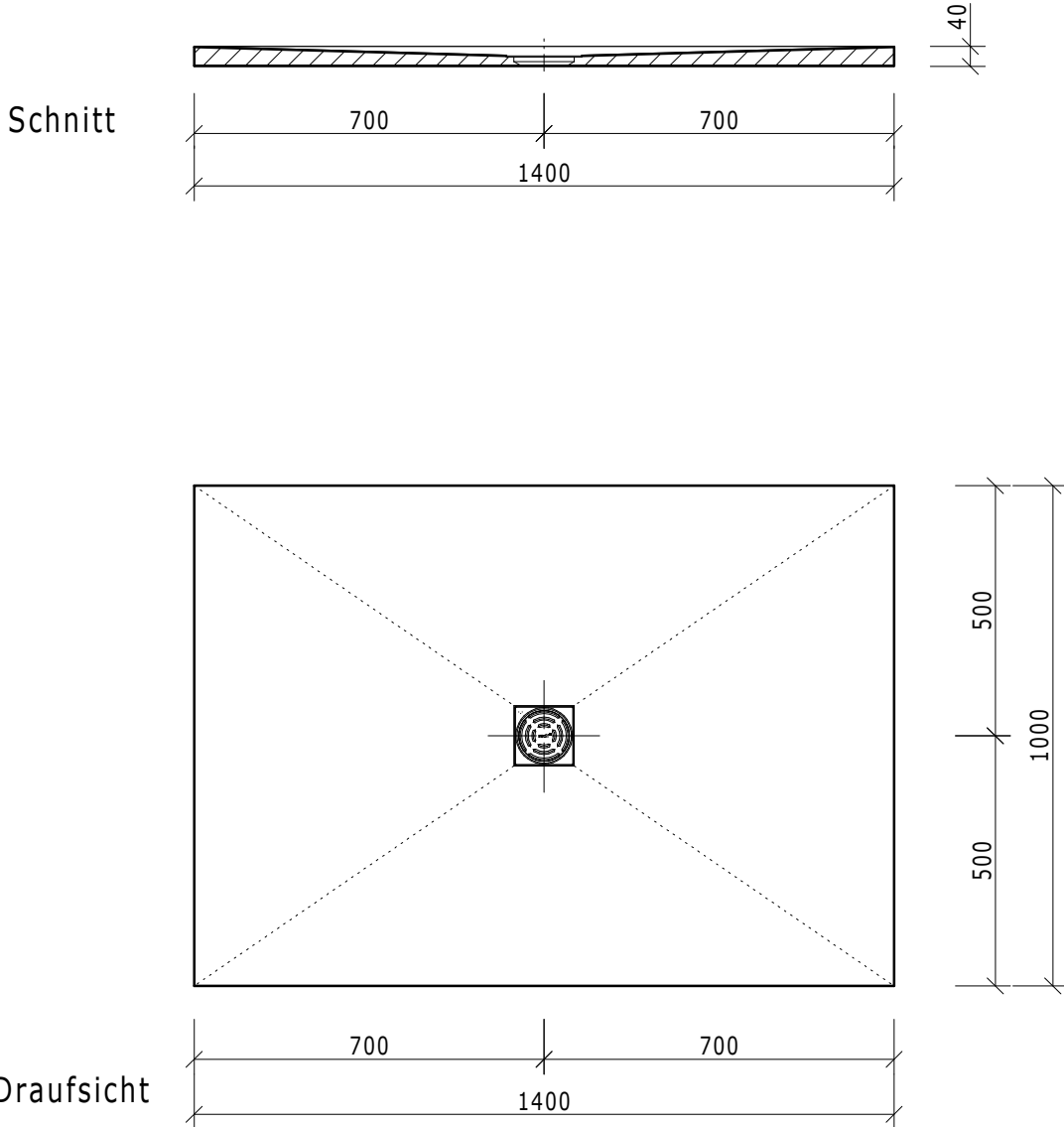


This drawing and its copyrights are owned by wedi GmbH.  
The use of this drawing is subject to prior, written authorization by wedi GmbH.



Diese Zeichnung/Skizze ist Eigentum der wedi GmbH und unterliegt dem Urheberrecht. Die Verwendung bedarf in jedem Fall der vorherigen, schriftlichen Zustimmung der wedi GmbH.

Dateiname Filename				Z 00 00 36 14			Benennung/Designation		wedi Fundo Primo Art.Nr.:07-37-35/198		
Kunde/client:				---			Maße:		1400 x 1000 x 40 mm AZ		
BV/BP :				---			wedi GmbH				
				Datum Date		Name Name		Hollefeldstrasse 42			
				Bearb. Drawn		12.05.08		D-48282 Emsdetten			
				Gepr. Checked							
				Norm Approved				wedi Vertrieb/sales			
				Fertigzustand/Bautoleranz: finished condition/tolerances:		nach DIN 18202		wedi Projektteilung/projekt dept.			
A		CD		09.12.08		PD		Fon +49 (0)2572/156-0			
Ausg. Issue		Änderung Modification		Datum Date		Name Name		Fax +49 (0)2572/156-133			
								Fon +49 (0)2572/156-0			
								Fax +49 (0)2572/156-239			
				Maße in mm Dimensions in millimeters		Maßstab Scale		1:15			
								MegaCAD 2008			