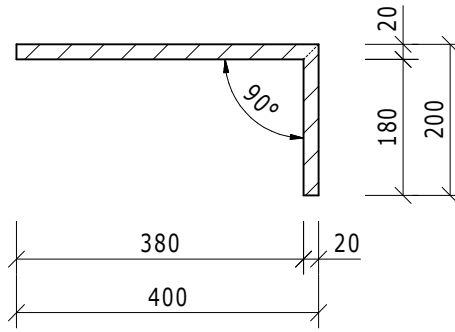


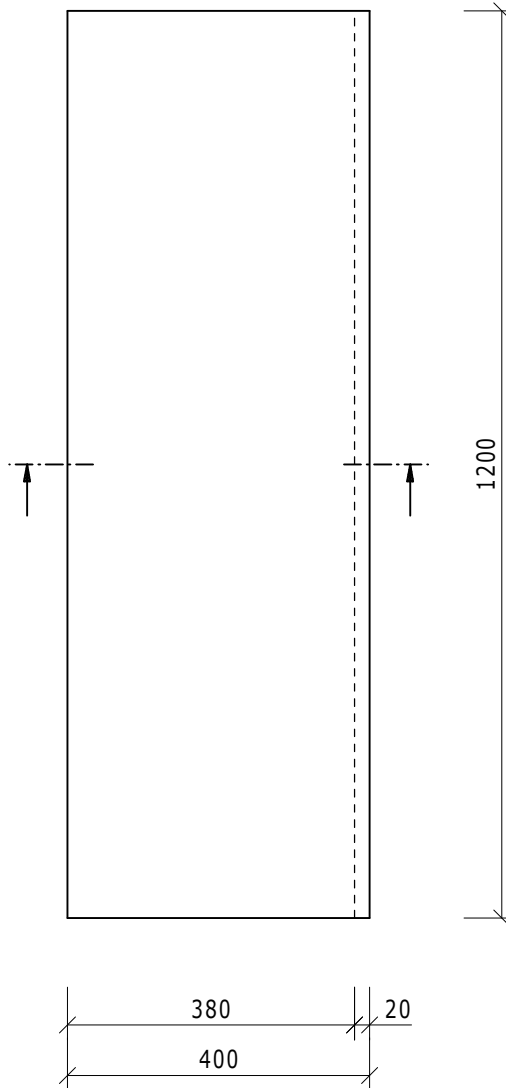
This drawing and its copyrights are owned by wedi GmbH.
The use of this drawing is subject to prior, written authorization by wedi GmbH.


Diese Zeichnung/Skizze ist Eigentum der wedi GmbH und unterliegt dem Urheberrecht. Die Verwendung bedarf in jedem Fall der vorherigen, schriftlichen Zustimmung der wedi GmbH.

Schnitt



Draufsicht



Dateiname Filename				Z 00 00 42 91		Benennung/Designation wedi BA Balco Stufenwinkel		Maße: 400/200 x 1200 x 20 mm		Art.Nr.: 07-43-11/394			
Kunde/client:				---		wedi GmbH		Hollefeldstrasse 42					
BV/BP :				---		D-48282 Emsdetten		wedi Vertrieb/sales				Fon +49 (0)2572/156-0	
								wedi Projektteilung/projekt dept.				Fax +49 (0)2572/156-133	
						Bearb. Drawn		12.12.08		PD			
						Gepr. Checked							
						Norm Approved							
						Fertigzustand/Bautoleranz: finished condition/tolerances:		nach DIN 18202		Fon +49 (0)2572/156-0			
										Fax +49 (0)2572/156-239			
Ausg. Issue	Änderung Modification	Datum Date	Name Name	Maße in mm Dimensions in millimeters		Maßstab Scale		1:10		MegaCAD 2008			