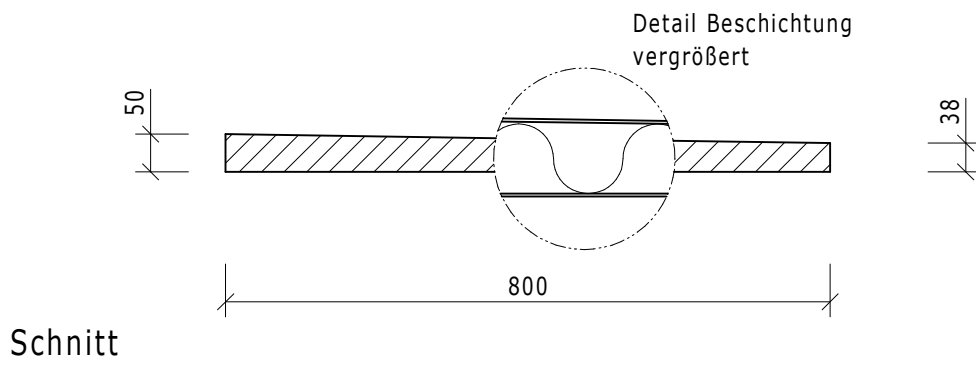
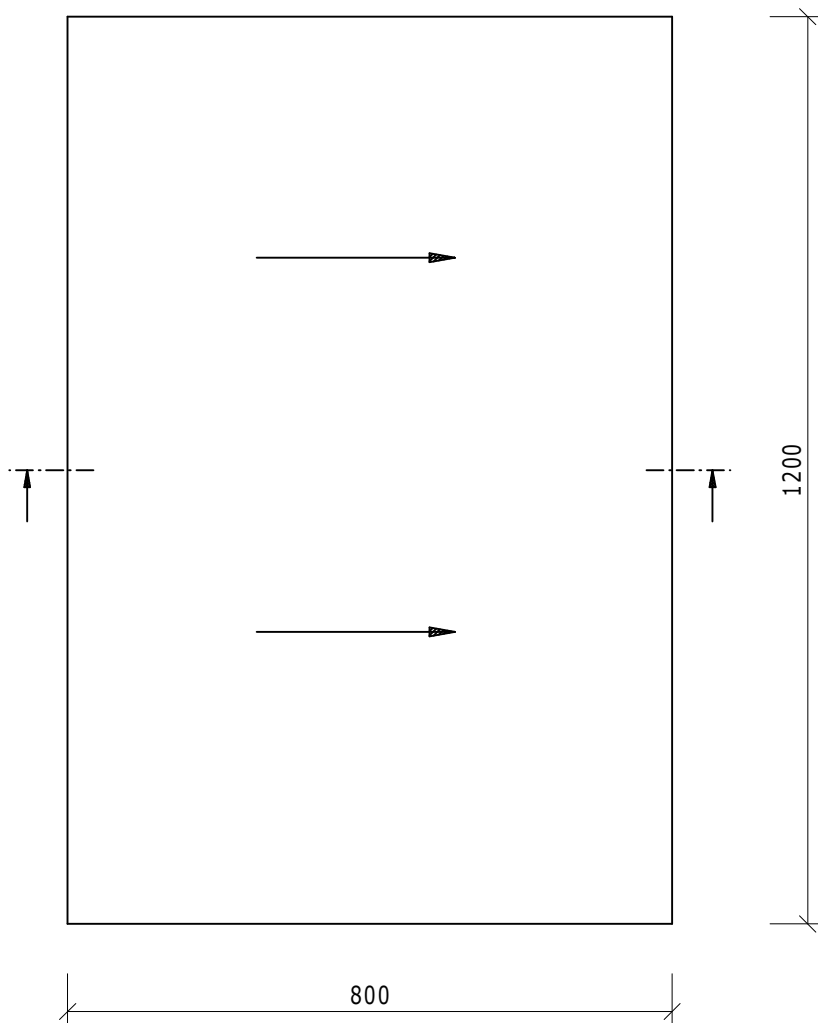


This drawing and its copyrights are owned by wedi GmbH.  
The use of this drawing is subject to prior, written authorization by wedi GmbH.



Schnitt



Draufsicht

Diese Zeichnung/Skizze ist Eigentum der wedi GmbH und unterliegt dem Urheberrecht. Die Verwendung bedarf in jedem Fall der vorherigen, schriftlichen Zustimmung der wedi GmbH.

Dateiname Filename				Z 00 00 35 09			Benennung/Designation		wedi Ba Balco GP 38/50 mm quer		
Kunde/client:				---		Art.Nr.:		01-13-00/059			
BV/BP :				---		wedi GmbH					
				Datum Date		13.11.07				Hollefeldstrasse 42	
				Name Name		Trier				D-48282 Emsdetten	
				Bearb. Drawn						wedi Vertrieb/sales	
				Gepr. Checked				Fon +49 (0)2572/156-0			
				Norm Approved				Fon +49 (0)2572/156-0			
				Fertigzustand/Bautoleranz: finished condition/tolerances:		nach DIN 18202		Fon +49 (0)2572/156-239			
A		CD		12.12.08		PD		wedi Projektteilung/projekt dept.			
Ausg. Issue		Änderung Modification		Datum Date		Name Name		Maßstab Scale			
								1:10			
								MegaCAD 2008			