

Kreative Duschaufbauten

wedi *Moltoromo* mit Fundo Bodenelementen

- Modulares Duschesystem
- Individuell einsetzbar
- Verflies- & verputzbar
- Schnelle & einfache Montage



Allgemeine Produktbeschreibung

Mit dem modularen System wedi Moltoromo lassen sich vielfältige Wandformen für unterschiedliche Bad- und Wellnessanwendungen effektiv kreieren. Runde Formen, eckige Lösungen oder beispielsweise auch Schlangenlinien sind leicht und schnell montiert. Dabei sind der Ausgestaltung mit Fliesen oder Putz kaum Grenzen gesetzt. Qualität von wedi garantiert Lebensqualität in jedem Bad.

Durch seine modulare Bauweise und die unterschiedlichsten Systembestandteile lässt sich mit wedi Moltoromo nahezu jede Wandkombination individuell erstellen.

Umfangreiches System

Das Wandsystem beinhaltet neben den gebogenen Stücken mit unterschiedlichen Radien auch Eckstücke, gerade Wandelemente sowie Abschluss- und Anschlusssteile.

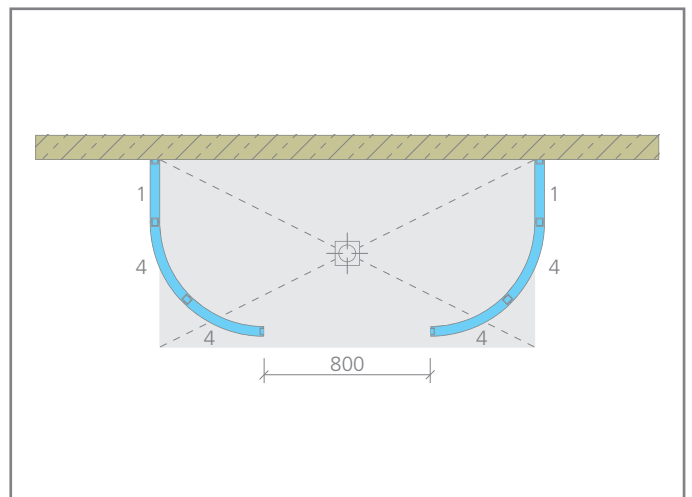
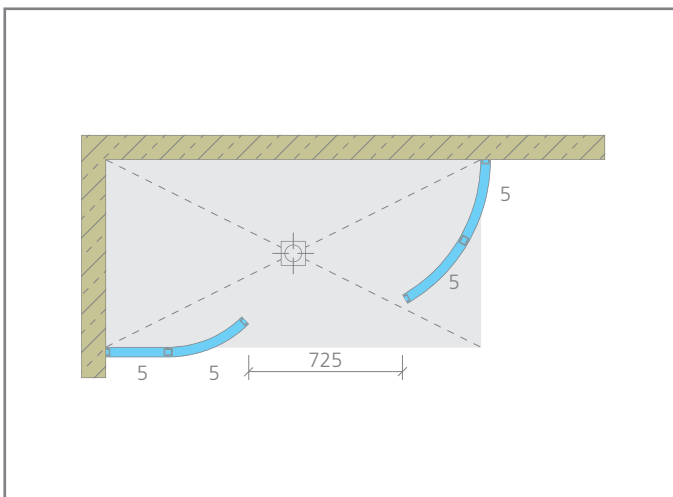
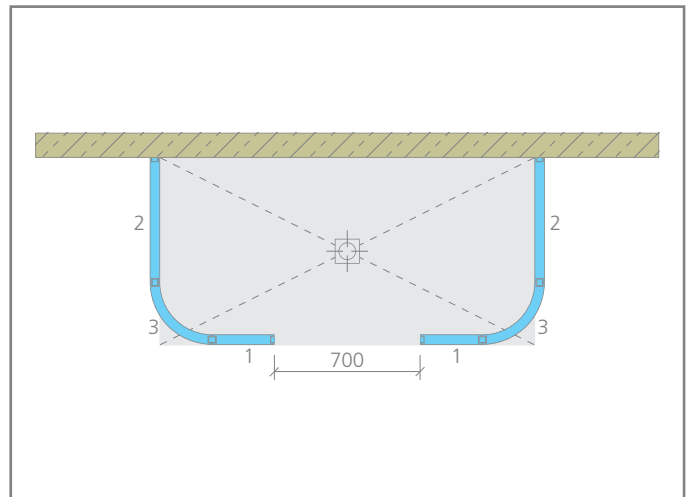
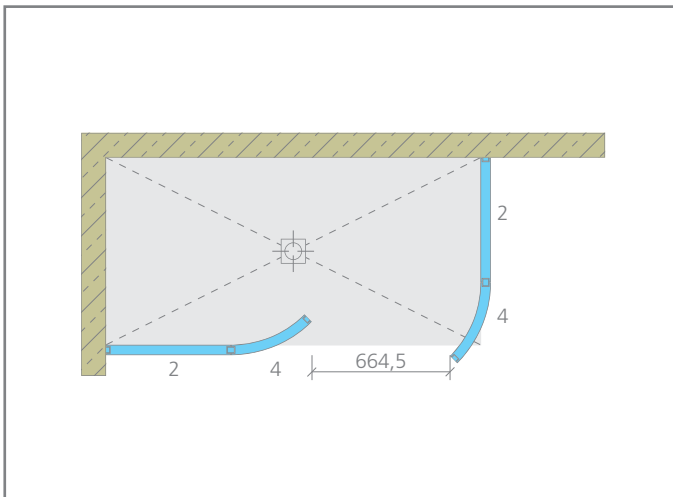
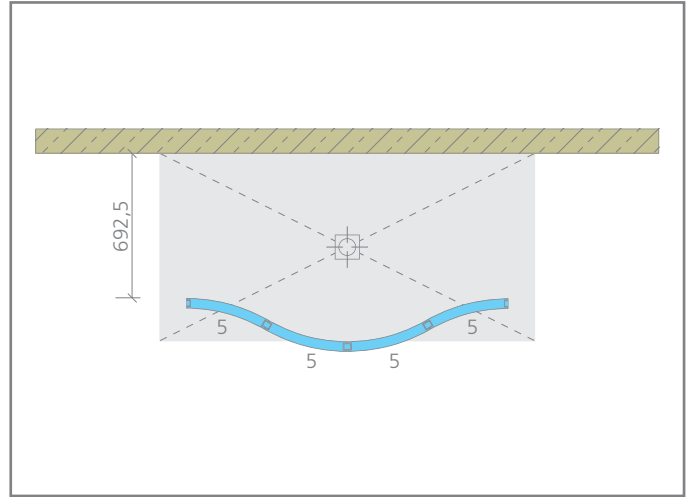
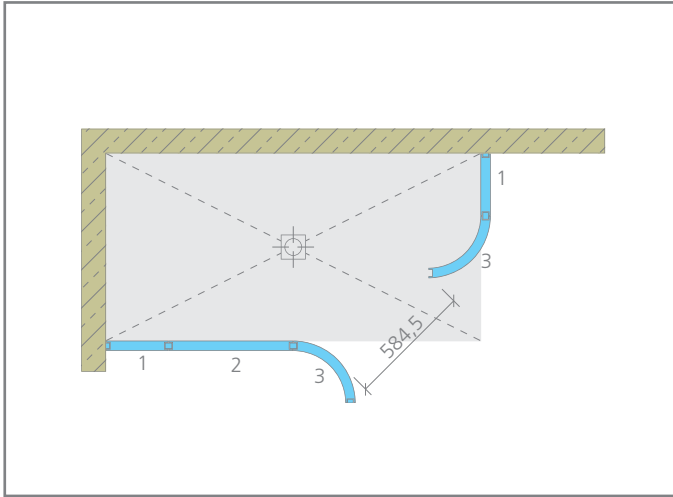
Schnelle & einfache Montage

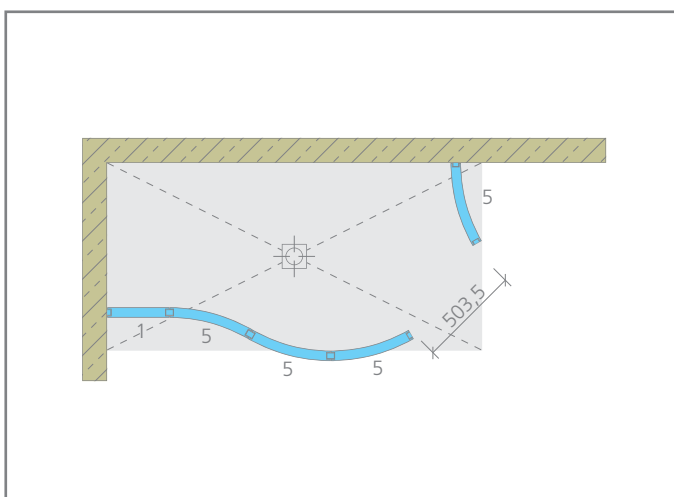
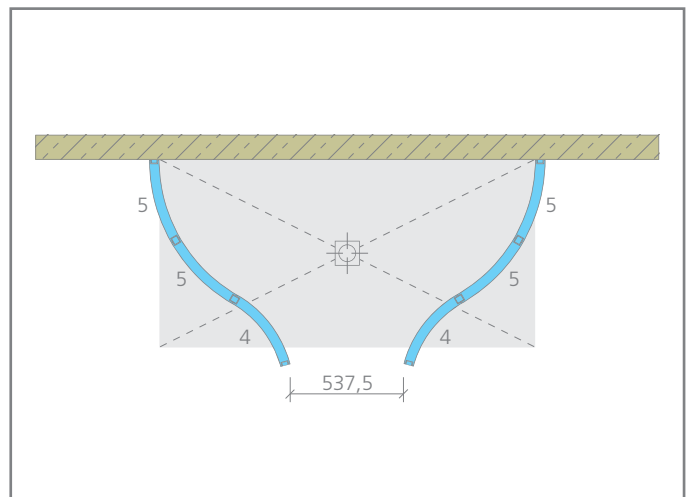
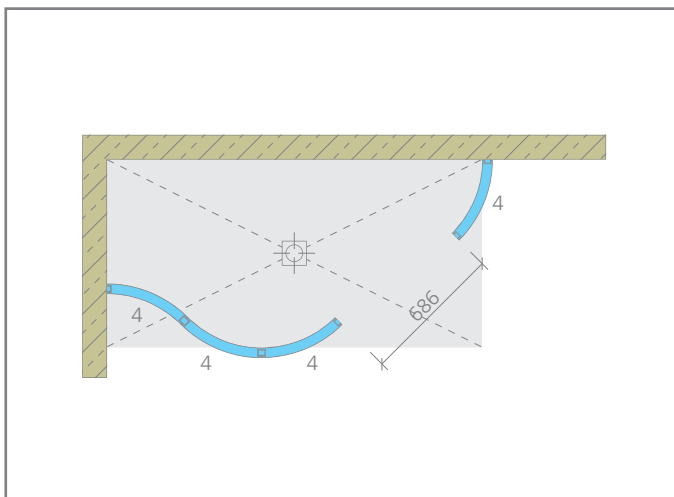
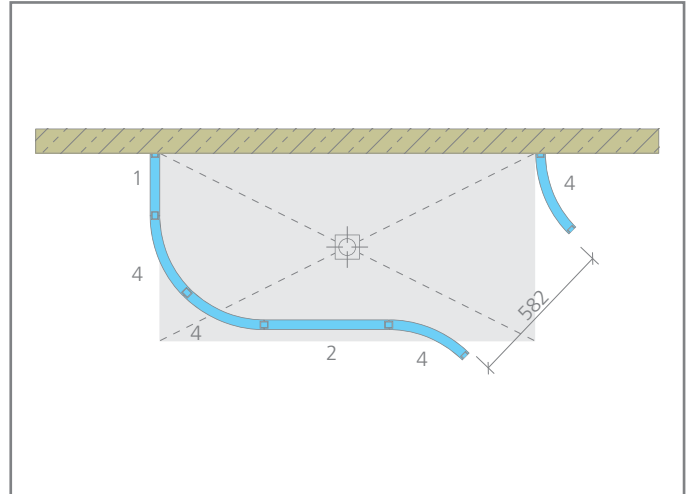
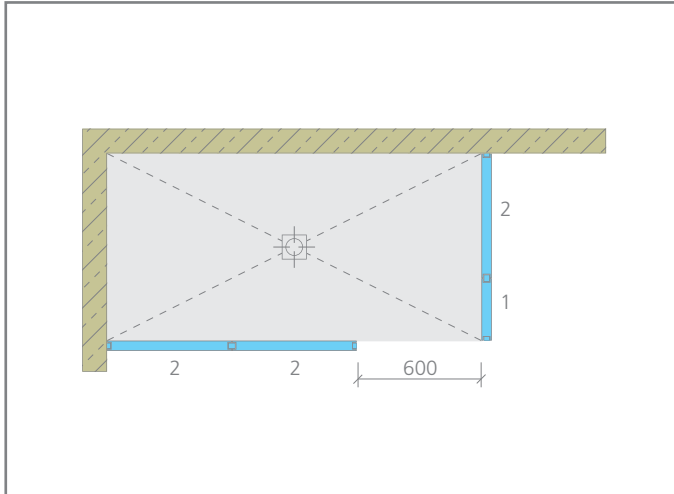
Der Aufbau ist simpel und schnell realisierbar, da alle Stücke mittels Nut und Feder miteinander kombiniert werden können und anschließend verflies- oder verputzt werden.

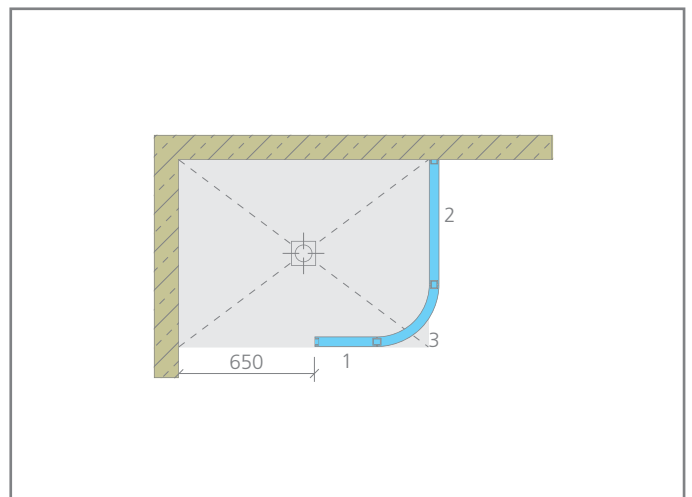
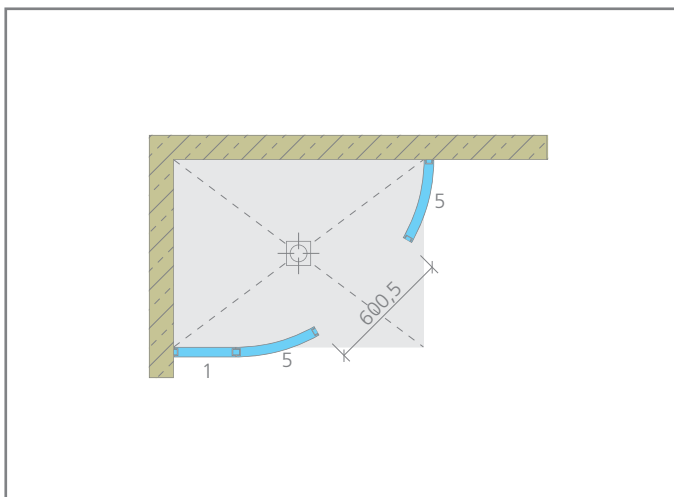
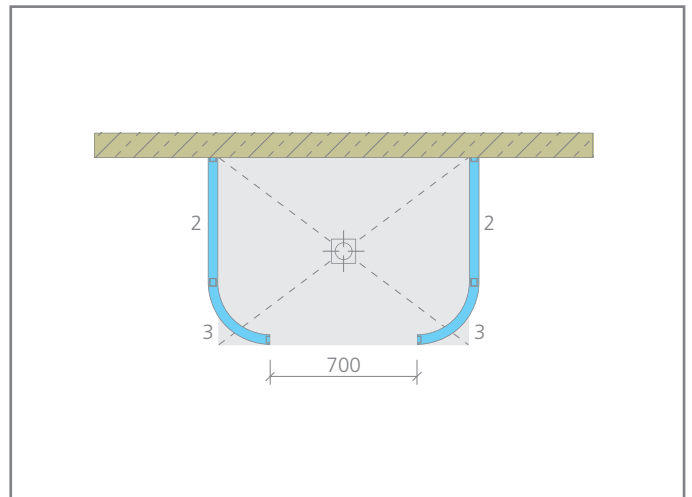
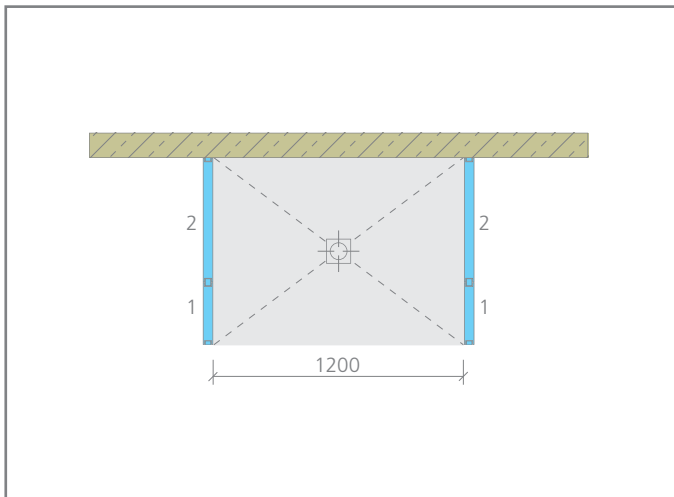
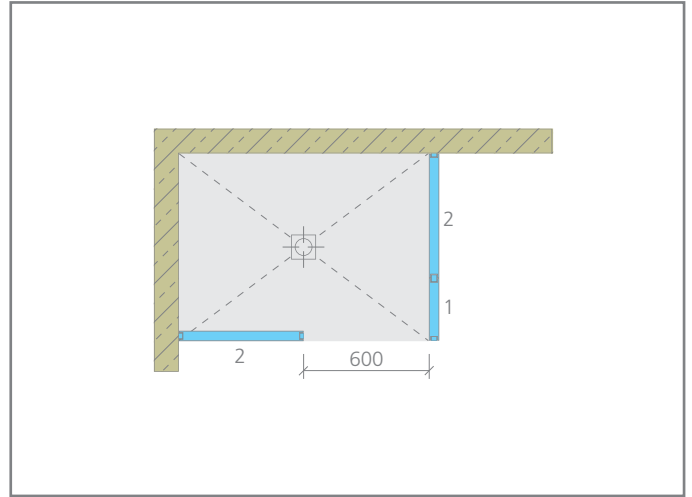
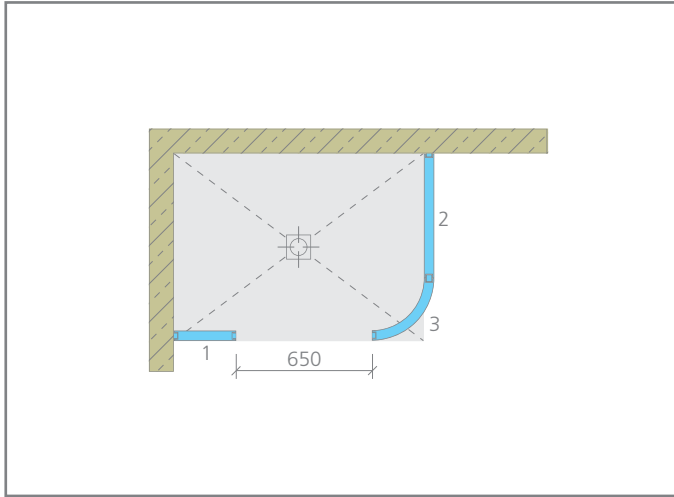
Kreative Duschaufbauten

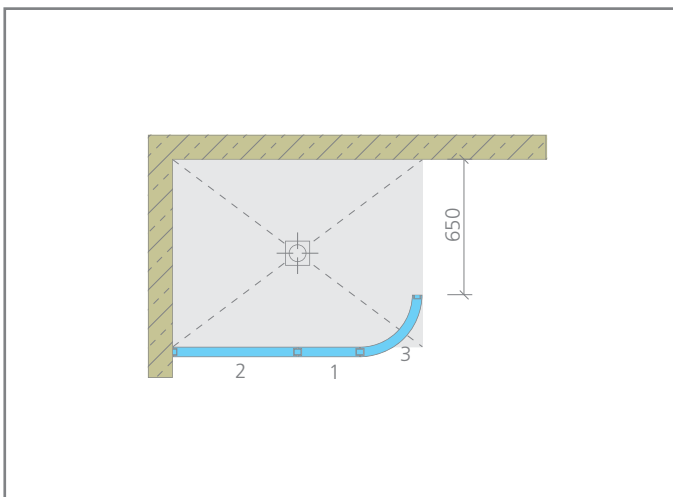
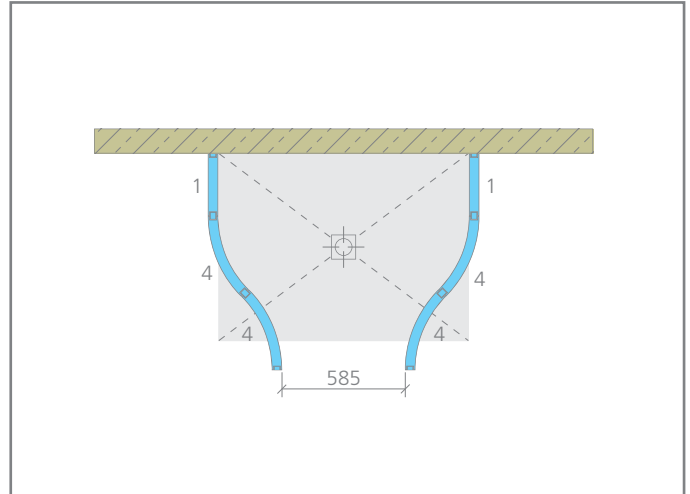
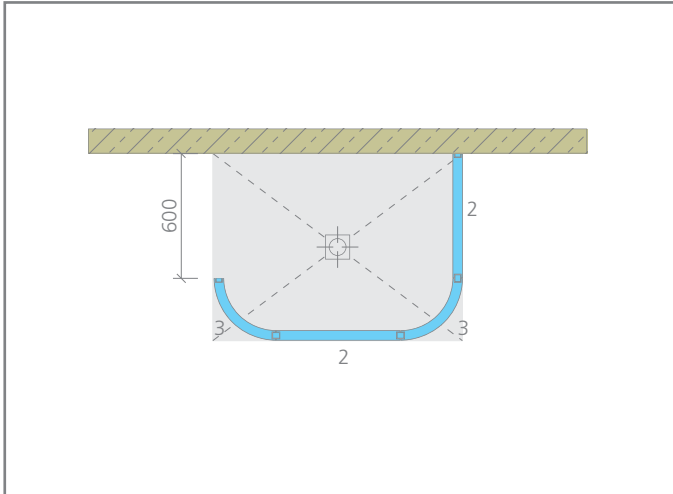
Die verschiedenen modularen Elemente von wedi Moltoromo ermöglichen nicht nur die vielseitige Duschwandgestaltung, sondern sind darüber hinaus auch mit anderen wedi Badprodukten kombinierbar. Eine ideale Verbindung ist z.B. mit den Fundo Bodenelementen möglich, so entstehen die kreativsten Duschvariationen. Elemente des Moltoromo Programms sind mit und ohne Versorgungs kanal erhältlich. Die robuste Bauweise der Versorgungselemente bietet dabei nicht nur im Hohlraum Platz für Wasserleitungen und Anschlüsse, sondern fungiert auch als stabiler Träger für die Montage von Duscharmaturen und Leitungen. Der besondere Zusatznutzen: Duschen können frei im Raum positioniert werden, da der Platz für die Anschlüsse bereits im System integriert ist und so nicht mehr wandgebunden erfolgen muss.

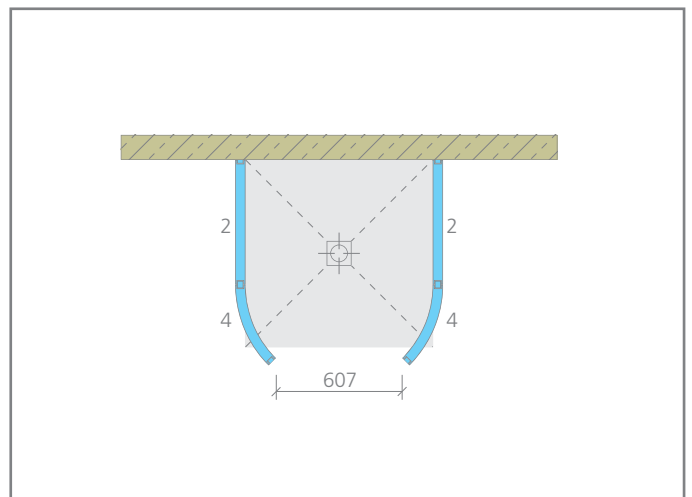
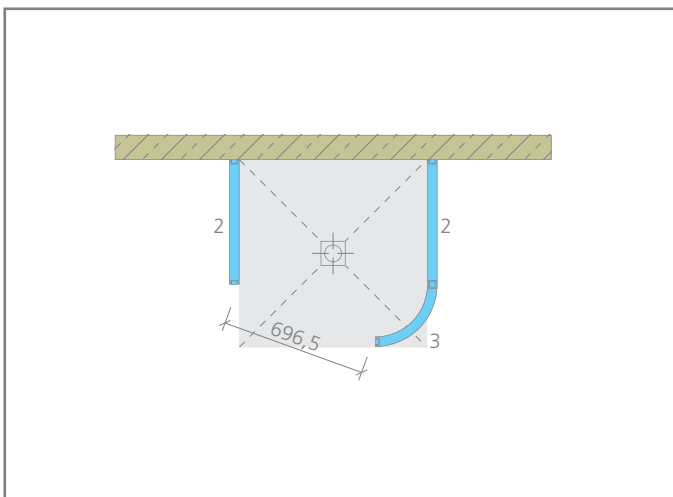
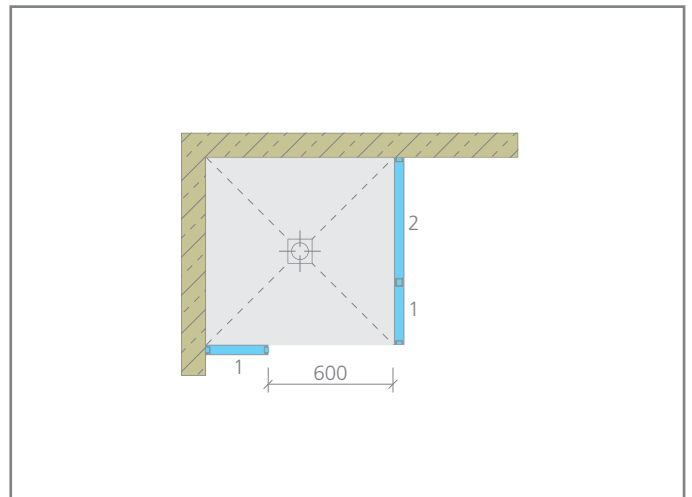
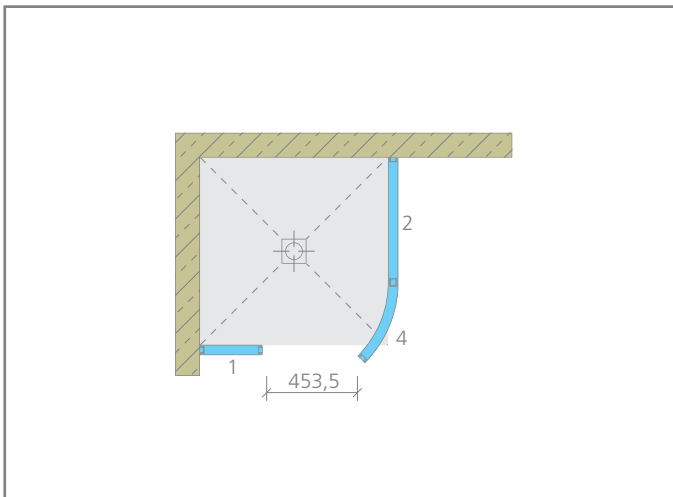
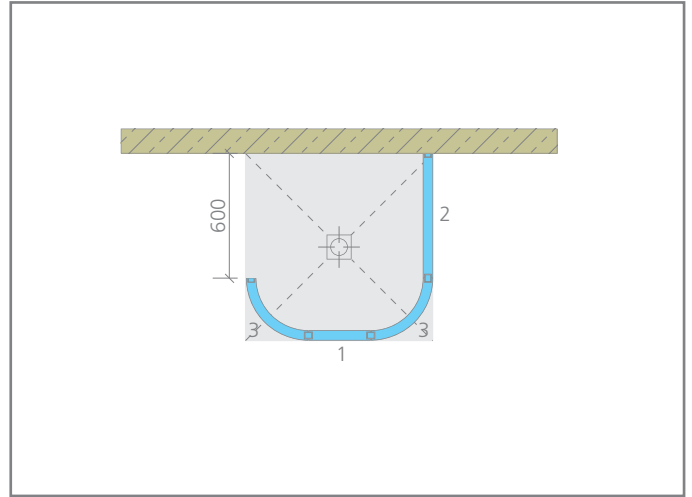
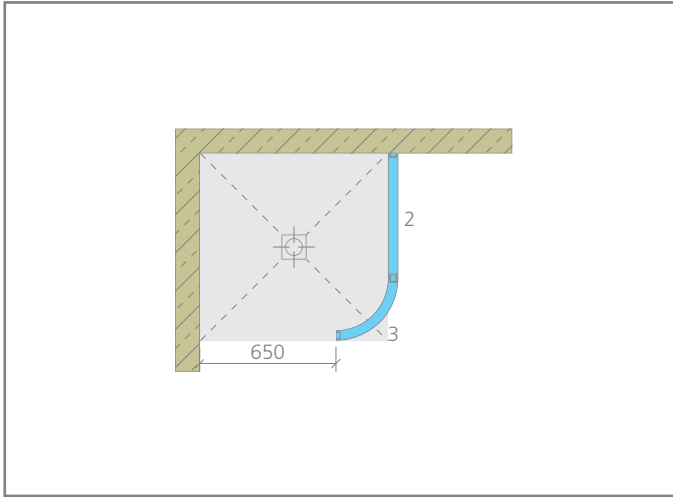
Typ	Bezeichnung	Bestell-Nr.
1	Wandsegment gerade, 300 mm	07-64-49/003
2	Wandsegment gerade, 600 mm	07-64-49/004
3	Wandsegment gerundet, Ø = 500 mm	07-64-49/005
4	Wandsegment gerundet, Ø = 1000 mm	07-64-49/006
5	Wandsegment gerundet, Ø = 1500 mm	07-64-49/0011



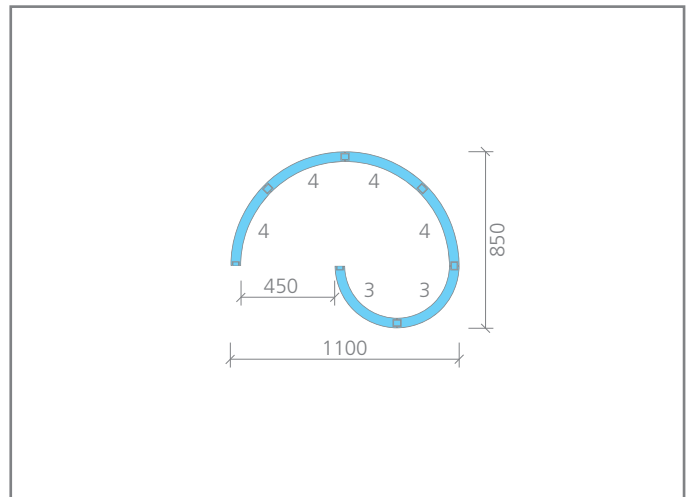
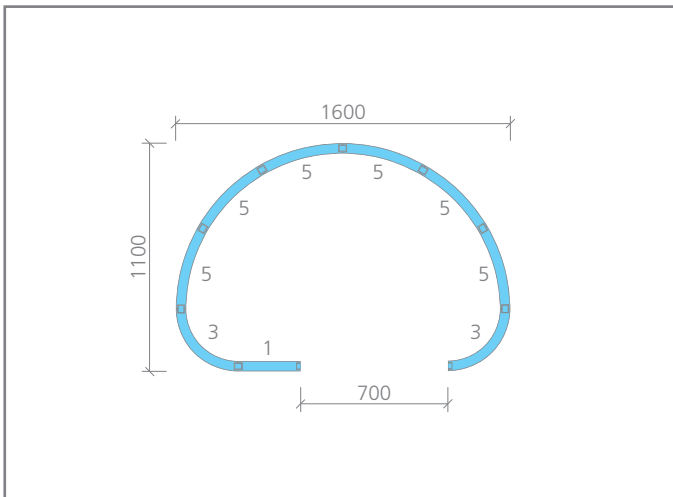
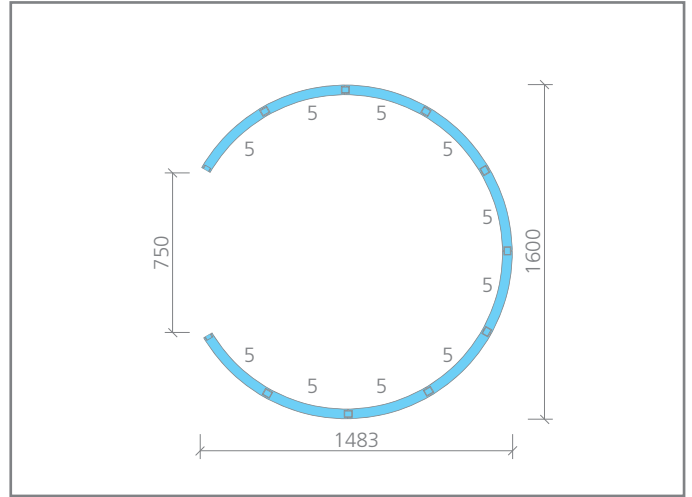
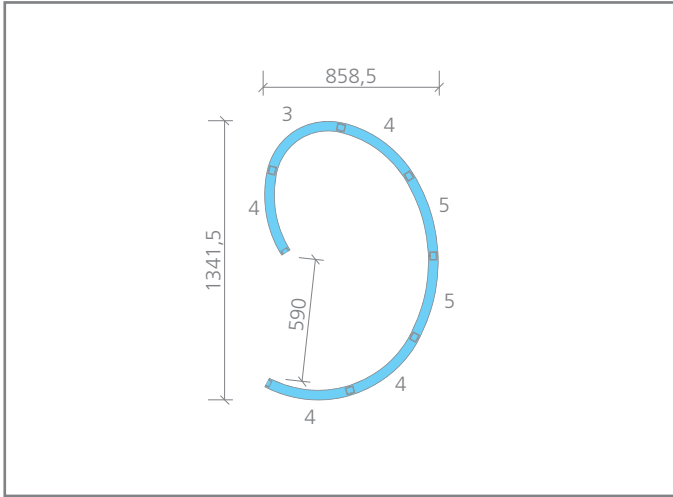








Freistehende Systemaufbauten ohne Bodenelement



Freistehende Systemaufbauten ohne Bodenelement

