

Sanoasa *Bellina* | Wellness-Bank, Gefälle nach vorn



Bezeichnung	Länge	Bestell-Nr.
Sanoasa Bellina, Bankelement, Gefälle nach vorn	1000 mm	07-64-48/015
Sanoasa Bellina, Bankelement, Gefälle nach vorn	2000 mm	07-64-41/000
Sanoasa Bellina, Trägerelement, runder Abschluss	1000 mm	07-64-41/600

Options

Bankelement mit integriertem elektrischen Heizungsset	2000 mm	–
Bankelement mit integriertem Warmwasserheizungsset	2000 mm	–

- ! • Je Bankelement werden zwei Trägerelemente benötigt.
- Die Verklebung des Bankelementes mit dem Trägerelement muss mit wedi 610, Kleb- und Dichtstoff (Seite 76) erfolgen.
- Bei werkseitig einzubauendem Warmwasser- oder elektrischen Heizungsset beträgt die Lieferzeit ca. 4–5 Wochen.

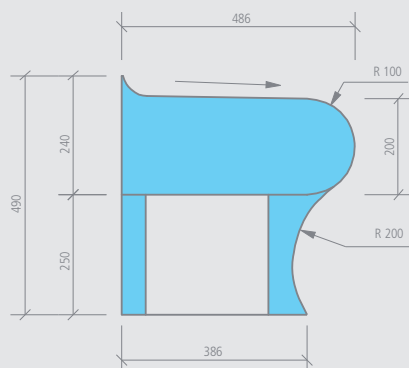
m² Bankelement (für 2000 mm Länge):

- Vorderseite: ca. 2,30 m²
- Rückwand: ca. 0,50 m²
- Seiten: ca. 0,19 m²

Trägerelemente (für 2000 mm Länge):

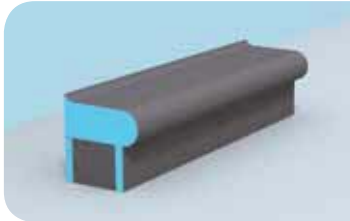
- Vorderseite: ca. 0,60 m²
- Rückwand: ca. 0,50 m²
- Seiten: ca. 0,19 m²

Technische Zeichnung



Sanoasa Bellina Wellness-Bänke

NEU Sanoasa *Bellina* *linea* | Wellness-Bank, Gefälle nach vorn



Bezeichnung	Länge	Bestell-Nr.
Sanoasa Bellina, Bankelement, Gefälle nach vorn	1000 mm	07-64-48/015
Sanoasa Bellina, Bankelement, Gefälle nach vorn	2000 mm	07-64-41/000
Sanoasa Bellina <i>linea</i> , Trägerelement, gerader Abschluss	1000 mm	07-64-41/500

Optionen

Bankelement mit integriertem elektrischen Heizungsset	2000 mm	–
Bankelement mit integriertem Warmwasserheizungsset	2000 mm	–

- ! Je Bankelement werden zwei Trägerelemente benötigt.
- Die Verklebung des Bankelementes mit dem Trägerelement muss mit wedi 610, Kleb- und Dichtstoff (Seite 76) erfolgen.
- Bei werkseitig einzubauendem Warmwasser- oder elektrischen Heizungsset beträgt die Lieferzeit ca. 4–5 Wochen.

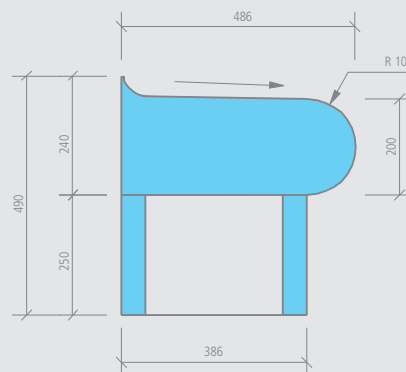
m² Bankelement (für 2000 mm Länge):

- Vorderseite: ca. 2,30 m²
- Rückwand: ca. 0,50 m²
- Seiten: ca. 0,19 m²

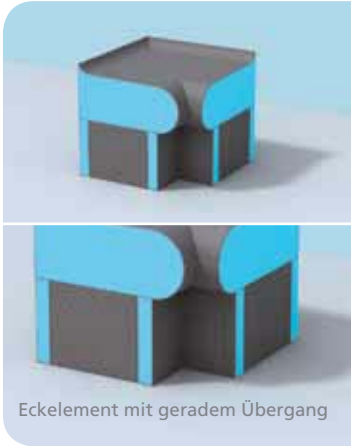
Trägerelemente (für 2000 mm Länge):

- Vorderseite: ca. 0,60 m²
- Rückwand: ca. 0,50 m²
- Seiten: ca. 0,20 m²

Technische Zeichnung



Sanoasa *Bellina linea* | Eckelement 90°, gerade, Gefälle nach vorn

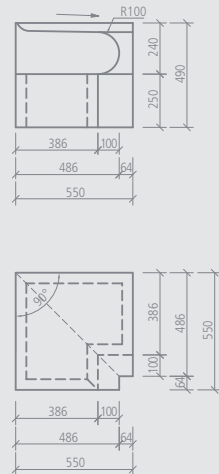


Bezeichnung	Länge x Breite x Höhe	Bestell-Nr.
Sanoasa Bellina, Bankeckelement 90°, gerade, Gefälle nach vorn	550 x 550 x 240 mm	07-64-48/004
Sanoasa Bellina <i>linea</i> , Trägereckelement 90°	550 x 550 x 250 mm	07-64-48/005

! • Die Verklebung des Bankelementes mit dem Trägerelement muss mit wedi 610, Kleb- und Dichtstoff (Seite 76) erfolgen.

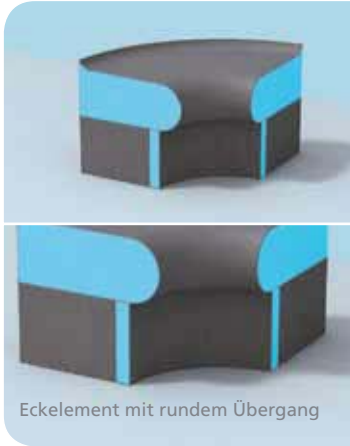
m² Bankeckelement:	
• Vorderseite:	ca. 0,35 m²
• Rückwand:	ca. 0,30 m²
• Seiten:	ca. 0,19 m²
Trägereckelement:	
• Vorderseite:	ca. 0,10 m²
• Rückwand:	ca. 0,30 m²
• Seiten:	ca. 0,20 m²

Technische Zeichnung



Sanoasa Bellina Wellness-Bänke

Sanoasa *Bellino linea* | Eckelement 90°, rund, Gefälle nach vorn



Bezeichnung

Sanoasa Bellina, Bankeckelement 90°, rund,
Gefälle nach vorn
Sanoasa Bellina *linea*, Trägereckelement 90°

Länge x Breite x Höhe

736 x 736 x 240 mm
736 x 736 x 250 mm

Bestell-Nr.

07-64-48/000
07-64-48/001

! • Die Verklebung des Bankelementes mit dem Trägerelement muss mit wedi 610, Kleb- und Dichtstoff (Seite 76) erfolgen.

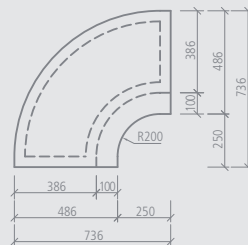
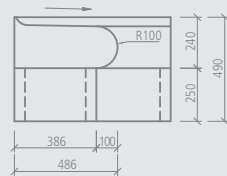
m² Bankeckelement:

- Vorderseite: ca. 0,45 m²
- Rückwand: ca. 0,30 m²
- Seiten: ca. 0,19 m²

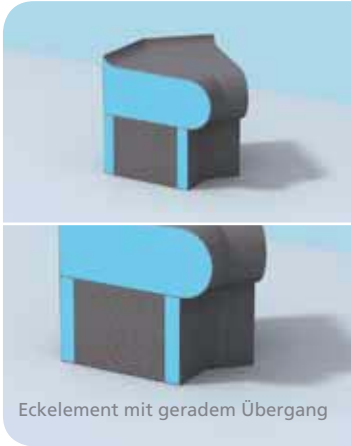
Trägereckelement:

- Vorderseite: ca. 0,15 m²
- Rückwand: ca. 0,30 m²
- Seiten: ca. 0,20 m²

Technische Zeichnung



Sanoasa *Bellina linea* | Eckelement 135°, gerade, Gefälle nach vorn



Eckelement mit geradem Übergang

Bezeichnung

Sanoasa Bellina, Bankeckelement 135°, gerade,
Gefälle nach vorn
Sanoasa Bellina *linea*, Trägereckelement 135°

Länge x Breite x Höhe

486 x 486 x 240 mm

486 x 386 x 250 mm

Bestell-Nr.

07-64-48/006

07-64-48/007

! • Die Verklebung des Bankelementes mit dem Trägerelement muss mit wedi 610, Kleb- und Dichtstoff (Seite 76) erfolgen.

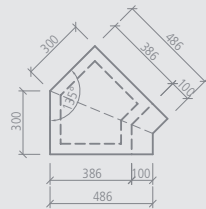
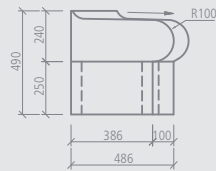
m² Bankeckelement:

- Vorderseite: ca. 0,25 m²
- Rückwand: ca. 0,15 m²
- Seiten: ca. 0,19 m²

Trägereckelement:

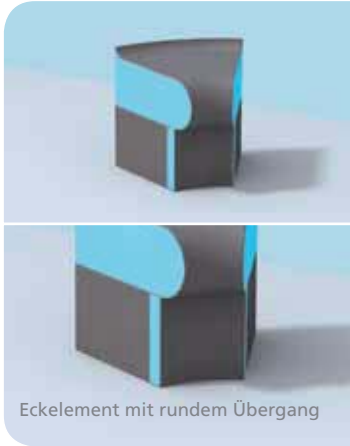
- Vorderseite: ca. 0,10 m²
- Rückwand: ca. 0,15 m²
- Seiten: ca. 0,20 m²

Technische Zeichnung



Sanoasa Bellina Wellness-Bänke

Sanoasa *Bellina* *linea* | Eckelement 135°, rund, Gefälle nach vorn

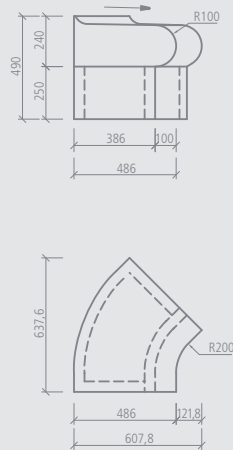


Bezeichnung	Länge x Breite x Höhe	Bestell-Nr.
Sanoasa Bellina, Bankeckelement 135°, rund, Gefälle nach vorn	638 x 608 x 240 mm	07-64-48/002
Sanoasa Bellina <i>linea</i> , Trägereckelement 135°	638 x 486 x 250 mm	07-64-48/003

! • Die Verklebung des Bankelementes mit dem Trägerelement muss mit wedi 610, Kleb- und Dichtstoff (Seite 76) erfolgen.

m ² Bankeckelement:	
• Vorderseite:	ca. 0,35 m ²
• Rückwand:	ca. 0,20 m ²
• Seiten:	ca. 0,19 m ²
Trägereckelement:	
• Vorderseite:	ca. 0,15 m ²
• Rückwand:	ca. 0,20 m ²
• Seiten:	ca. 0,20 m ²

Technische Zeichnung



Sanoasa *Bellina linea* | Abschlusselement links, R=200, Gefälle nach vorn



Bezeichnung	Länge x Breite x Höhe	Bestell-Nr.
Sanoasa Bellina, Bankabschlusselement links, R=200, Gefälle nach vorn	486 x 300 x 240 mm	07-64-48/011
Sanoasa Bellina <i>linea</i> , Trägerabschlusselement, R=200	386 x 200 x 250 mm	07-64-48/013

! Die Verklebung des Bankelementes mit dem Trägerelement muss mit wedi 610, Kleb- und Dichtstoff (Seite 76) erfolgen.

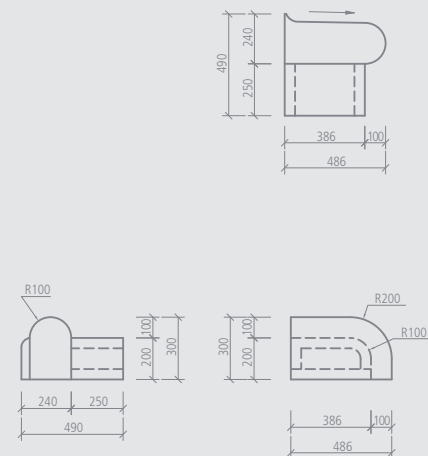
m² Bankabschlusselement:

- Vorderseite: ca. 0,30 m²
- Rückwand: ca. 0,20 m²
- Seiten: ca. 0,19 m²

Trägerabschlusselement:

- Vorderseite: ca. 0,15 m²
- Rückwand: ca. 0,15 m²
- Seiten: ca. 0,20 m²

Technische Zeichnung



Sanoasa Bellina Wellness-Bänke

Sanoasa *Bellino linea* | Abschlusselement links, R=486, Gefälle nach vorn



Bezeichnung	Länge x Breite x Höhe	Bestell-Nr.
Sanoasa Bellina, Bankabschlusselement links, R=486, Gefälle nach vorn	600 x 486 x 240 mm	07-64-48/008
Sanoasa Bellina <i>linea</i> , Trägerabschlusselement, R=486	500 x 386 x 250 mm	07-64-48/010

! Die Verklebung des Bankelementes mit dem Trägerelement muss mit wedi 610, Kleb- und Dichtstoff (Seite 76) erfolgen.

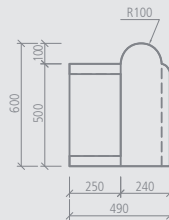
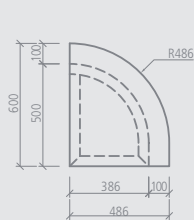
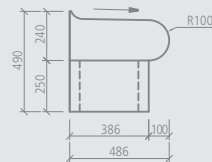
m² Bankabschlusselement:

- Vorderseite: ca. 0,40 m²
- Rückwand: ca. 0,20 m²
- Seiten: ca. 0,19 m²

Trägerabschlusselement:

- Vorderseite: ca. 0,20 m²
- Rückwand: ca. 0,25 m²
- Seiten: ca. 0,20 m²

Technische Zeichnung



Sanoasa *Bellina linea* | Abschlusselement rechts, R=200, Gefälle nach vorn



Bezeichnung

Sanoasa Bellina, Bankabschlusselement rechts, R=200,
Gefälle nach vorn
Sanoasa Bellina *linea*, Trägerabschlusselement, R=200

Länge x Breite x Höhe

486 x 300 x 240 mm

386 x 200 x 250 mm

Bestell-Nr.

07-64-48/012

07-64-48/013

! • Die Verklebung des Bankelementes mit dem Trägerelement muss mit wedi 610, Kleb- und Dichtstoff (Seite 76) erfolgen.

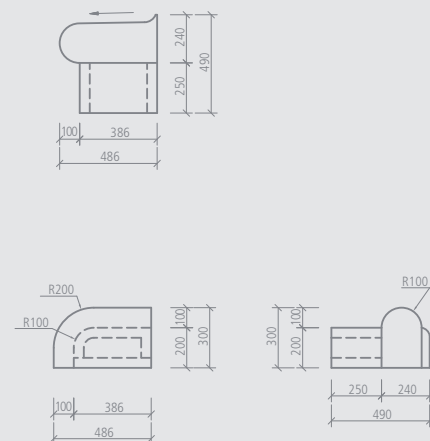
m² Bankabschlusselement:

- Vorderseite: ca. 0,30 m²
- Rückwand: ca. 0,20 m²
- Seiten: ca. 0,19 m²

Trägerabschlusselement:

- Vorderseite: ca. 0,15 m²
- Rückwand: ca. 0,15 m²
- Seiten: ca. 0,20 m²

Technische Zeichnung



Sanoasa Bellina Wellness-Bänke

Sanoasa *Bellino* *linea* | Abschlusselement rechts, R=486, Gefälle nach vorn



Bezeichnung	Länge x Breite x Höhe	Bestell-Nr.
Sanoasa Bellina, Bankabschlusselement rechts, R=486, Gefälle nach vorn	600 x 486 x 240 mm	07-64-48/009
Sanoasa Bellina <i>linea</i> , Trägerabschlusselement, R=486	500 x 386 x 250 mm	07-64-48/010

! Die Verklebung des Bankelementes mit dem Trägerelement muss mit wedi 610, Kleb- und Dichtstoff (Seite 76) erfolgen.

m² Bankabschlusselement:

- Vorderseite: ca. 0,40 m²
- Rückwand: ca. 0,20 m²
- Seiten: ca. 0,19 m²

Trägerabschlusselement:

- Vorderseite: ca. 0,20 m²
- Rückwand: ca. 0,25 m²
- Seiten: ca. 0,20 m²

Technische Zeichnung

