

Fundo Trollo | Design-Dusche

Nicht vergessen: Passenden Ablauf (ab S. 36) und Ablaufabdeckung (S. 45) bestellen!



Fundo Trollo, Design-Dusche



Aufstockelement



Fundo Trollo, Design-Dusche, mit Glaspandeltür

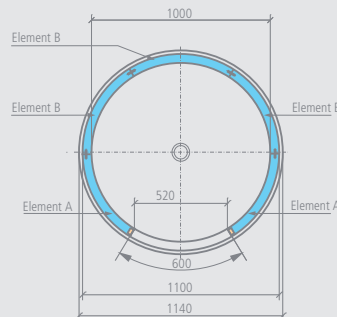
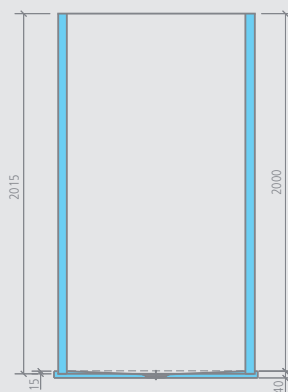
Bezeichnung	Maße	Verp.-Einheit	Bestell-Nr.
Fundo Trollo, Design-Dusche, bestehend aus:			
Fundo Trollo, Wandelement	2015 mm (Höhe)	1 Stück	04-17-09/000
Fundo Trollo, Bodenelement	1140 x 40 mm (Ø x H)	1 Stück	07-37-36/575

🛠️ Optionen			
Aufstockelement	500 mm (Höhe)	1 Stück	04-17-09/050
Glaspandeltür	1990 mm (Höhe)	1 Stück	60-80-01/100

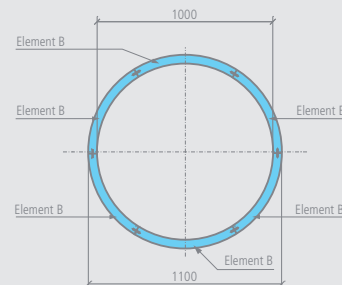
- ⚠️ • Die Glastür kann erst nach der Verfliesung montiert werden.
- 👥 2 Arbeitskräfte
- 📦 **Fundo Trollo, Design-Dusche:**
 - 1 Bodenelement
 - 2 Wandsegmente Typ „A“
 - 3 Wandsegmente Typ „B“
 - 4 Federn
 - 2 x 25 m Armierband, selbstklebend
 - 3 Stück wedi 610, Kleb- und Dichtstoff
- 📐 **Fundo Trollo, Design-Dusche:**
 - Wand innen: ca. 6,10 m²
 - Wand außen: ca. 6,90 m²
 - Boden: ca. 0,80 m²
- Aufstockelement:**
 - Wand innen: ca. 1,60 m²
 - Wand außen: ca. 1,80 m²

Technische Zeichnungen

Fundo Trollo, Design-Dusche



Fundo Trollo, Aufstockelement



Fundo Trollo *libero* | Design-Dusche

Ablauf ist im Preis enthalten! Bitte wählen Sie einen passenden Ablauf ab Seite 36.



Fundo Trollo *libero*, Design-Dusche



Aufstockelement



Fundo Trollo *libero*, Design-Dusche, mit Glaspandeltür

Bezeichnung	Höhe	Verp.-Einheit	Bestell-Nr.
Fundo Trollo <i>libero</i> , Design-Dusche	2040 mm	1 Stück	07-37-63/100

+ Optionen			
Aufstockelement	500 mm	1 Stück	04-17-09/051
Glaspandeltür	1990 mm	1 Stück	60-80-01/100

- ! Die Fundo Trollo *libero* ist frei im Raum platzierbar.
- ! Die Glastür kann erst nach der Verfließung montiert werden.

👥 2 Arbeitskräfte

🔧 Fundo Trollo *libero*, Design-Dusche:

- 1 Bodenelement
- 2 Wandsegmente Typ „A“
- 1 Wandsegment Typ „B“
- 1 Wandsegment Typ „E“ (mit Verstärkung für Montage Armatur und Kopfbrause)
- 1 Wandsegment Typ „F“ (mit Verstärkung für Montage Duschstange)
- 1 Wandsegment Typ „G“
- 1 Revisionsplatte (BA 40)
- 5 Federn
- 2 x 25 m Armierband, selbstklebend
- 4 Stück wedi 610, Kleb- und Dichtstoff

📐 Fundo Trollo *libero*, Design-Dusche:

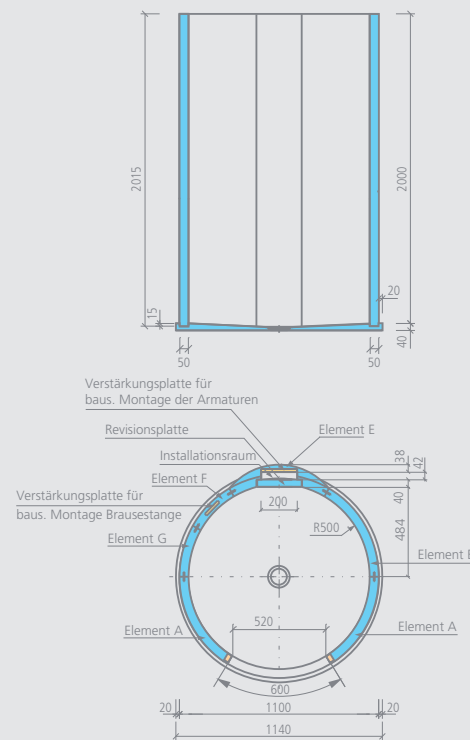
- Wand innen: ca. 6,10 m²
- Wand außen: ca. 6,90 m²
- Boden: ca. 0,80 m²

Aufstockelement:

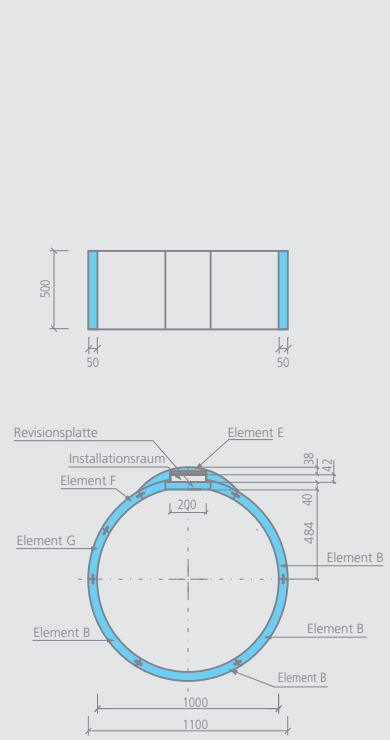
- Wand innen: ca. 1,60 m²
- Wand außen: ca. 1,80 m²

Technische Zeichnungen

Fundo Trollo *libero*, Design-Dusche



Fundo Trollo *libero*, Aufstockelement



Nicht vergessen:
Passenden Ablauf
(ab S. 36) bestellen!

Fundo *Nautilo* | Design-Dusche, Einstieg rechts



Fundo Nautilo, Design-Dusche,
Einstieg rechts



Aufstockelement

Bezeichnung	Maße	Verp.-Einheit	Bestell-Nr.
Fundo Nautilo, Design-Dusche, Einstieg rechts, bestehend aus:			
Fundo Nautilo, Wandelement	2015 mm (Höhe)	1 Stück	04-17-08/000
Fundo Nautilo, Bodenelement, Einstieg rechts	1890 x 1515 x 50 mm (LxBxH)	1 Stück	07-37-36/066
Optionen			
Aufstockelement	500 mm (Höhe)	1 Stück	04-17-08/050

Fundo Nautilo, Design-Dusche:

- 1 Bodenelement, Einstieg rechts
- 1 Wandsegment Typ „A“
- 2 Wandsegmente Typ „B“
- 4 Wandsegmente Typ „C“
- 1 Wandsegment Typ „D“
- 7 Federn
- 2 x 25 m Armierband, selbstklebend
- 4 Stück wedi 610, Kleb- und Dichtstoff

2 Arbeitskräfte

m² Fundo Nautilo, Design-Dusche:

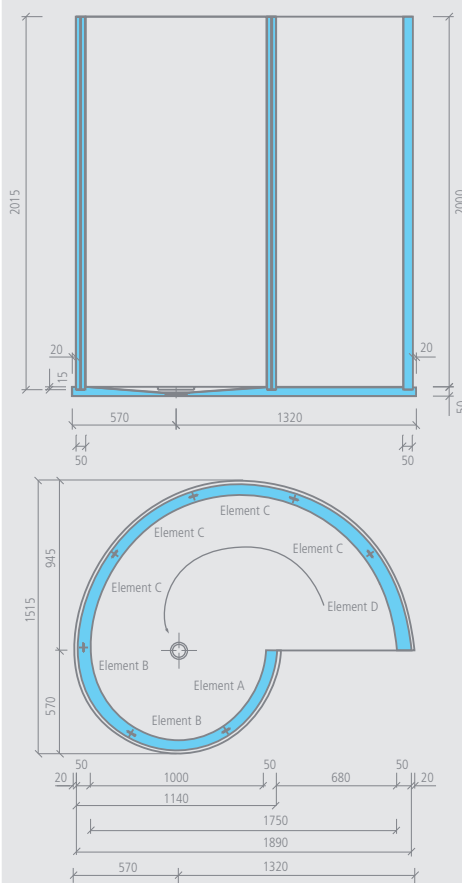
- Wand innen: ca. 10,24 m²
- Wand außen: ca. 11,50 m²
- Boden: ca. 1,60 m²

Aufstockelement:

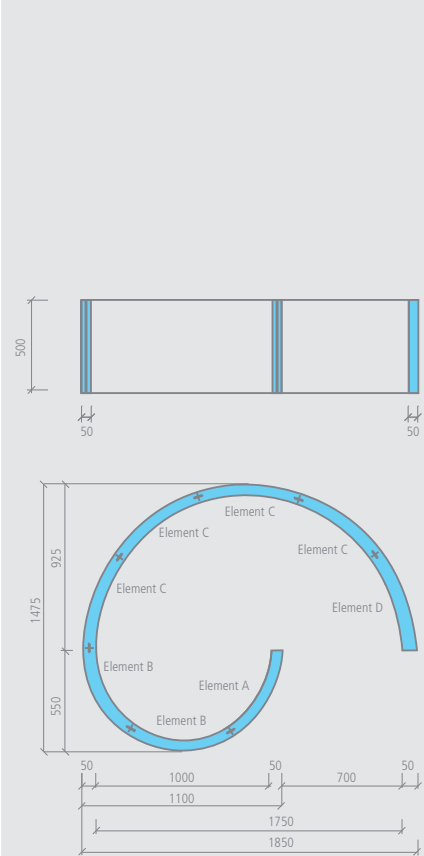
- Wand innen: ca. 2,20 m²
- Wand außen: ca. 2,50 m²

Technische Zeichnungen

Fundo Nautilo, Design-Dusche



Fundo Nautilo, Aufstockelement



Nicht vergessene
Folgende Abbild
(ab S. 16) bestellen

Fundo Nautilo | Design-Dusche, Einstieg links



Fundo Nautilo, Design-Dusche,
Einstieg links



Aufstockelement

Bezeichnung	Maße	Verp.-Einheit	Bestell-Nr.
Fundo Nautilo, Design-Dusche, Einstieg links, bestehend aus:			
Fundo Nautilo, Wandelement	2015 mm (Höhe)	1 Stück	04-17-08/000
Fundo Nautilo, Bodenelement, Einstieg links	1890 x 1515 x 50 mm (LxBxH)	1 Stück	07-37-36/065
Optionen			
Aufstockelement	500 mm (Höhe)	1 Stück	04-17-08/050

Fundo Nautilo, Design-Dusche:

- 1 Bodenelement, Einstieg links
- 1 Wandsegment Typ „A“
- 2 Wandsegmente Typ „B“
- 4 Wandsegmente Typ „C“
- 1 Wandsegment Typ „D“
- 7 Federn
- 2 x 25 m Armierband, selbstklebend
- 4 Stück wedi 610, Kleb- und Dichtstoff

2 Arbeitskräfte

m² Fundo Nautilo, Design-Dusche:

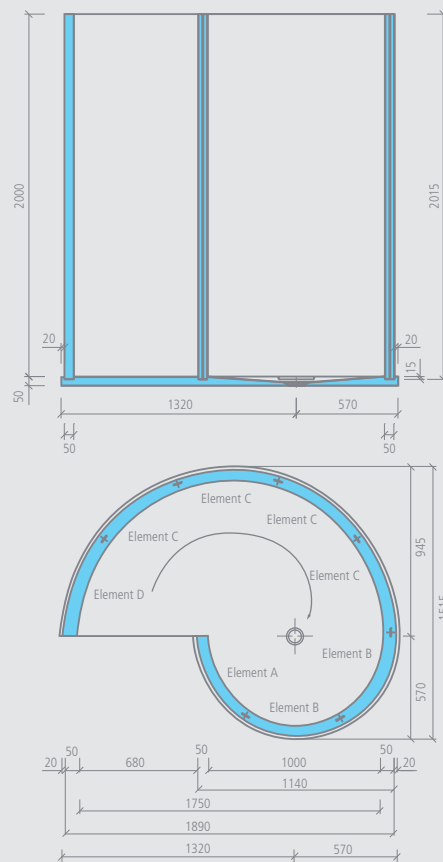
- Wand innen: ca. 10,24 m²
- Wand außen: ca. 11,50 m²
- Boden: ca. 1,60 m²

Aufstockelement:

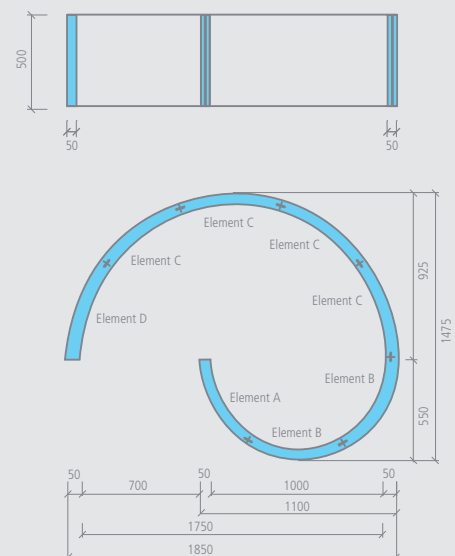
- Wand innen: ca. 2,20 m²
- Wand außen: ca. 2,50 m²

Technische Zeichnungen

Fundo Nautilo, Design-Dusche



Fundo Nautilo, Aufstockelement



Ablauf ist im Preis
enthalten! Bitte wählen
Sie einen passenden Ablauf
ab Seite 36.

Fundo Nautilo *libero* | Design-Dusche, Einstieg links



Fundo Nautilo *libero*, Design-Dusche,
Einstieg links



Aufstockelement

Bezeichnung	Höhe	Verp.-Einheit	Bestell-Nr.
Fundo Nautilo <i>libero</i> , Design-Dusche, Einstieg links	2050 mm	1 Stück	07-37-50/100
Fundo Nautilo, Bodenelement, Einstieg links	1890 x 1515 mm (LxB)	1 Stück	07-37-36/065
+ Optionen			
Aufstockelement	500 mm	1 Stück	04-17-08/051

! • Die Fundo Nautilo *libero* ist frei im Raum platzierbar.

2 • 2 Arbeitskräfte

👤 Fundo Nautilo *libero*, Design-Dusche:

m² Fundo Nautilo *libero*, Design-Dusche:

- 1 Bodenelement, Einstieg links
- 1 Wandsegment Typ „B“
- 4 Wandsegmente Typ „C“
- 1 Wandsegment Typ „D“
- 1 Wandsegment Typ „E“
(mit Verstärkung für Montage Armatur und Kopfbrause)
- 1 Wandsegment Typ „F“
(mit Verstärkung für Montage Duschstange)
- 1 Wandsegment Typ „G“
- 1 Revisionsplatte (BA 40)
- 8 Federn
- 2 x 25 m Armierband, selbstklebend
- 5 Stück wedi 610, Kleb- und Dichtstoff

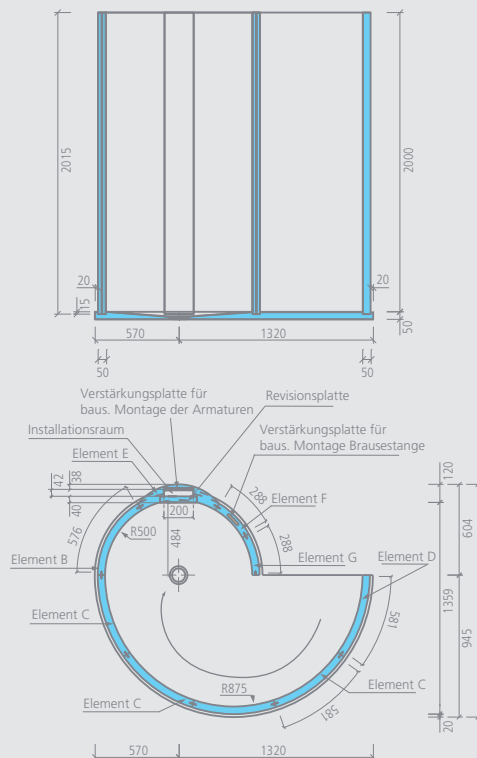
- Wand innen: ca. 10,24 m²
- Wand außen: ca. 11,50 m²
- Boden: ca. 1,60 m²
- Aufstockelement: ca. 2,20 m²

Aufstockelement:

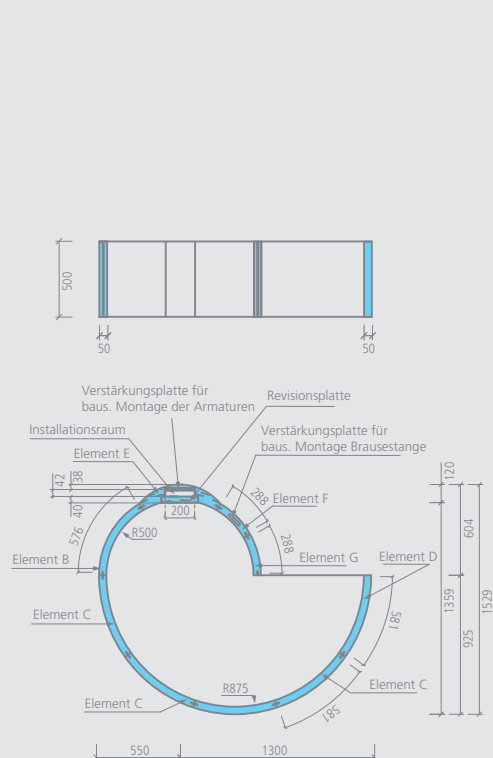
- Wand innen: ca. 2,20 m²
- Wand außen: ca. 2,50 m²

Technische Zeichnungen

Fundo Nautilo *libero*, Design-Dusche



Fundo Nautilo *libero*, Aufstockelement



Fundo Design-Duschen

Fundo *Phanos* | Design-Dusche



Bezeichnung	Höhe x Breite x Tiefe	Verp.-Einheit	Bestell-Nr.
Fundo Phanos, Design-Dusche	2500 x 825 x 265 mm	1 Stück	07-44-10/000

! Nicht für Regen- und Tellerkopfbrausen geeignet.

m² Fundo Phanos, Design-Dusche: ca. 2,60 m²

- 🔧** 1 Duschsäulenelement
- 1 Hansgrohe iBox (mit vorgefertigter Verrohrung für 1 Kopf- und 4 Seitenbrausen)

Technische Zeichnung

